

# ARDERIA<sup>®</sup>

НАСТЕННЫЙ ГАЗОВЫЙ ДВУХКОНТУРНЫЙ КОТЁЛ  
С ОТКРЫТОЙ КАМЕРОЙ СГОРАНИЯ

МОДЕЛЬ

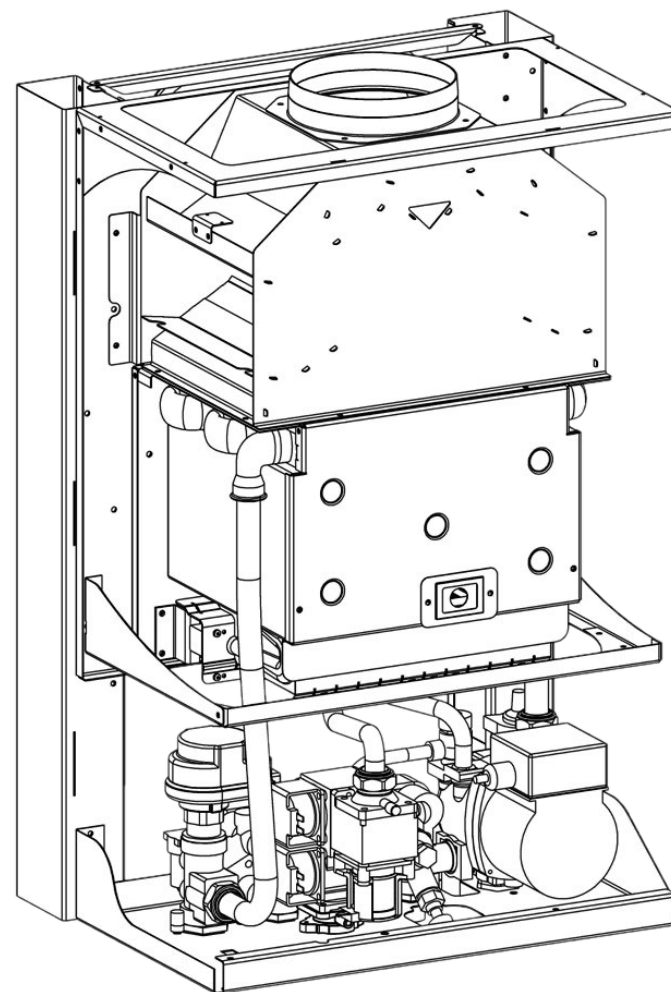
---

Arderia D24 Atmo

## Каталог запчастей

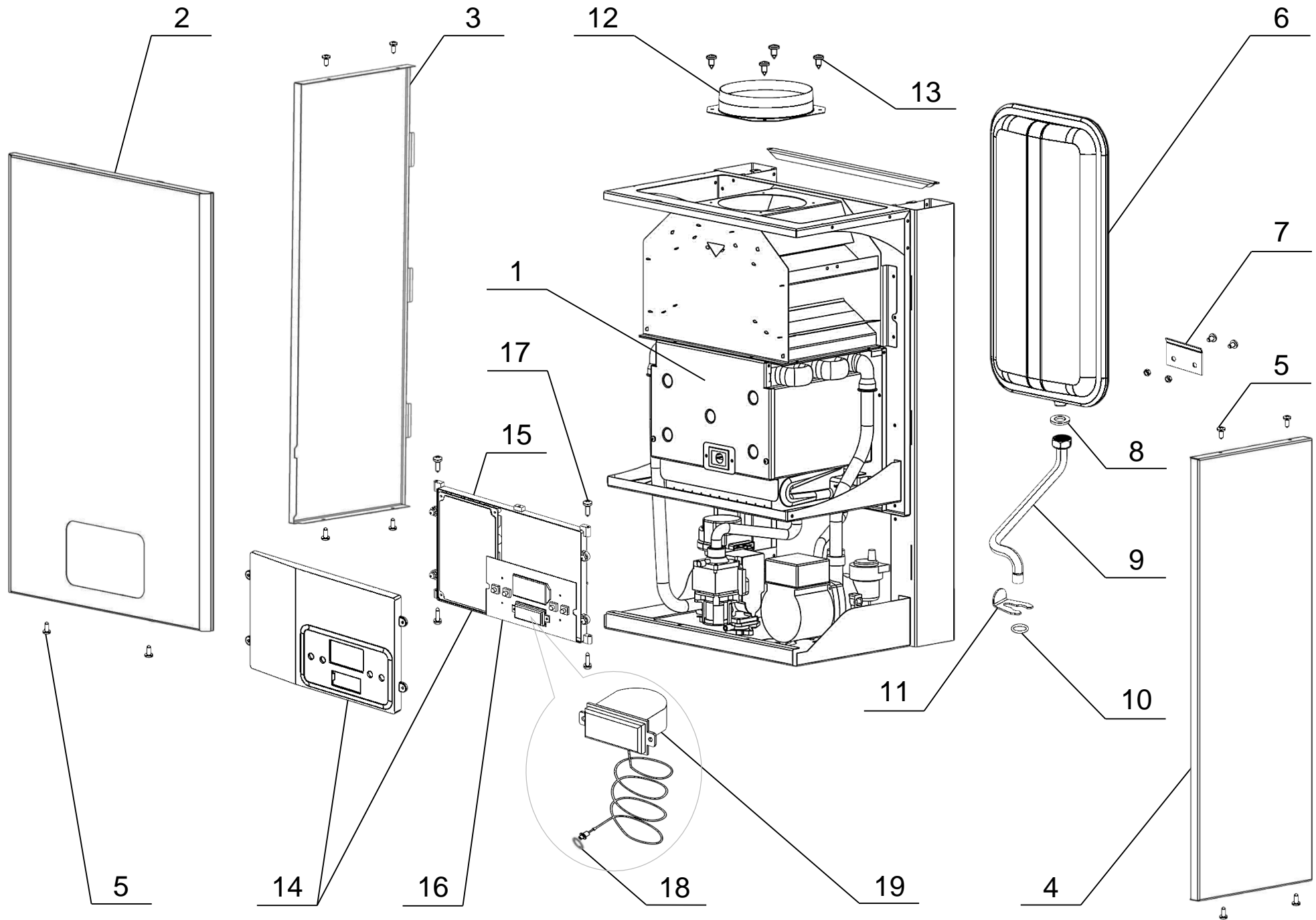
(взрывные схемы)

СЕРИЯ	ВЕРСИЯ
Arderia D Atmo	<b>2026-1</b>



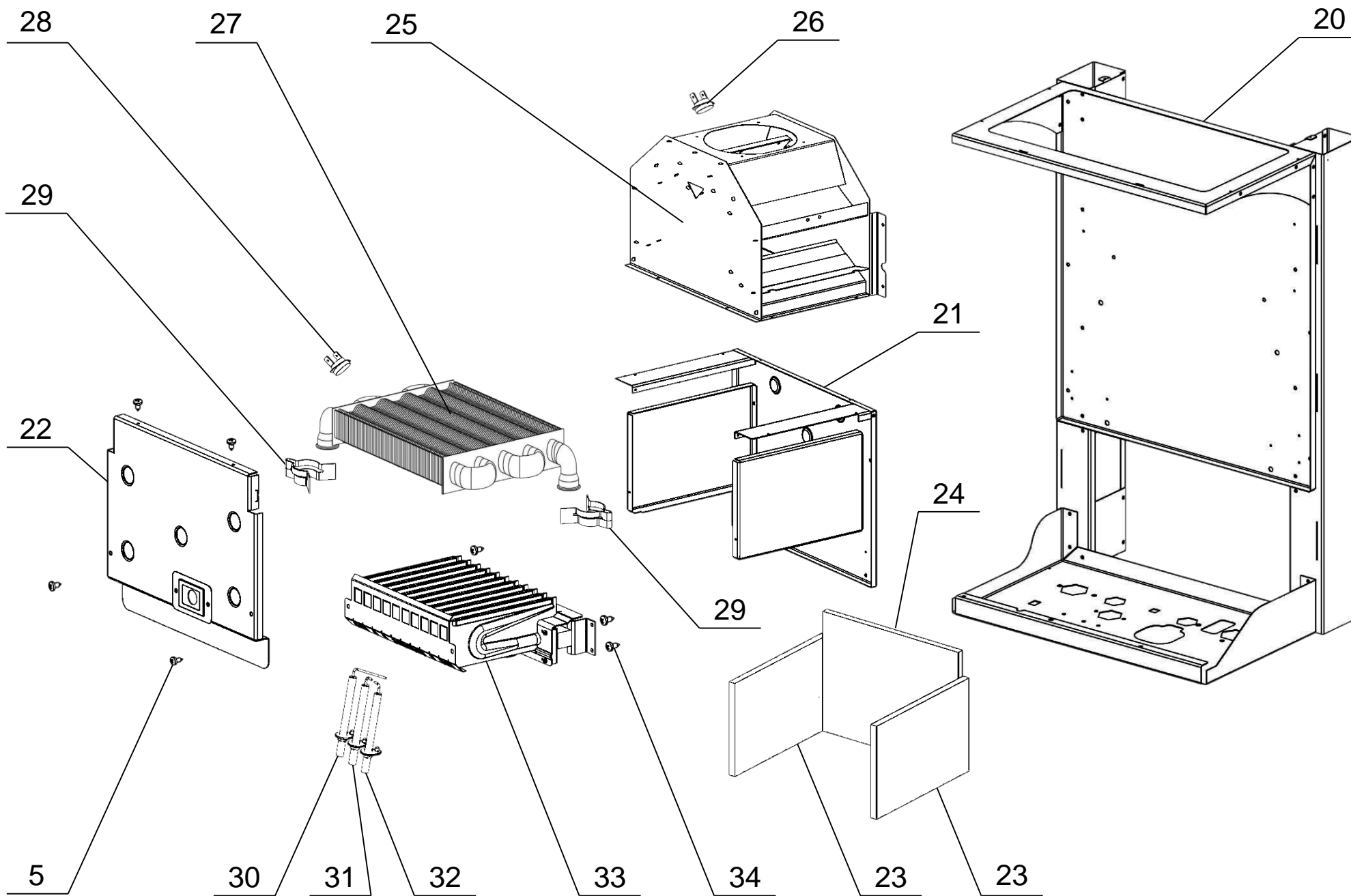
*Приведённые в данном каталоге изображения дают упрощённое представление об изделии и могут содержать несущественные отличия от изделия, которое находится у вас в эксплуатации*

# Группа I. Общая схема



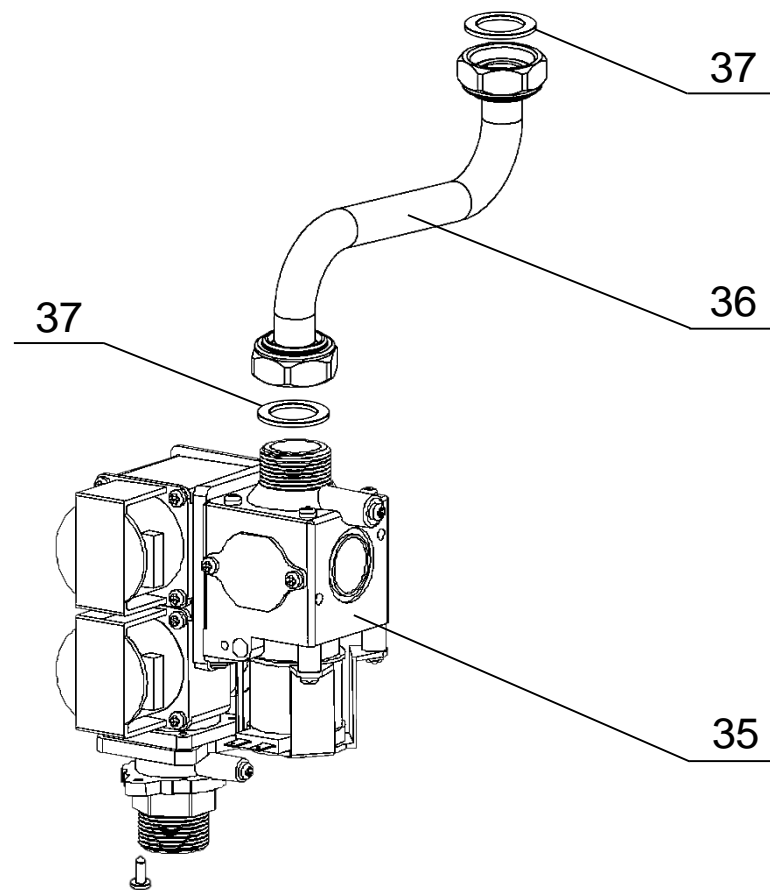
№	Наименование		Артикул (Код)
1	Котел газовый отопительный водогрейный модели D24 Atmo		2201370
2	Передняя панель в сборе с теплоизолятором с креплением «ушки»	до февраля 2025 г.	22013.0100-177R
	Передняя панель в сборе с теплоизолятором с креплением «под бонку»	с февраля 2025 г.	22013.0100-253R
3	Боковая панель (левая) в сборе с теплоизолятором		22013.0100-183
			22013.0100-171R
4	Боковая панель (правая) в сборе с теплоизолятором		22013.0100-181
			22013.0100-169R
5	Саморез 4.2x6.5		
6	Расширительный бак 7л. VRP 250-7	до июля 2022 г.	2501148R
	Расширительный бак 7л. ZRP 200-7	с июля 2022 г.	2501316R
7	Кронштейн расширительного бака		
8	Прокладка уплотнительная 15x8x2, комплект 10 шт.		22013.0700-014-10R
9	Патрубок расширительного бака		D22013.0300-048
10	Кольцо уплотнительное Ø8xØ2.2xØ12, комплект 10 шт.		22013.0300-020-10R
11	Клипса Ø10		22013.0300-019
12	Фланец дымоотведения Ø130		
13	Саморез 4.2x6.5		
14	Блок управления в сборе		
15	Плата управления (См. Группу VIII)		D22013.0631-341R
	Плата управления, OpenTherm	с 23.10 2025 г.	D22013.0631-346R
16	Плата индикации		D22013.0636-203R
	Плата индикации, OpenTherm	с 23.10 2025 г.	D22013.0636-204R
17	Саморез 4.8x13		
18	Прокладка уплотнительная G1/4", комплект 10 шт.		22013.0700-015-10R
19	Манометр прямоугольный 4 bar (G1/4")		22013.0336-002R

# Группа II. Камера сгорания (открытого типа)



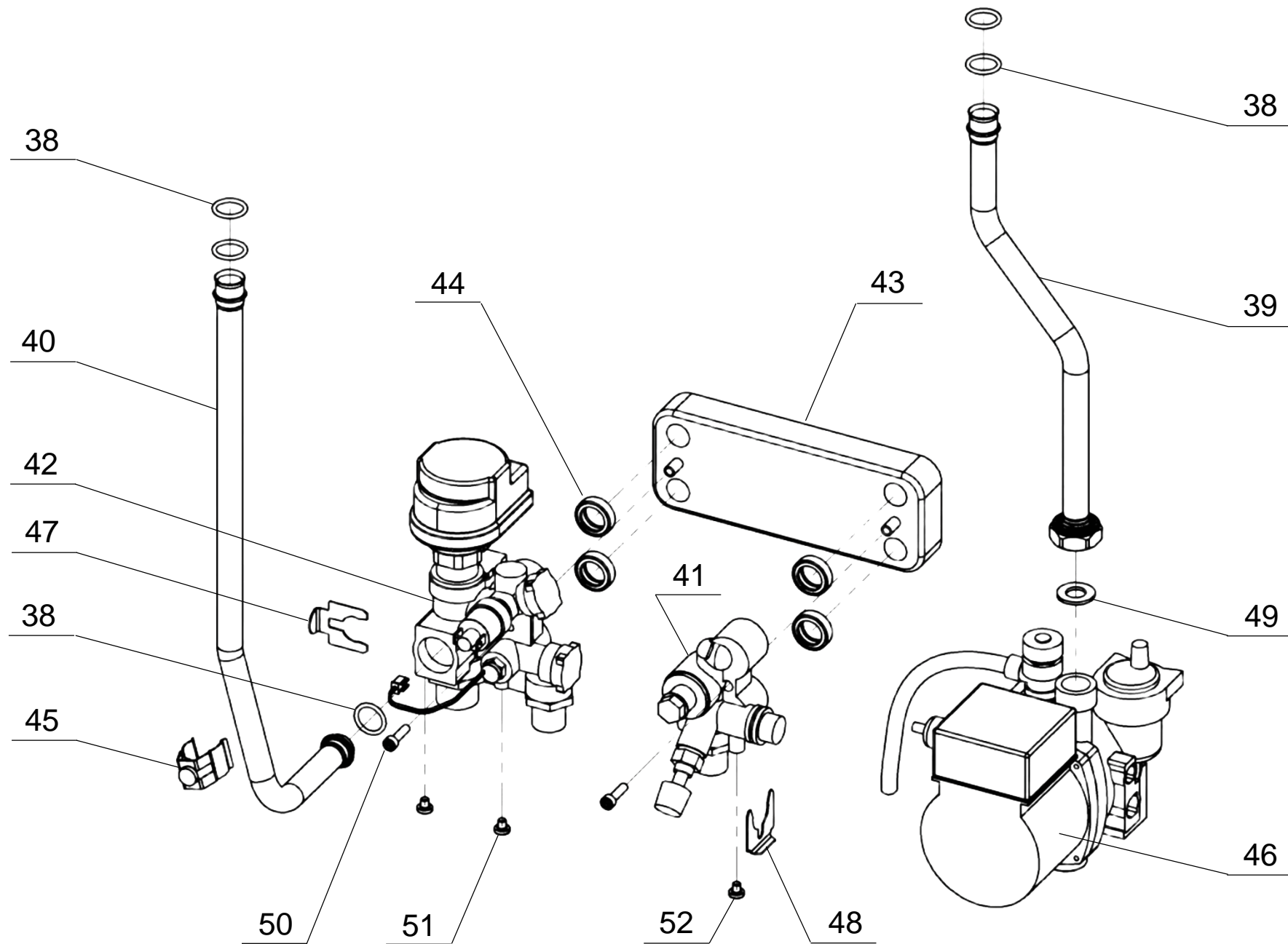
№	Наименование	Артикул (Код)
20	Рама опорная (основание котла) в сборе	
21	Основание камеры сгорания в сборе	
22	Передняя панель камеры сгорания в сборе с теплоизоляцией	
23	Плита теплоизоляции камеры сгорания (правая / левая)	
24	Плита теплоизоляции камеры сгорания задняя	
23, 24	Комплект теплоизоляции для котлов модели D24	22013.0210-120R
25	Коллектор отработанных дымовых газов с разделителем тяги	
26	Датчик тяги 70°C	D22013.0610-002R
27	Теплообменник основной	S22013.0220-032R
28	Датчик перегрева 92°C	D22013.0610-001R
29	Клипса Ø18, комплект 10 шт.	D22013.0300-002-10R
30	Электрод ионизации в сборе с проводом	
31	Электрод розжига 1 с проводом (левый)	
32	Электрод розжига 2 с проводом (правый)	
30, 31, 32	Комплект электродов	22013.0211-010R
33	Горелка газовая с коллектором форсунок 11 NG	D22013.0220-060
34	Винт M4x12	

## Группа III. Газовая арматура



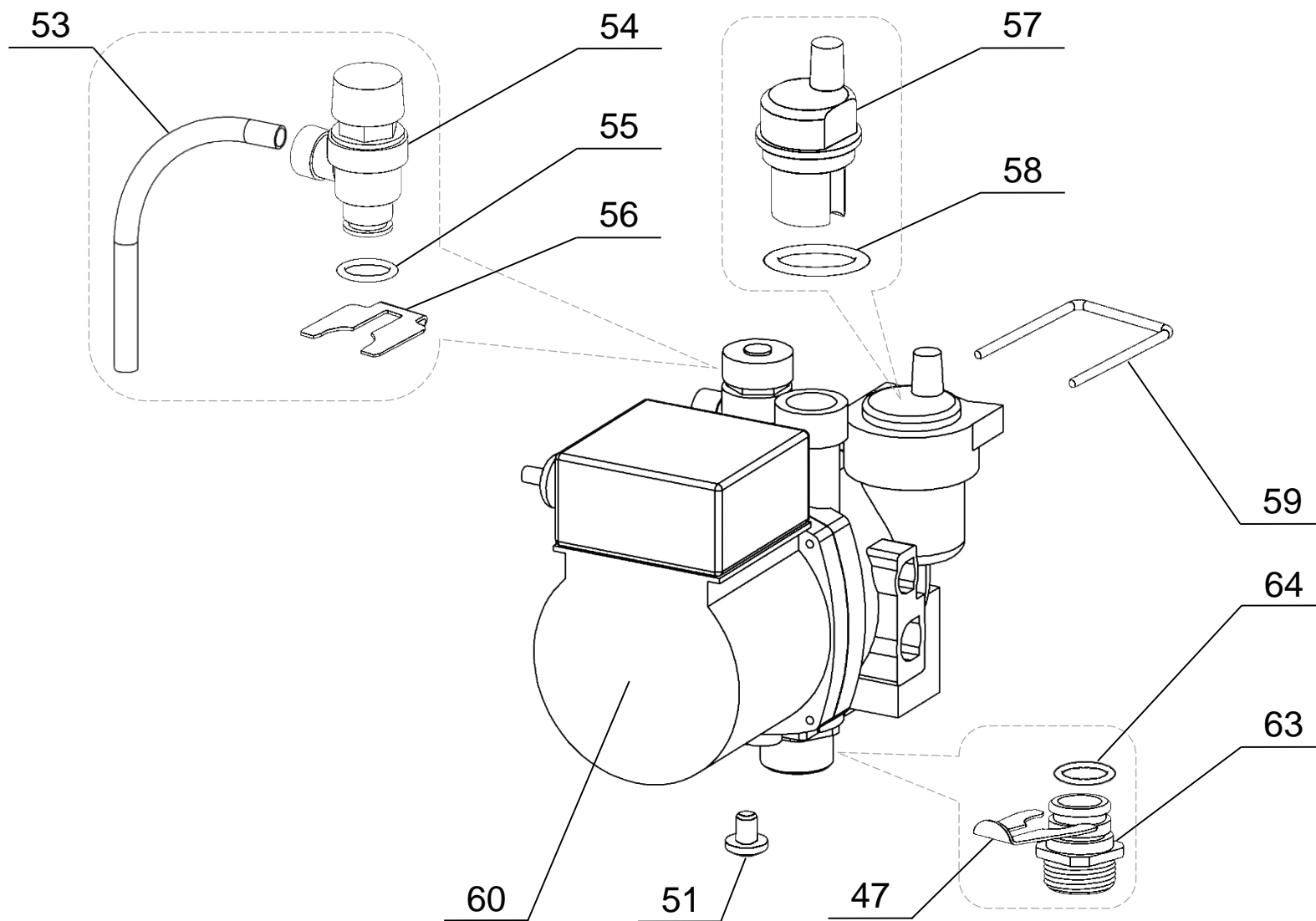
№	Наименование		Артикул (Код)
35	Газовый клапан	HPV07-L020	22013.0500-010R
		621B	22013.0500-012
36	Патрубок газовый в сборе		D22013.0500-009
37	Прокладка уплотнительная 24x14x2, комплект 10 шт.		22013.0700-010-10R

# Группа IV. Гидрогруппа



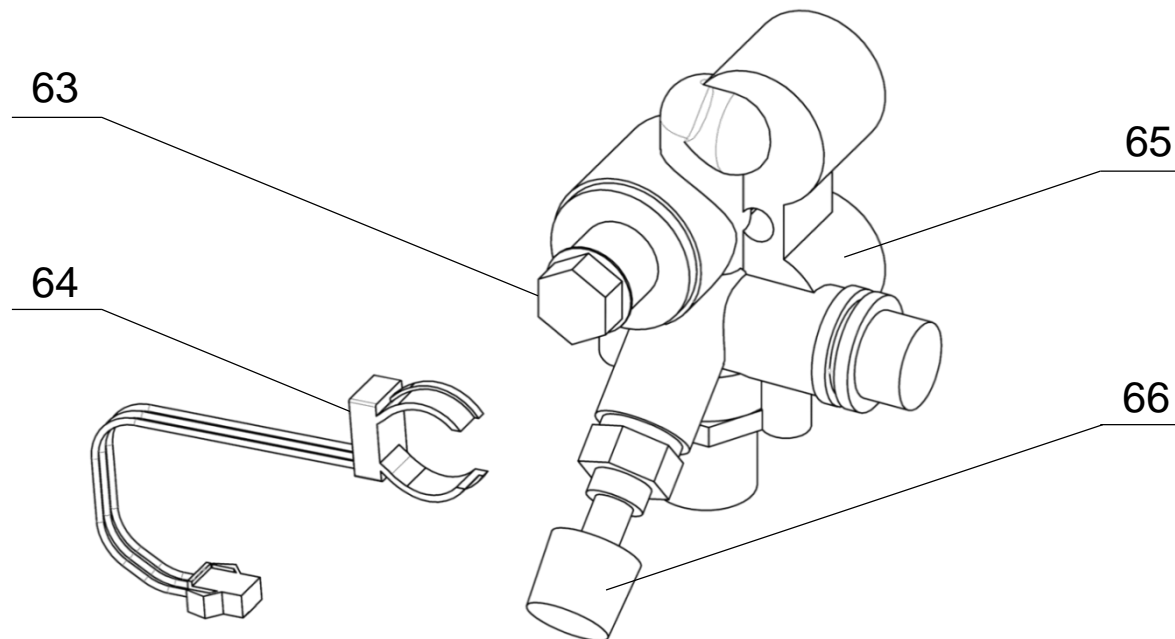
№	Наименование	Артикул (Код)	
38	Кольцо уплотнительное Ø17хØ3хØ23, комплект 10 шт.	22013.0300-006-10R	
39	Патрубок «насос-теплообменник»	D22013.0300-054	
40	Патрубок «теплообменник-отопление» (клипса)	до 01.09.2025 г.	D22013.0300-056
	Патрубок «теплообменник-отопление» (гайка 3/4)	с 01.09.2025 г.	D22013.0300-061
41	Узел входа в сборе (См. Группу VI)	D22013.0321-025R	
42	Узел выхода (Вурасс 6М) в сборе без сервопривода (См. Группу VII)	до 01.09.2025 г.	D22013.0321-026R
	Узел выхода (Вурасс 6М) 3/4 в сборе без сервопривода (См. Группу VII)	с 01.09.2025 г.	D22013.0321-066R
43	Теплообменник ГВС 12 пластин	D22013.0320-048R	
44	Кольцо уплотнительное Ø25хØ17хØ7, комплект 10 шт.	D22013.0311-010-10R	
45	Датчик NTC накладной 50 кОм, клипса Ø18 мм	22013.0630-010R	
46	Насос циркуляционный СРВ3А 15/5 в сборе	См. Группу V	
47	Клипса Ø18.5	22013.0400-010	
48	Клипса Ø21	22013.0400-012	
49	Прокладка уплотнительная 24х14х2, комплект 10 шт.	22013.0700-040-10R	
50	Винт М5х20		
51	Винт М6х8		
52	Винт М5х6		

# Группа V. Насос циркуляционный



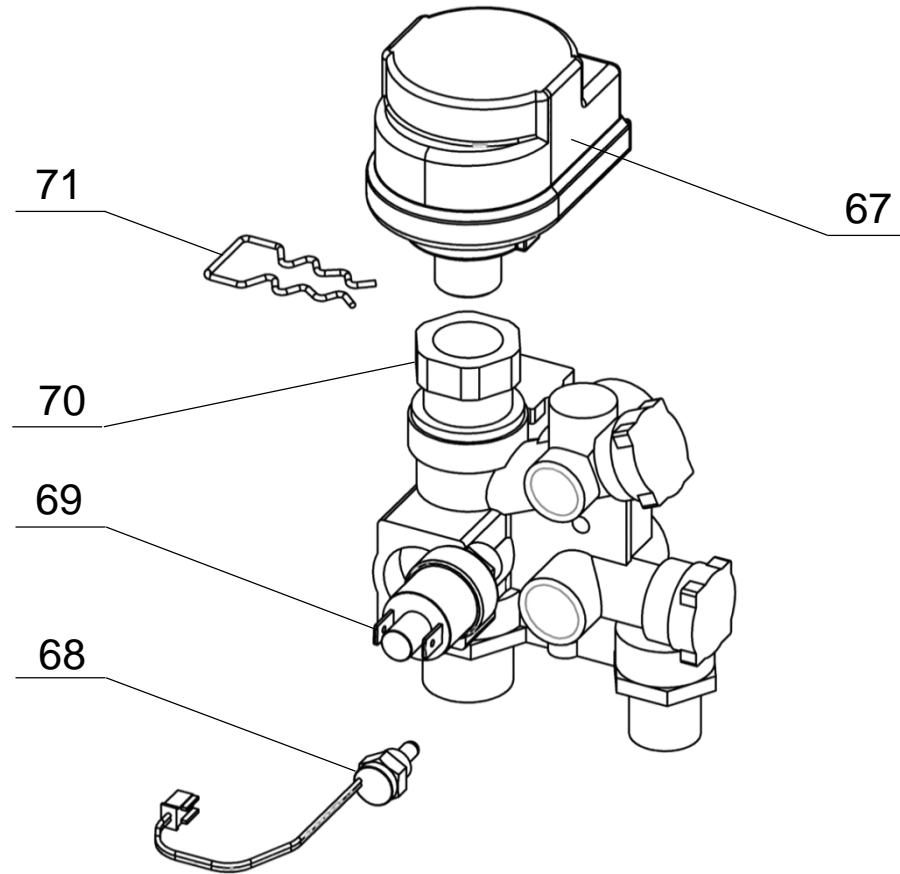
№	Наименование	Артикул (Код)
53	Трубка	22013.0300-015
54	Клапан предохранительный 3 бара	22013.0400-019R
55	Кольцо уплотнительное Ø16xØ2.6xØ21.2, комплект 10 шт.	22013.0400-006-10R
56	Клипса Ø18	22013.0400-007
57	Воздухоотводчик	22013.0400-002R
58	Кольцо уплотнительное Ø36xØ3.3xØ42.6, комплект 10 шт.	22013.0400-003-10R
59	Клипса Ø3x36x51	22013.0400-004
60	Насос циркуляционный CPB3A 15/5	22013.0400-016R
61	Штуцер насоса G3/4"	D22013.0400-013
62	Кольцо уплотнительное Ø18xØ3.8xØ25.6, комплект 10 шт.	22013.0400-009-10R

Группа VI. Гидроблок входной  
(датчик расхода ГВС «Холла», расходомер «турбинка», кран подпитки)



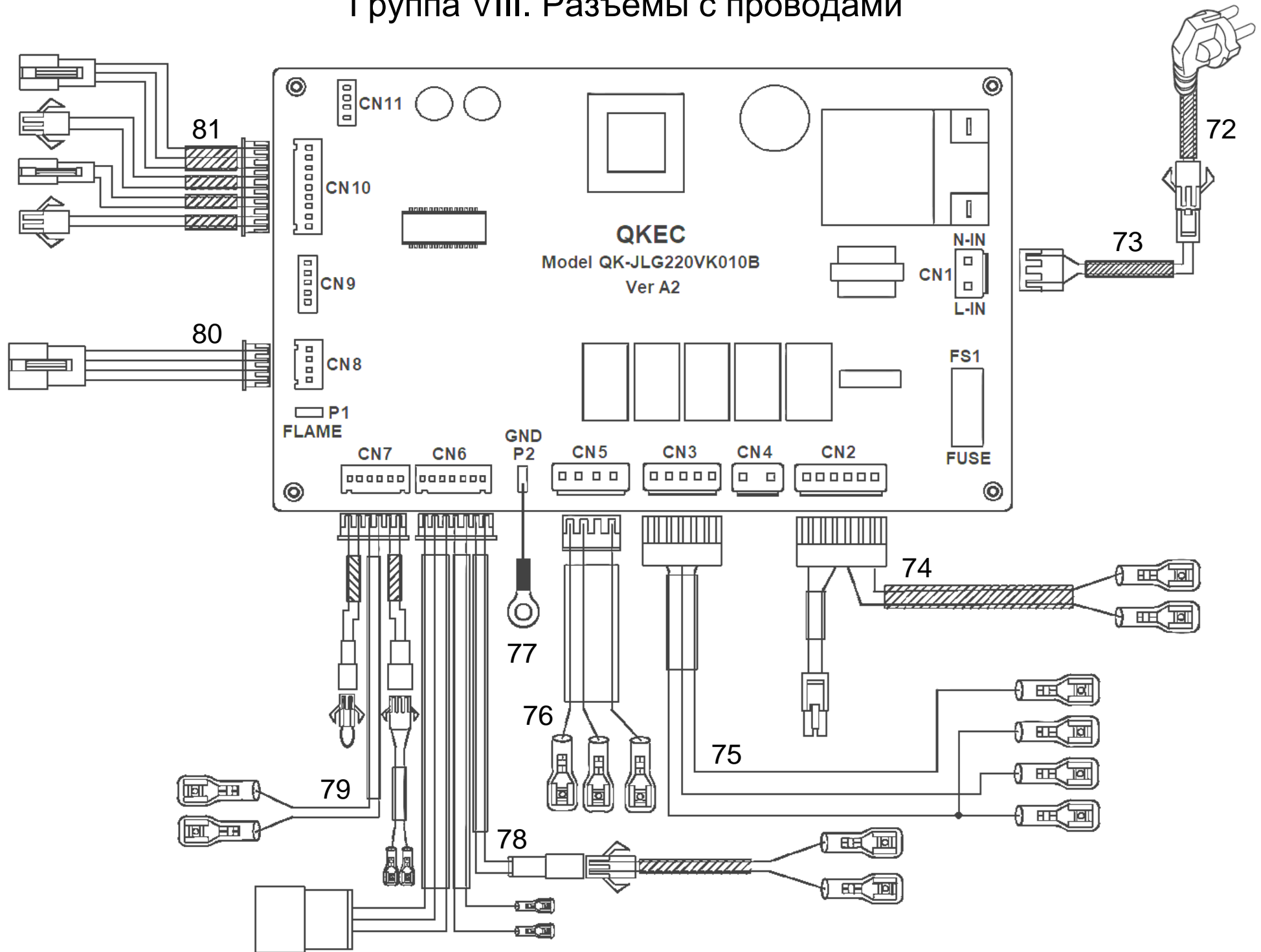
№	Наименование	Артикул (Код)
63	Расходомер	D22013.0321-027R
64	Датчик расхода воды	D22013.0620-001R
65	Узел входа воды с краном подпитки	D22013.0321-028R
66	Кран подпитки	D22013.0321-067R

## Группа VII. Гидроблок выходной (серводвигатель, датчик давления, датчик температуры ГВС)



№	Наименование	Артикул (Код)
67	Сервопривод трёхходового крана (~220 В)	D22013.0311-023R
68	Датчик NTC погружной 50 кОм, G1/8"	22013.0630-009R
69	Датчик давления	22013.0600-010R
70	Картридж трехходового крана	D22013.0321-069R
71	Скоба-фиксатор	

# Группа VIII. Разъёмы с проводами



№	Наименование	Артикул (Код)
72	Электрический шнур с вилкой (16 А / ~250 В)	22013.0600-017
75	Разъем «мама» CN 3 (5-и штырьковый) с проводами	22013.0630-200
76	Разъем «мама» CN 5 (4-х штырьковый) с проводами	22013.0637-200
73	Разъем «мама» CN 1 (3-х штырьковый) с проводами	220130600-200
74	Разъем «мама» CN 2 (6-и штырьковый) с проводами	22013.0635-200
77	Провод заземления P2 «GND»	22013.0630-007
78	Разъем «мама» CN 6 (7-и штырьковый) с проводами	22013.0634-200
79	Разъем «мама» CN 7 (6-и штырьковый) с проводами	22013.0633-200
80	Разъем «мама» CN 8 (4-х штырьковый) с проводами	22013.0636-004
81	Разъем «мама» CN 10 (9-и штырьковый) с проводами	22013.0632-200

Комплект проводов  
с разъемами CN  
модуля управления

D22013.0630-000