

# ARDERIA<sup>®</sup>

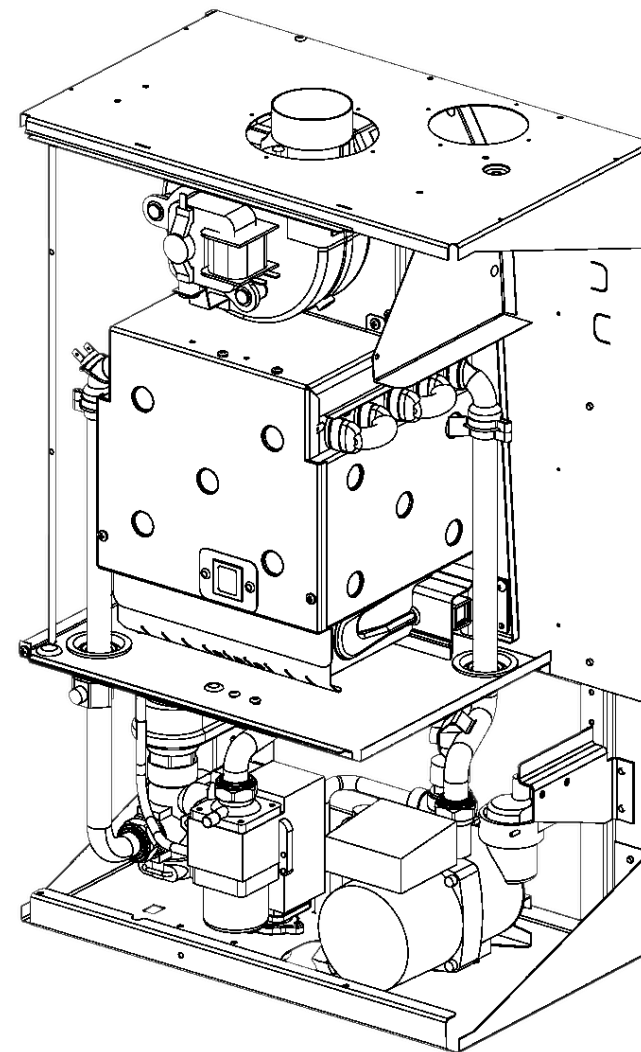
НАСТЕННЫЙ ГАЗОВЫЙ ДВУХКОНТУРНЫЙ КОТЁЛ  
С ЗАКРЫТОЙ КАМЕРОЙ СГОРАНИЯ

МОДЕЛЬ

Arderia D10 / D14 / D16 / D18

## Каталог запчастей

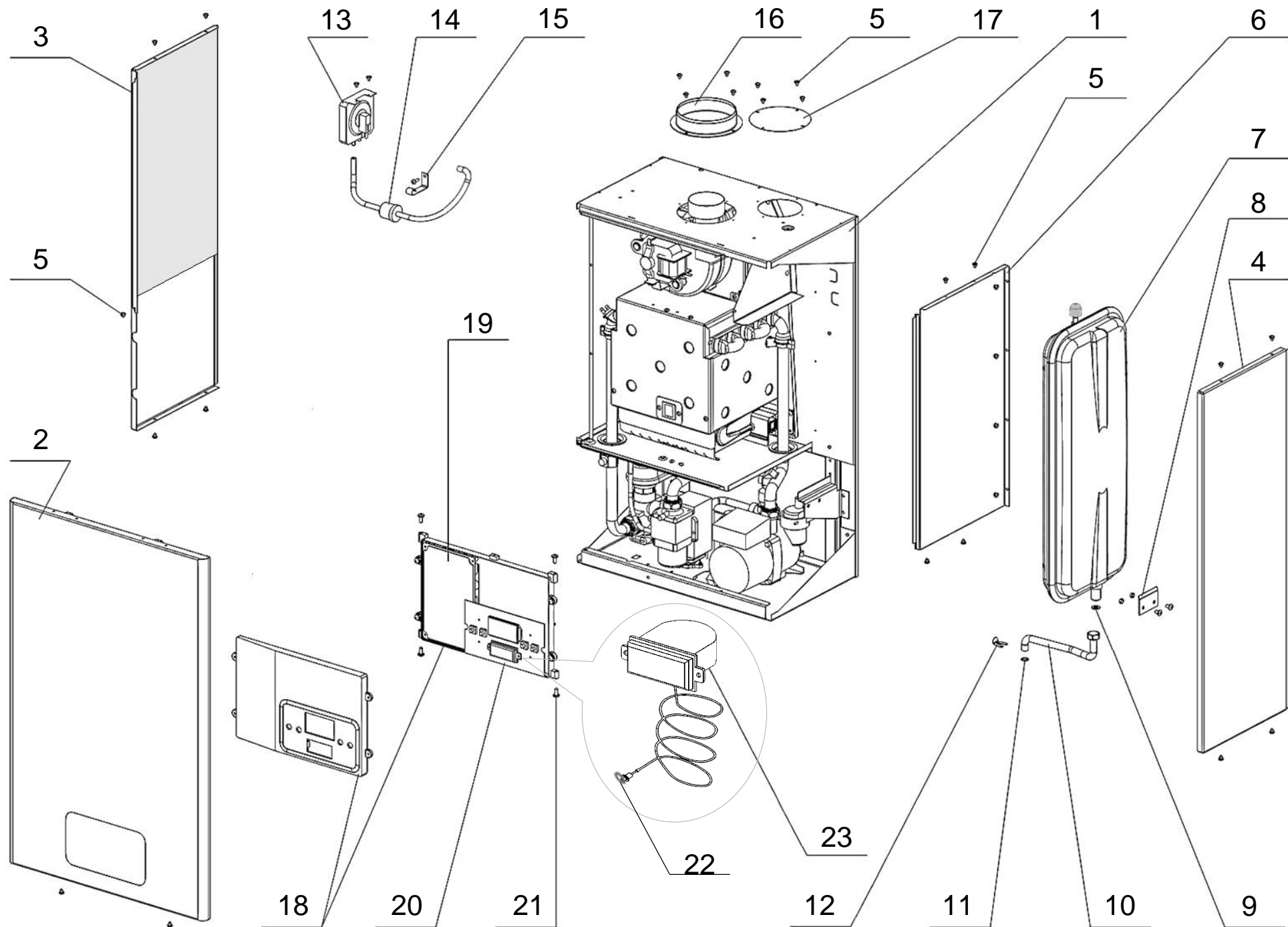
(взрывные схемы)



СЕРИЯ	ВЕРСИЯ
Arderia D	<b>2026-01</b>

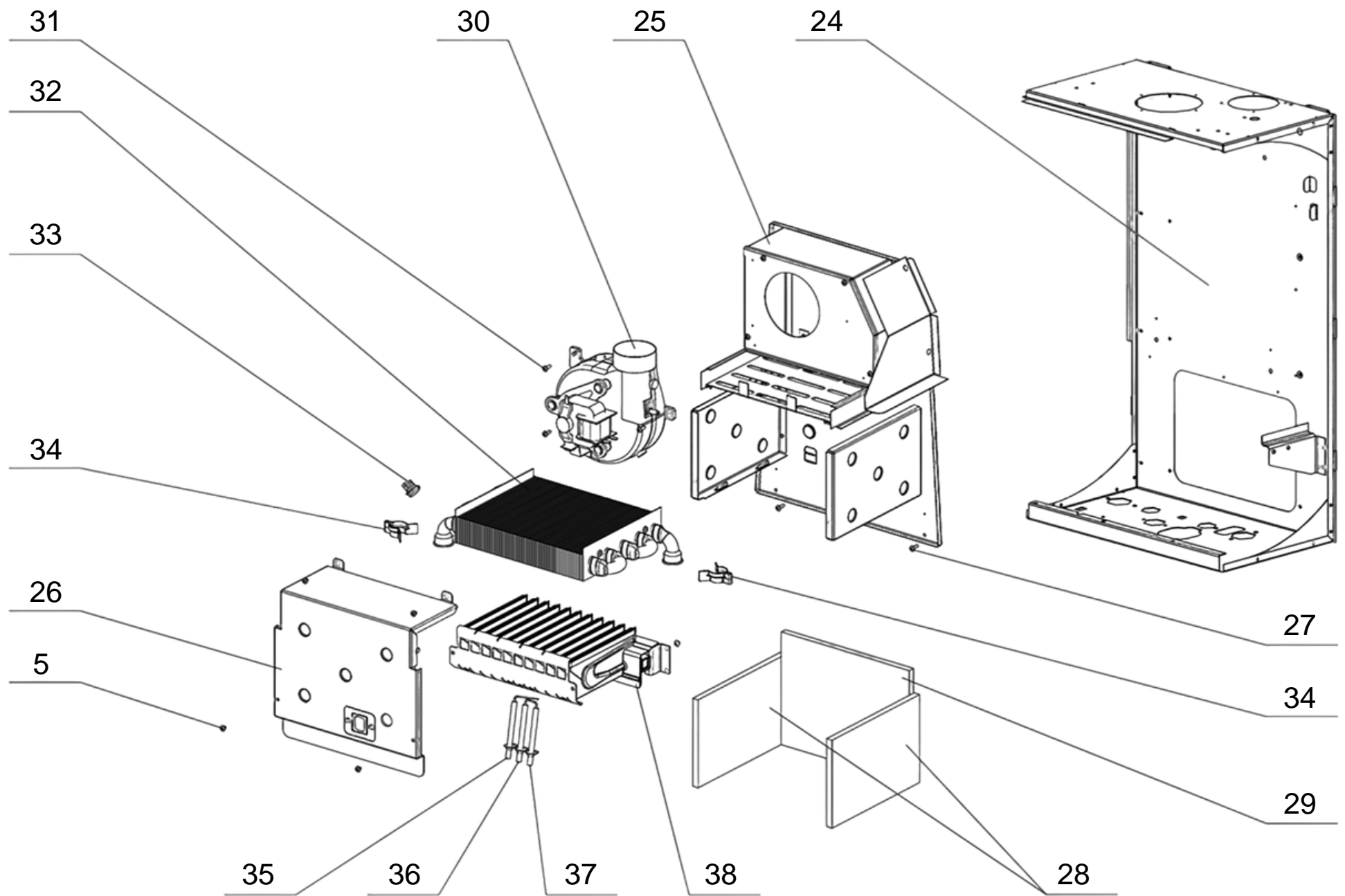
*Приведённые в данном каталоге изображения дают упрощённое представление об изделии и могут содержать несущественные отличия от изделия, находящегося у вас в эксплуатации*

# Группа I. Общая схема



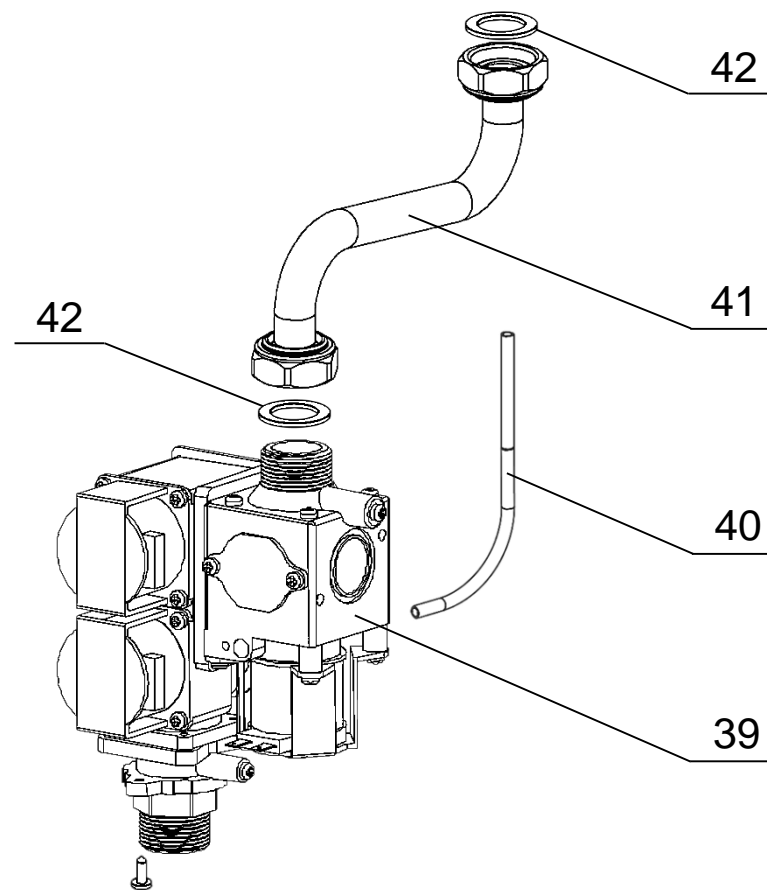
№	Наименование		Артикул (Код)
1	Котел газовый отопительный водогрейный моделей	D10 / D14	2201353 / 2201354
		D16 / D18	2201355 / 2201356
2	Передняя панель в сборе с теплоизолятором с креплением «ушки»	до февраля 2025 г.	22013.0100-172R
	Передняя панель в сборе с теплоизолятором с креплением «под бонку»	с февраля 2025 г.	22013.0100-251R
3	Боковая панель (левая) в сборе с теплоизолятором		22013.0100-182
			22013.0100-170R
4	Боковая панель (правая) в сборе с теплоизолятором		22013.0100-180
			22013.0100-168R
5	Саморез 4.2x6.5		
6	Боковая панель турбокамеры		
7	Расширительный бак 6 л. VRP 200-6	до июля 2022 г	2501161R
	Расширительный бак 6 л. ZRP 200-6	с июля 2022 г.	2501315R
8	Кронштейн расширительного бака		
9	Прокладка уплотнительная 15x8x2, комплект 10 шт.		22013.0700-014-10R
10	Патрубок расширительного бака		D22013.0300-047
11	Кольцо уплотнительное Ø8xØ2.2xØ12, комплект 10 шт.		22013.0300-020-10R
12	Клипса Ø10		22013.0300-019
13	Датчик давления воздуха 70/45		22013.0600-011R
14	Конденсатосборник в сборе с трубками		22013.0100-100R
15	Кронштейн крепления конденсатосборника		
16	Фланец дымохода Ø100 PP		22013.0100-190
	Прокладка фланца дымохода Ø100 (на схеме не указана)		22013.0100-191
17	Заглушка воздухозаборного отверстия Ø80		
18	Блок управления в сборе		
19	Плата управления (См. Группу VIII)		D22013.0631-341R
	Плата управления, OpenTherm	с 23.10 2025 г.	D22013.0631-346R
20	Плата индикации		D22013.0636-203R
	Плата индикации, OpenTherm	с 23.10 2025 г.	D22013.0636-204R
21	Саморез 4.8x13		
22	Прокладка уплотнительная G1/4", комплект 10 шт.		22013.0700-015-10R
23	Манометр прямоугольный 4 bar (G1/4")		22013.0336-002R

## Группа II. Камера сгорания (закрытого типа)



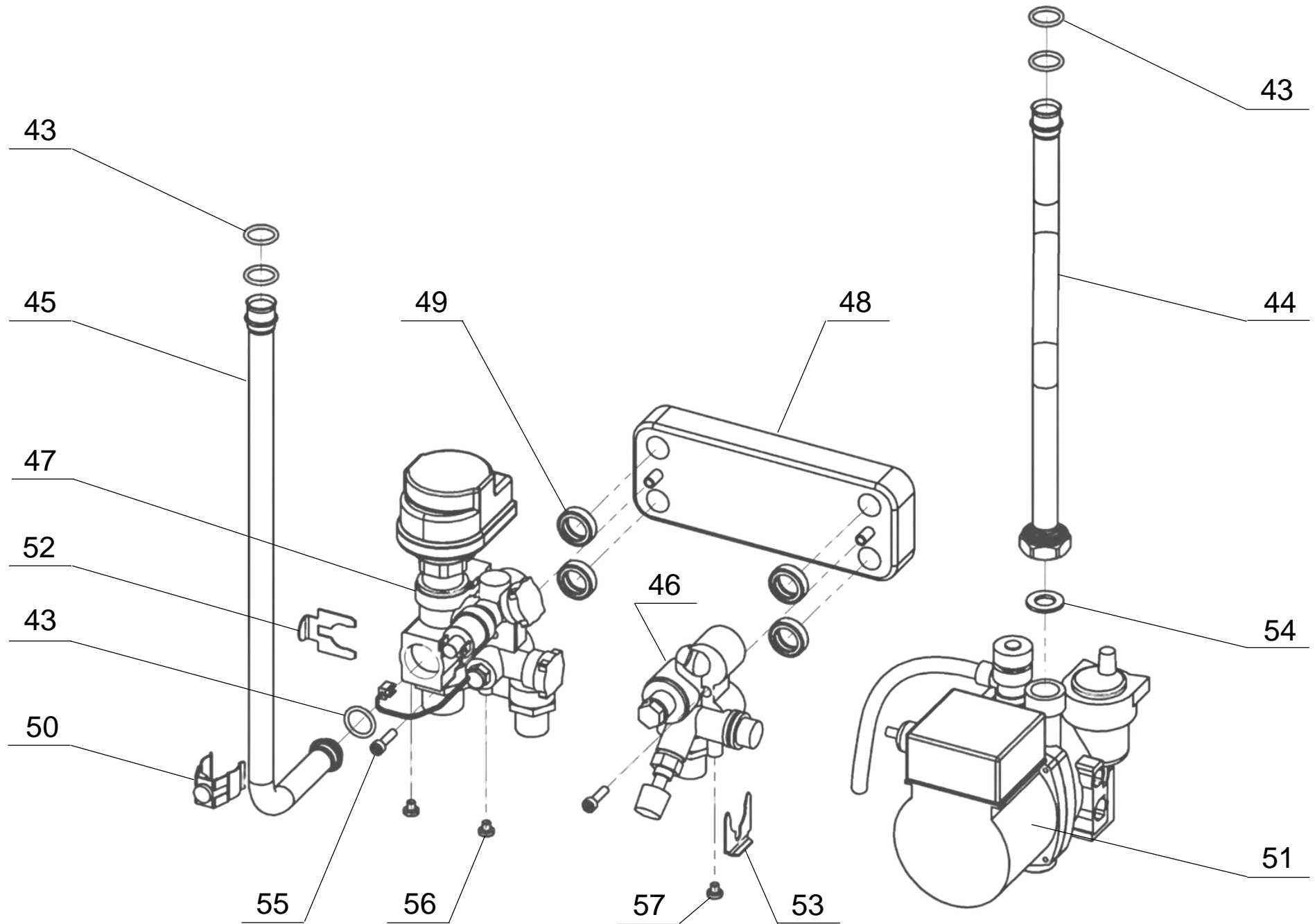
№	Наименование	Артикул (Код)
24	Рама опорная (основание котла) в сборе	
25	Основание камеры сгорания в сборе	
26	Передняя панель камеры сгорания в сборе с теплоизоляцией	
27	Винт М4х12	
28	Плита теплоизоляции камеры сгорания боковая (правая / левая)	
29	Плита теплоизоляции камеры сгорания задняя	
28, 29	Комплект теплоизоляции для котлов моделей D10 / D14 / D16 / D18	22013.0210-110R
30	Вентилятор 35W	D22013.0210-040R
31	Саморез 4.2х13	
32	Теплообменник основной	S22013.0210-032R
33	Датчик перегрева 92°С	D22013.0610-001R
34	Клипса Ø18, комплект 10 шт.	D22013.0300-002-10R
35	Электрод ионизации в сборе с проводом	
36	Электрод розжига 1 с проводом (левый)	
37	Электрод розжига 2 с проводом (правый)	
35, 36, 37	Комплект электродов газового котла	22013.0211-010R
38	Горелка в сборе с коллектором форсунок 9 NG	D22013.0210-042

## Группа III. Газовая арматура



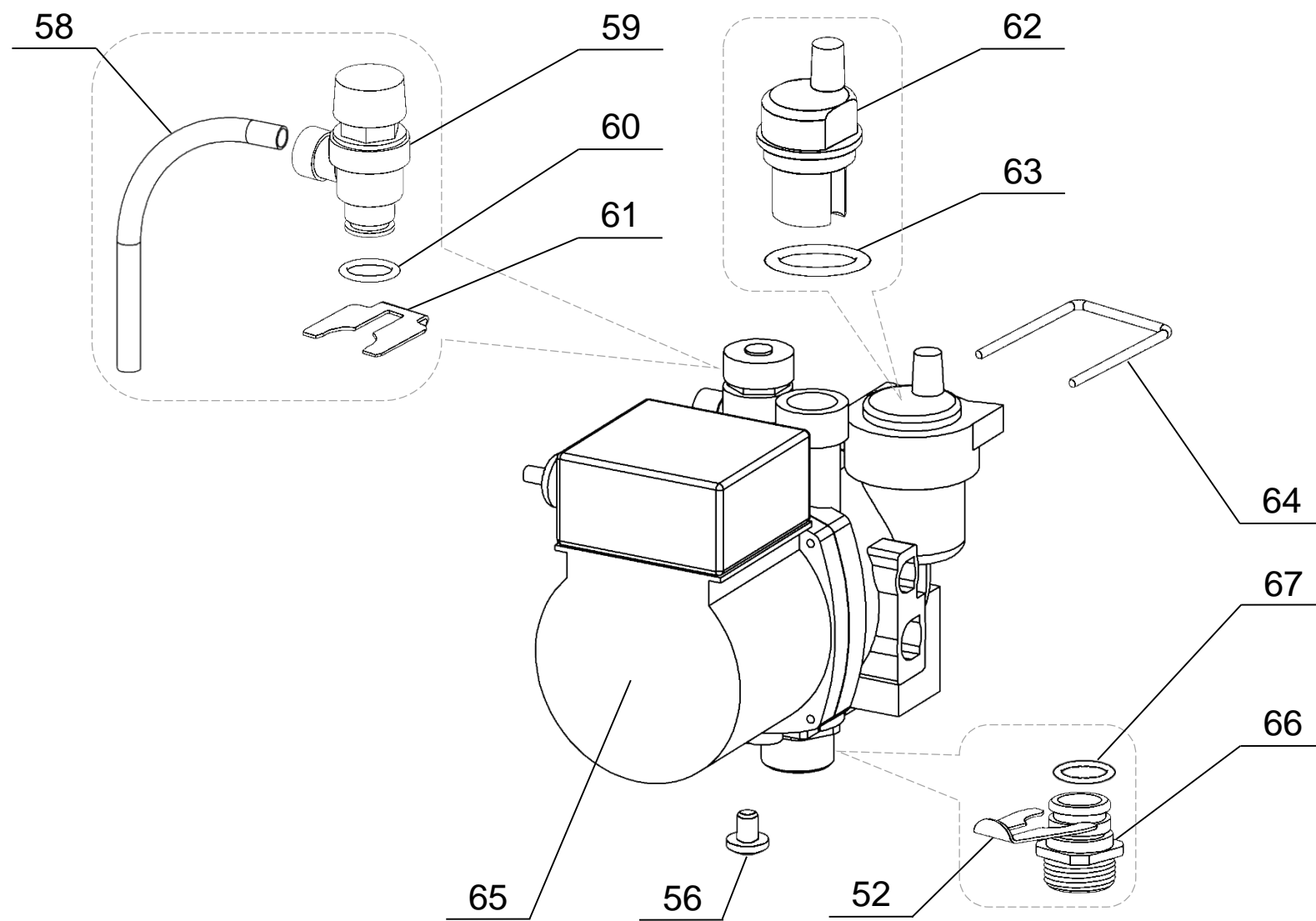
№	Наименование	Артикул (Код)	
39	Газовый клапан	HPV07-L020	22013.0500-010R
		621B	22013.0500-012R
40	Трубка компенсации давления газа	22013.0100-111	
41	Патрубок газовый в сборе	D22013.0500-010	
42	Прокладка уплотнительная 24x14x2, комплект 10 шт.	22013.0700-010-10R	

# Группа IV. Гидрогруппа



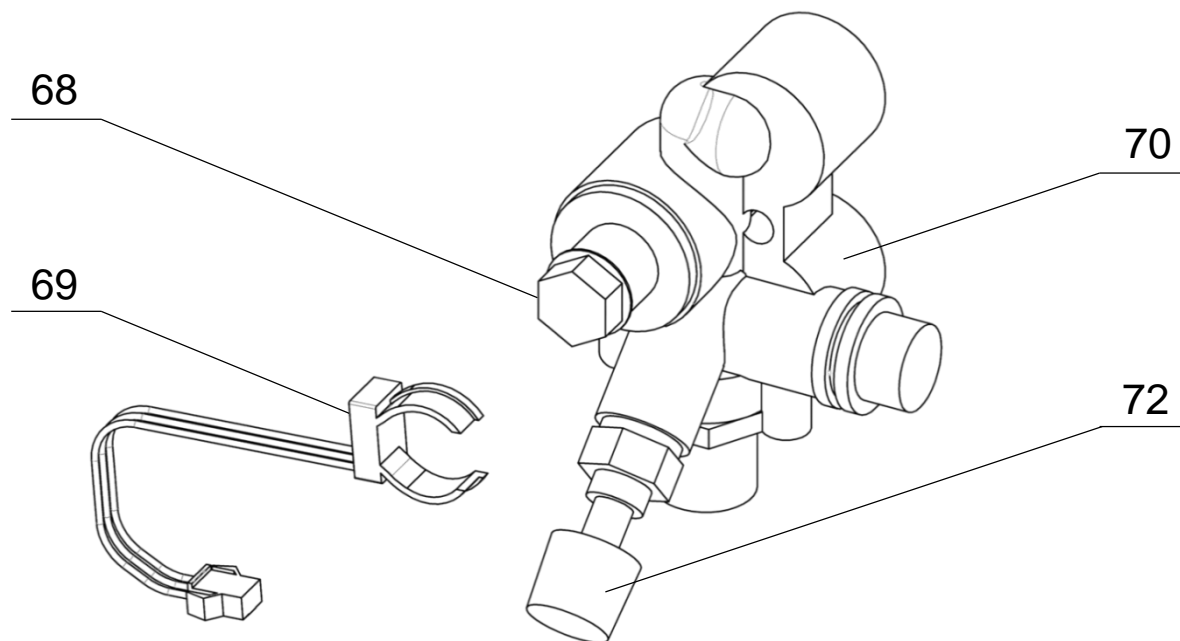
№	Наименование	Артикул (Код)	
43	Кольцо уплотнительное Ø17xØ3xØ23, комплект 10 шт.	22013.0300-006-10R	
44	Патрубок «насос-теплообменник»	D22013.0300-049	
45	Патрубок «теплообменник-отопление» (клипса)	до 01.09.2025 г.	D22013.0300-064
	Патрубок «теплообменник-отопление» (гайка 3/4)	с 01.09.2025 г.	D22013.0300-065
46	Узел входа в сборе 10L (См. Группу VI)	до ноября 2023 г.	D22013.0311-019R
	Узел входа в сборе 12L (См. Группу VI)	с ноября 2023 г.	D22013.0321-025R
47	Узел выхода (Bypass 5M) в сборе без сервопривода (См. Группу VII)	до ноября 2023 г.	D22013.0311-020R
	Узел выхода (Bypass 6M) в сборе без сервопривода (См. Группу VII)	до 01.09.2025 г.	D22013.0321-026R
	Узел выхода (Bypass 6M) 3/4 в сборе без сервопривода (См. Группу VII)	с 01.09.2025 г.	D22013.0321-066R
48	Теплообменник ГВС 10 пластин	до 20.03.2023 г.	D22013.0311-021R
	Теплообменник ГВС 12 пластин	с 20.03.2023 г.	D22013.0320-048R
49	Кольцо уплотнительное Ø25xØ17xØ7, комплект 10 шт.	D22013.0311-010-10R	
50	Датчик NTC накладной 50 кОм, клипса Ø18 мм	22013.0630-010R	
51	Насос циркуляционный CPB3A 15/5 в сборе	См. Группу V	
52	Клипса Ø18.5	22013.0400-010	
53	Клипса Ø21	22013.0400-012	
54	Прокладка уплотнительная 24x14x2, комплект 10 шт.	22013.0700-040-10R	
55	Винт M5x20		
56	Винт M6x8		
57	Винт M5x6		

# Группа V. Насос циркуляционный



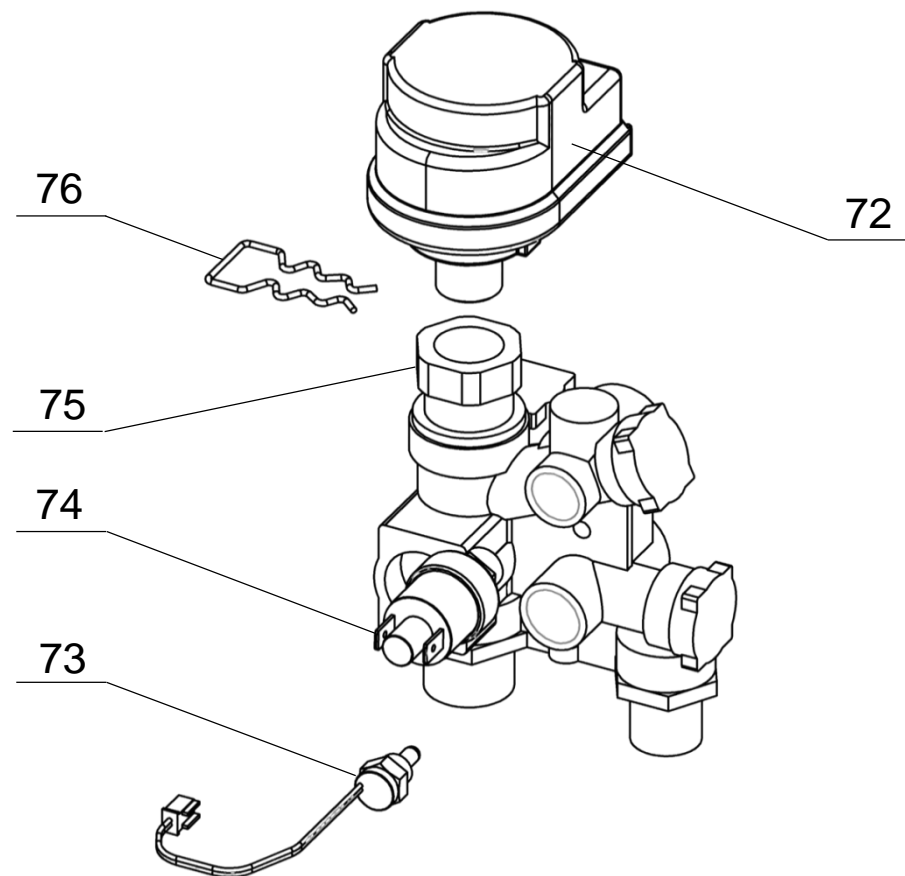
№	Наименование	Артикул (Код)
58	Трубка	22013.0300-015
59	Клапан предохранительный 3 бара	22013.0400-019R
60	Кольцо уплотнительное Ø16xØ2.6xØ21.2, комплект 10 шт.	22013.0400-006-10R
61	Клипса Ø18	22013.0400-007
62	Воздухоотводчик	22013.0400-002R
63	Кольцо уплотнительное Ø36xØ3.3xØ42.6, комплект 10 шт.	22013.0400-003-10R
64	Клипса Ø3x36x51	22013.0400-004
65	Насос циркуляционный СРВ3А 15/5	22013.0400-016R
66	Штуцер насоса G3/4"	D22013.0400-013
67	Кольцо уплотнительное Ø18xØ3.8xØ25.6, комплект 10 шт.	22013.0400-009-10R

## Группа VI. Гидроблок входной (датчик расхода ГВС «Холла», расходомер «турбинка», кран подпитки)



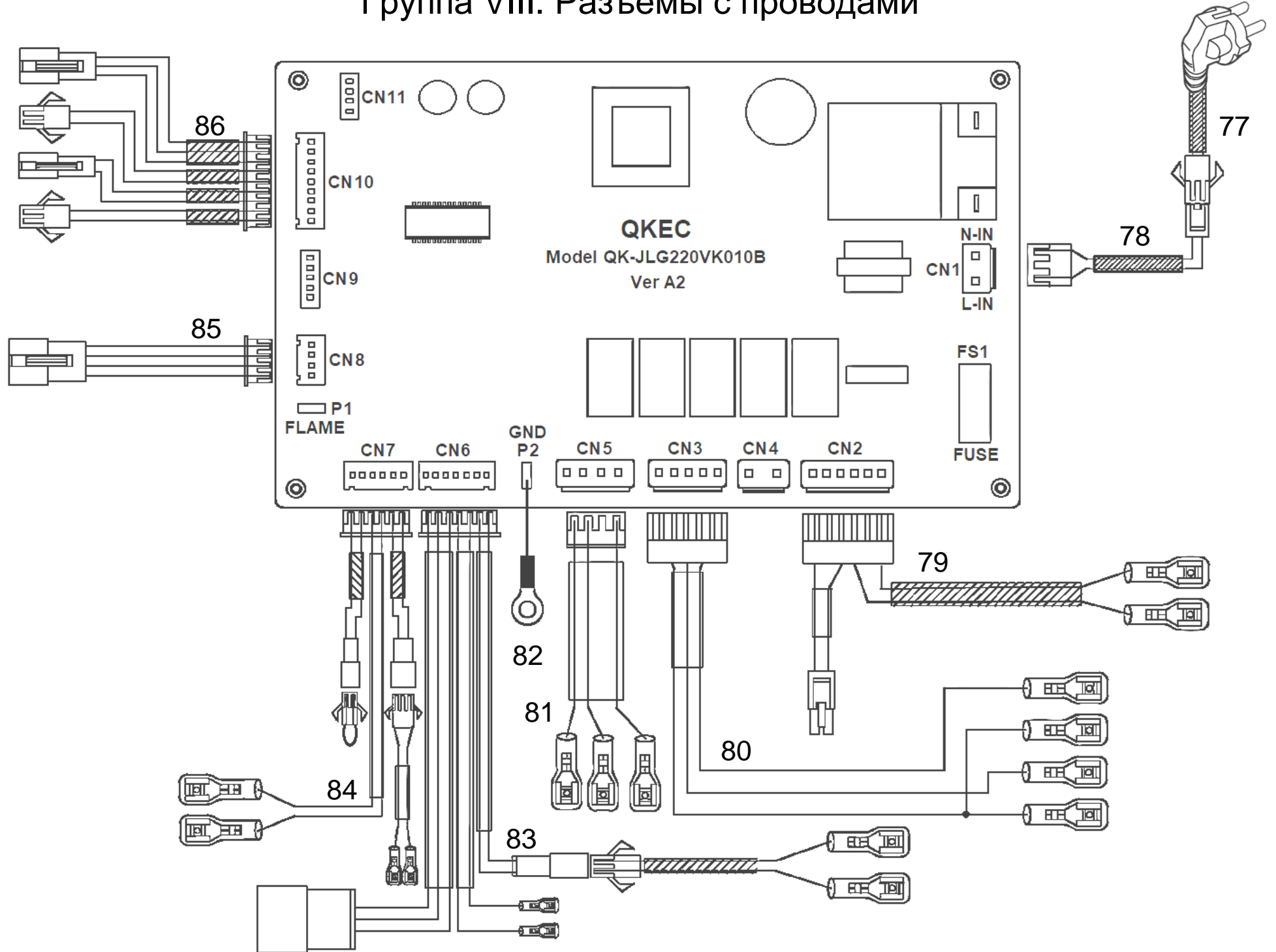
№	Наименование		Артикул (Код)
68	Расходомер 10L	до ноября 2023 г.	D22013.0311-025R
	Расходомер 12L	с ноября 2023 г.	D22013.0321-027R
69	Датчик расхода воды		D22013.0620-001R
70	Узел входа воды с краном подпитки (10L)	до ноября 2023 г.	D22013.0311-024
	Узел входа воды с краном подпитки (12L)	с ноября 2023 г.	D22013.0321-028
71	Кран подпитки		D22013.0321-067R

## Группа VII. Гидроблок выходной (серводвигатель, датчик давления, датчик температуры ГВС)



№	Наименование	Артикул (Код)
72	Сервопривод трёхходового крана (~220 В)	D22013.0311-023R
73	Датчик NTC погружной 50 кОм, G1/8"	22013.0630-009R
74	Датчик давления	22013.0600-010R
75	Картридж трехходового крана	D22013.0321-069R
76	Скоба-фиксатор	

# Группа VIII. Разъёмы с проводами



№	Наименование	Артикул (Код)
77	Электрический шнур с вилкой (16 А / ~250 В)	22013.0600-017
80	Разъем «мама» CN 3 (5-и штырьковый) с проводами	22013.0630-200
81	Разъем «мама» CN 5 (4-х штырьковый) с проводами	22013.0637-200
78	Разъем «мама» CN 1 (3-х штырьковый) с проводами	220130600-200
79	Разъем «мама» CN 2 (6-и штырьковый) с проводами	22013.0635-200
82	Провод заземления P2 «GND»	22013.0630-007
83	Разъем «мама» CN 6 (7-и штырьковый) с проводами	22013.0634-200
84	Разъем «мама» CN 7 (6-и штырьковый) с проводами	22013.0633-200
85	Разъем «мама» CN 8 (4-х штырьковый) с проводами	22013.0636-004
86	Разъем «мама» CN 10 (9-и штырьковый) с проводами	22013.0632-200

Комплект проводов  
с разъемами CN  
модуля управления

D22013.0630-000