

ARDERIA[®]

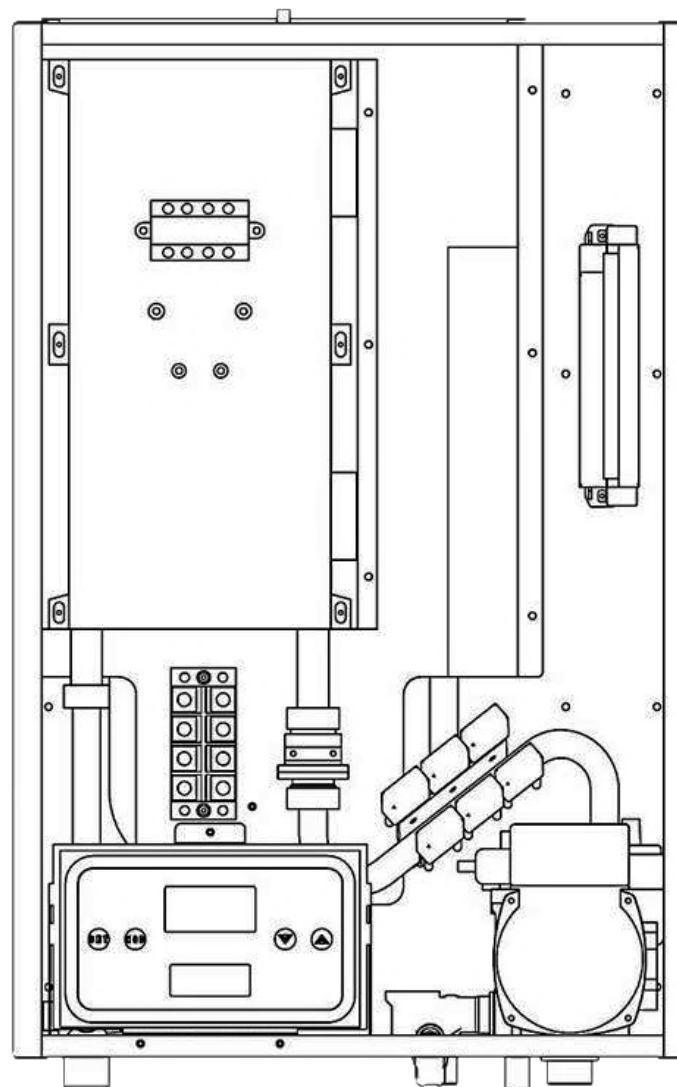
НАСТЕННЫЙ ЭЛЕКТРИЧЕСКИЙ КОТЁЛ

МОДЕЛЬ

Arderia E4 / E6 / E9 / E12 / E16 / E20 / E24

Каталог запчастей

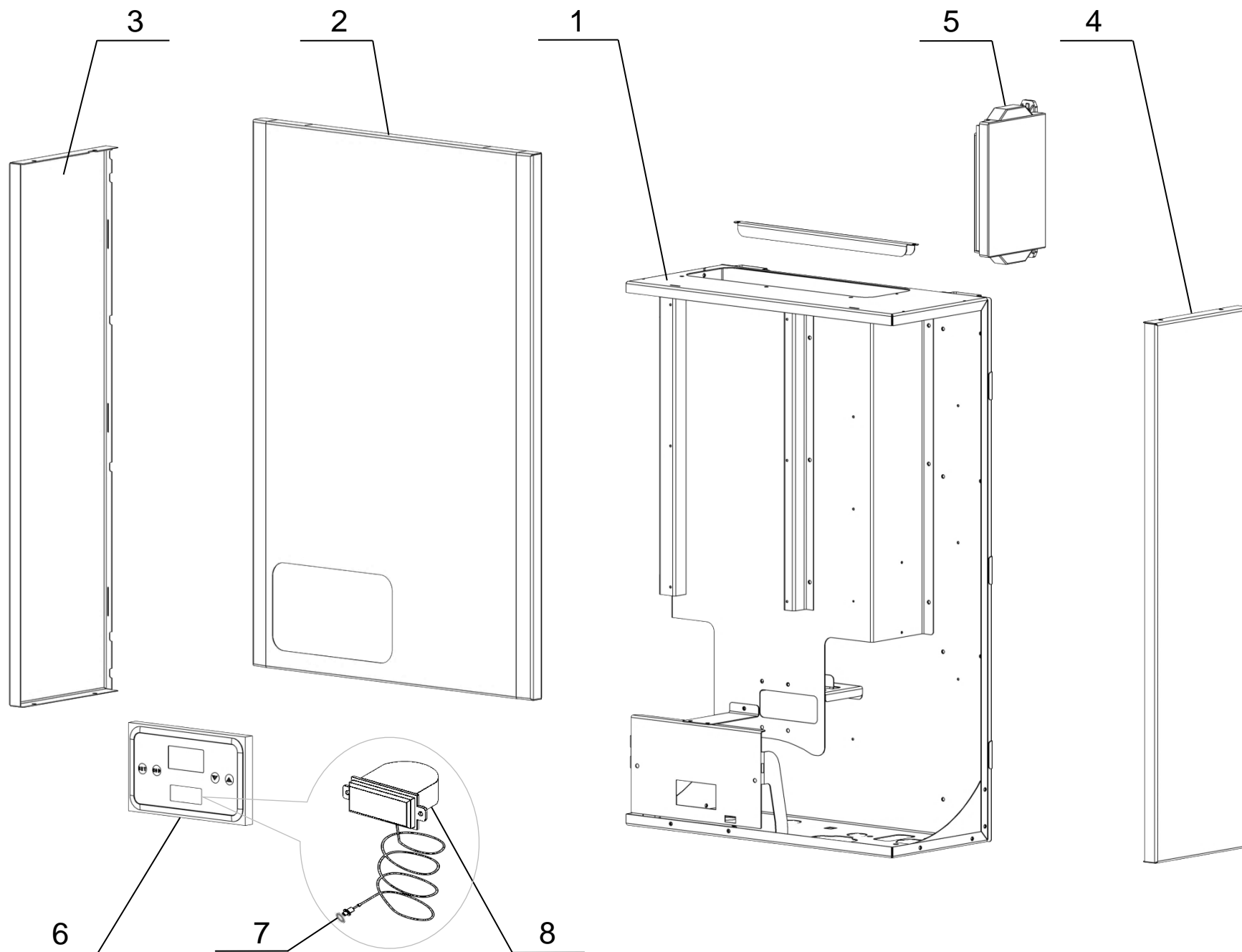
(взрывные схемы)



СЕРИЯ	ВЕРСИЯ
Arderia E	2025-12

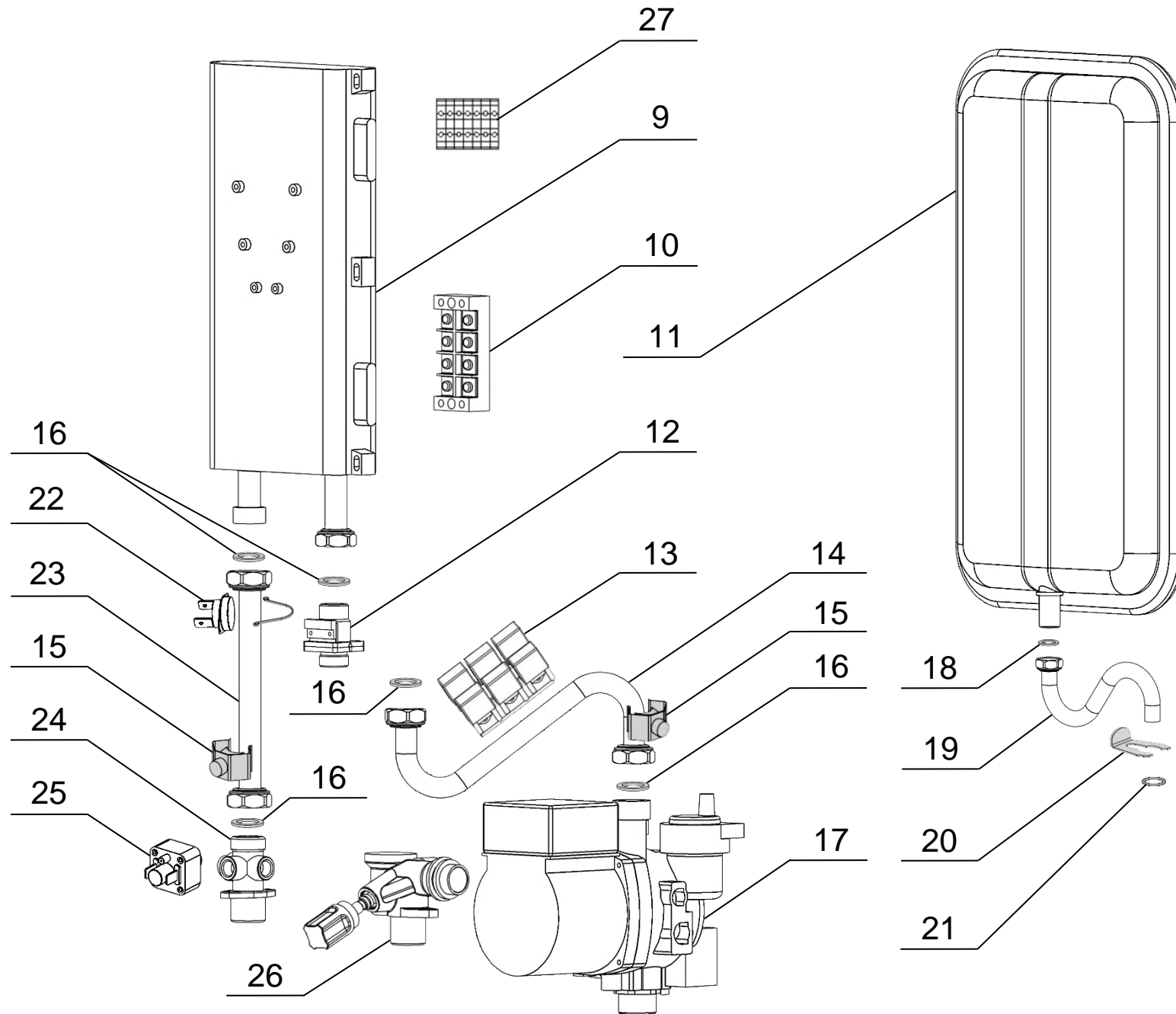
Приведённые в данном каталоге изображения дают упрощённое представление об изделии и могут содержать несущественные отличия от изделия, которое вы купили.

Группа I. Общая схема. Корпус электрического котла и модули управления и индикации



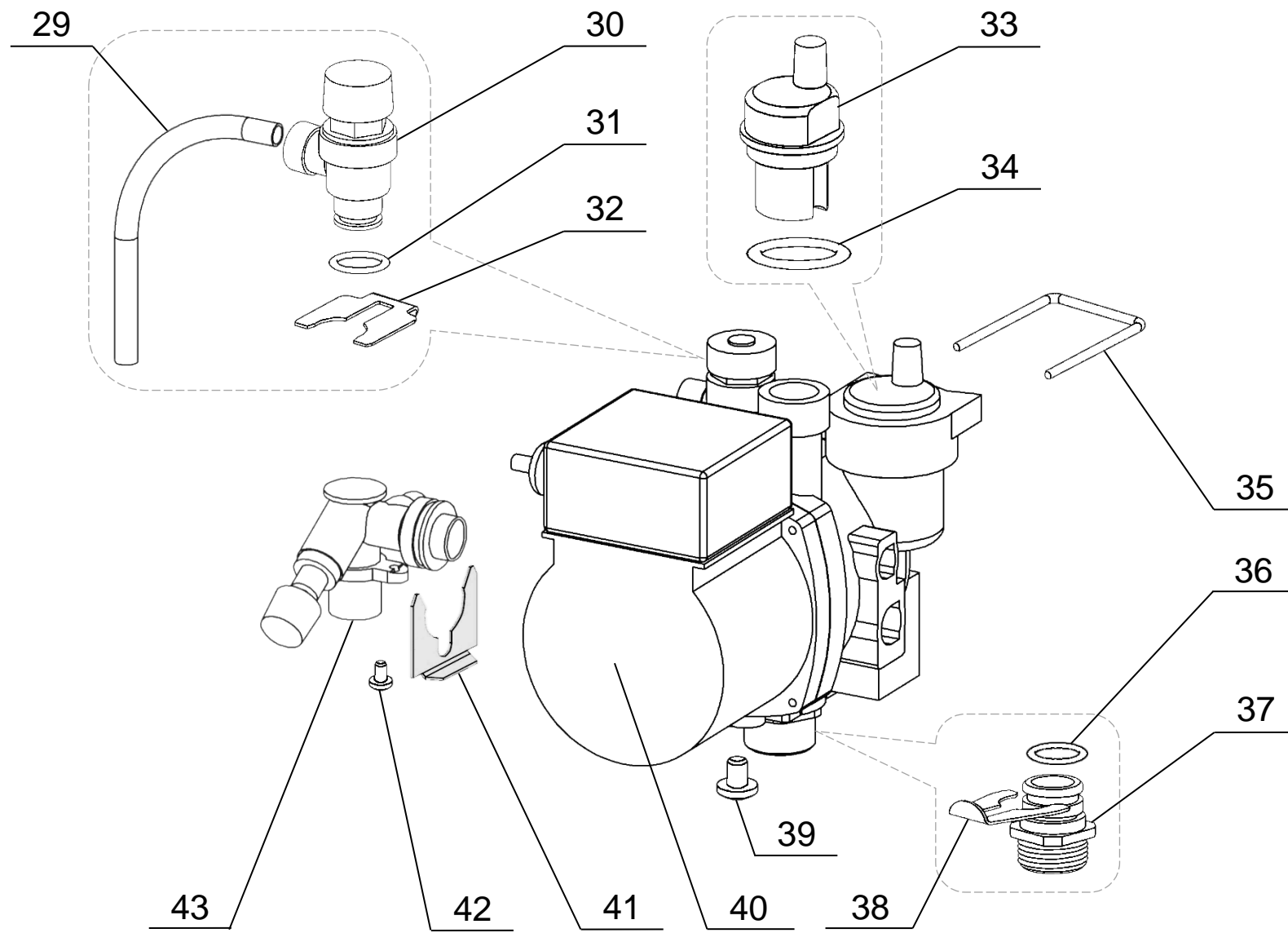
№	Наименование	Артикул (Код)	
1	Рама опорная (основание котла) в сборе		
2	Передняя панель	до декабря 2023 г.	E22013.0100-017
		с января 2024 г.	E22013.0100-021R
3	Боковая панель (левая)	E22013.0100-001R	
4	Боковая панель (правая)	E22013.0100-002R	
5	Модуль (блок) управления в корпусе (См. Группу IV)	E22013.0631-433R	
5.1	Плата модуля (блока) управления (на схеме отдельно не обозначена)	E22013.0631-434R	
6	Модуль (блок) индикации в корпусе	E22013.0636-210R	
6.1	Плата модуля (блока) индикации (на схеме отдельно не обозначена)	E22013.0636-211R	
7	Прокладка уплотнительная G1/4", комплект 10 шт.	22013.0700-015-10R	
8	Манометр прямоугольный 4 bar (G1/4")	22013.0336-002R	

Группа II. Гидрогруппа



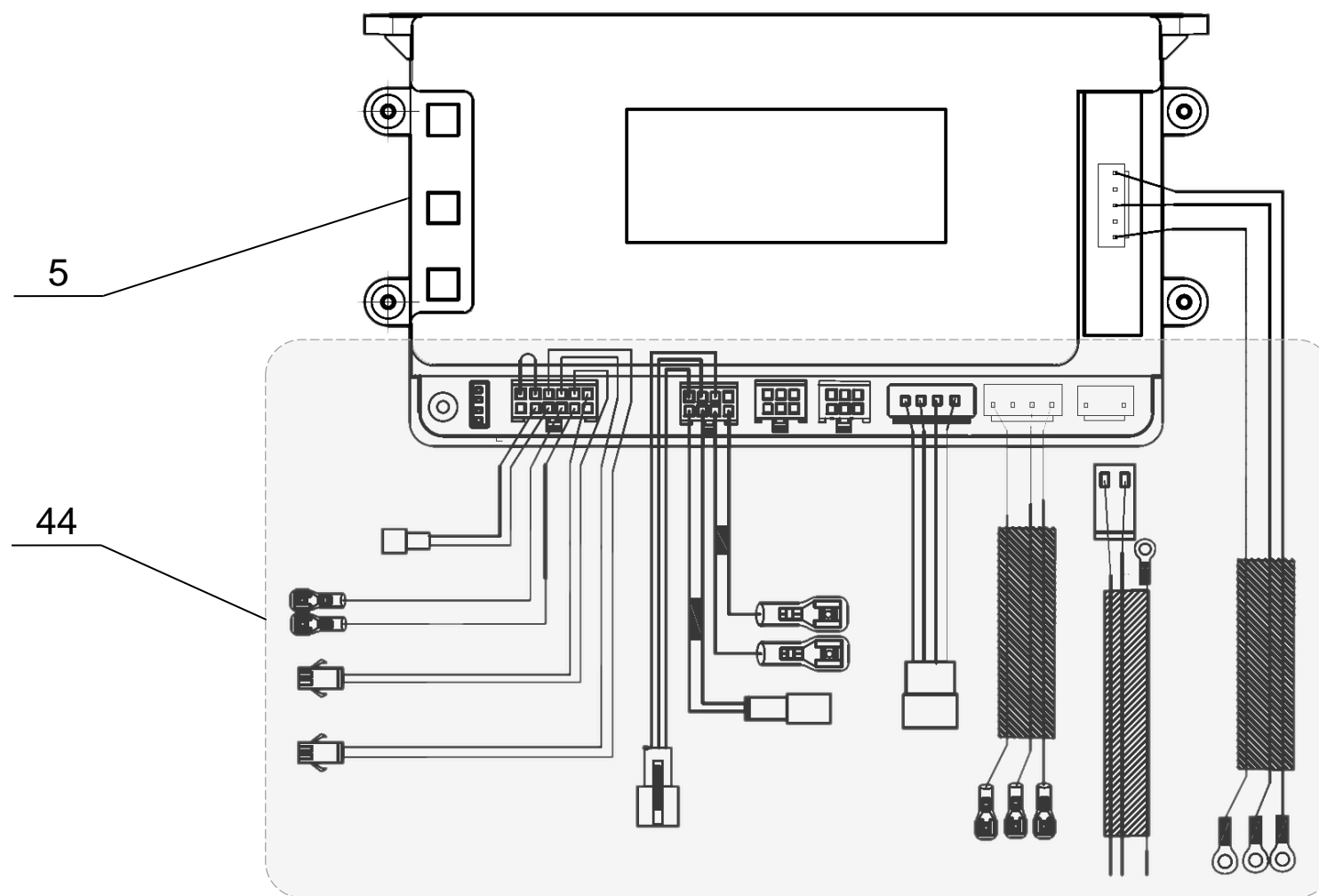
№	Наименование		Артикул (Код)
9	Теплообменник (в сборе с блоком ТЭНов)	X1-4kW	E22013.0211-005R
		X1-6kW	E22013.0211-006R
		X3-9kW	E22013.0211-007R
		X3-12kW	E22013.0211-001R
		X7-16kW	E22013.0211-002R
		X7-20kW	E22013.0211-003R
		X7-24kW	E22013.0211-004R
10	Блок зажимов (клеммная колодка)		E22013.0631-011
11	Расширительный бак, 6 л.		2501315R
12	Датчик (реле) протока		E22013.0631-015-01R
13	Силовой блок управления (симистор)		E22013.0631-005R
14	Патрубок в сборе	котлы E4, E6	E22013.0300-010
		котлы E9, E12	E22013.0300-011
		котлы E16-E24	E22013.0300-012
15	Датчик NTC накладной 50 кОм, клипса Ø18 мм		22013.0630-010R
16	Прокладка уплотнительная 24x14x2, комплект 10 шт.		22013.0700-040-10R
17	Насос циркуляционный CPB3A 15/5 в сборе		См. Группу III
18	Прокладка уплотнительная 15x8x2, комплект 10 шт.		22013.0700-014-10R
19	Патрубок расширительного бака		E22013.0300-016
20	Клипса Ø10		22013.0300-019
21	Кольцо уплотнительное Ø8xØ2.2xØ12, комплект 10 шт.		22013.0300-020-10R
22	Датчик перегрева 92°C		D22013.0610-001R
23	Патрубок в сборе	котлы E4, E6	E22013.0300-013
		котлы E9, E12	E22013.0300-014
		котлы E16-E24	E22013.0300-015
24	Фитинг выхода отопления G3/4"		D22013.0300-021
25	Датчик (реле) давления		22013.0600-010R
26	Узел входа воды в сборе с краном подпитки		См. Группу III
27	Клеммная колодка внешних подключений		E22013.0631-010
28	Термостат перегрева 3 фаз., 400В, 50А, 110°C (на схеме не обозначен)		E22013.0631-017

Группа III. Насос циркуляционный



№	Наименование	Артикул (Код)
29	Трубка	22013.0300-015
30	Клапан предохранительный, 3 бара	22013.0400-019R
31	Кольцо уплотнительное Ø16xØ 2.6xØ 21.2, комплект 10 шт.	22013.0400-006-10R
32	Клипса Ø18	22013.0400-007
33	Воздухоотводчик	22013.0400-002R
34	Кольцо уплотнительное Ø36xØ3.3xØ42.6, комплект 10 шт.	22013.0400-003-10R
35	Клипса Ø3x36x51	22013.0400-004
36	Кольцо уплотнительное Ø18xØ3.8xØ25.6, комплект 10 шт.	22013.0400-009-10R
37	Штуцер насоса G 3/4"	D22013.0400-013
38	Клипса Ø18.5	22013.0400-010
39	Винт М6x8	
40	Насос циркуляционный СРВ3А 15/5	22013.0400-016R
41	Клипса Ø21	22013.0400-012
42	Винт М5x6	
43	Узел входа воды в сборе с краном подпитки	S22013.0311-004

Группа IV. Комплект проводов с разъёмами



№	Наименование	Артикул (Код)
44	Провода с разъёмами (комплект)	E22013.0631-003