

ARDERIA[®]

НАСТЕННЫЙ ГАЗОВЫЙ ПРОТОЧНЫЙ ВОДОНАГРЕВАТЕЛЬ

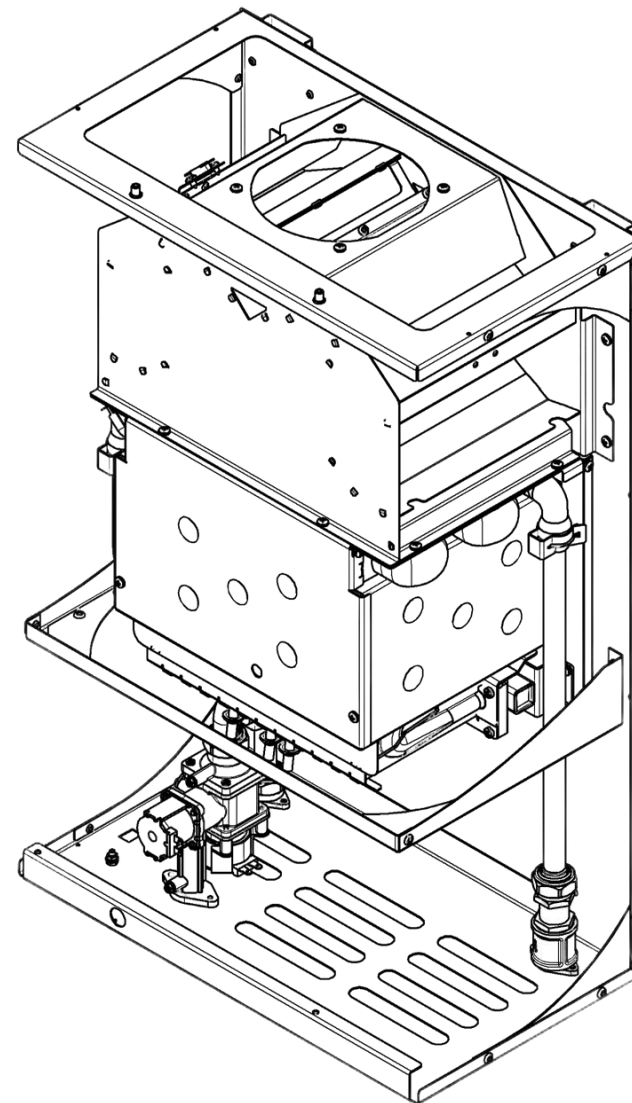
МОДЕЛЬ

WH-10 ATMO / WH-14 ATMO / WH-16 ATMO

Каталог запчастей

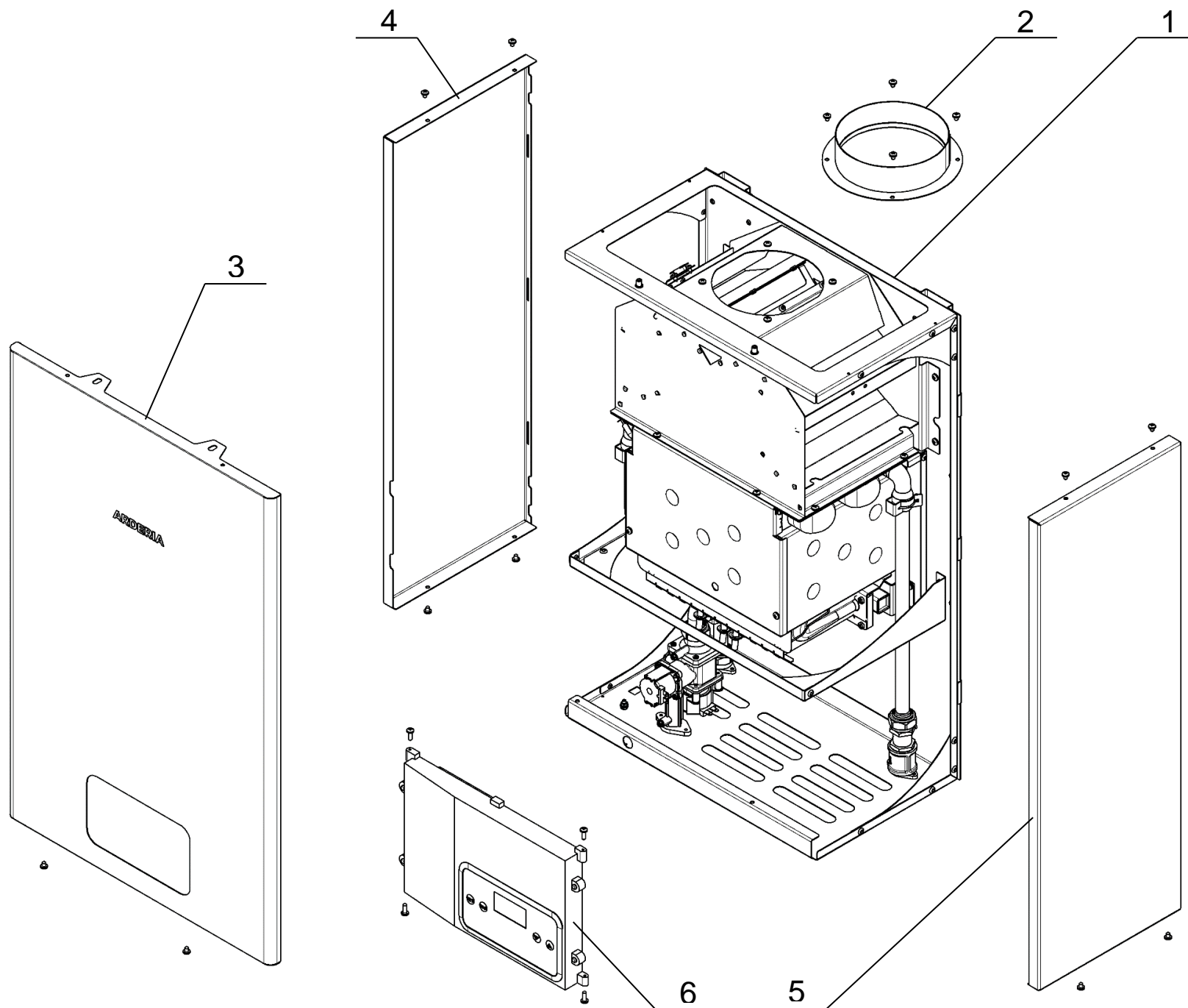
(взрывные схемы)

СЕРИЯ	ВЕРСИЯ
Arderia ATMO WH	2025 - 04



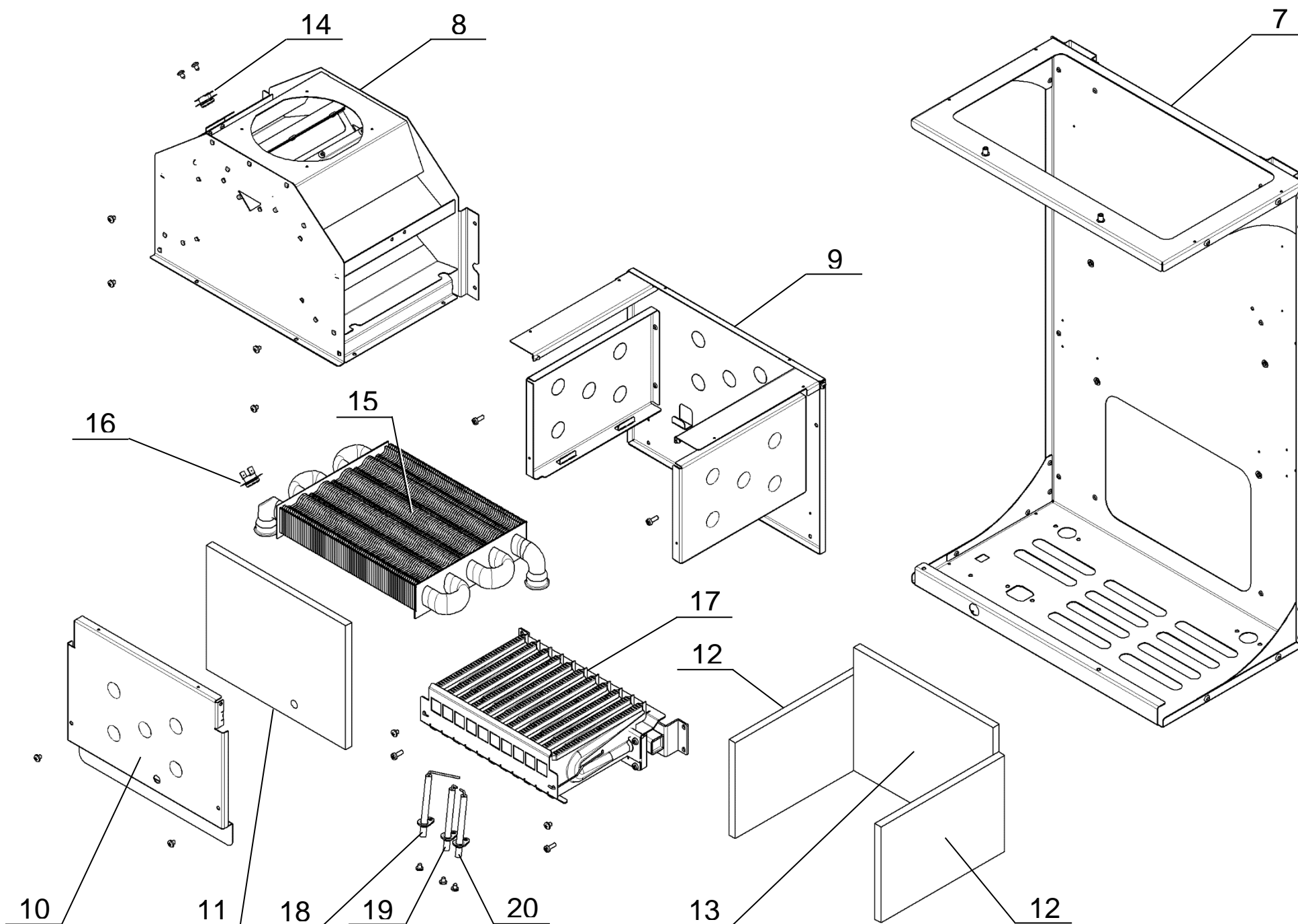
Приведённые в данном каталоге изображения дают упрощённое представление об изделии и могут содержать несущественные отличия от изделия, которое находится у вас в эксплуатации.

Группа I. Общая схема



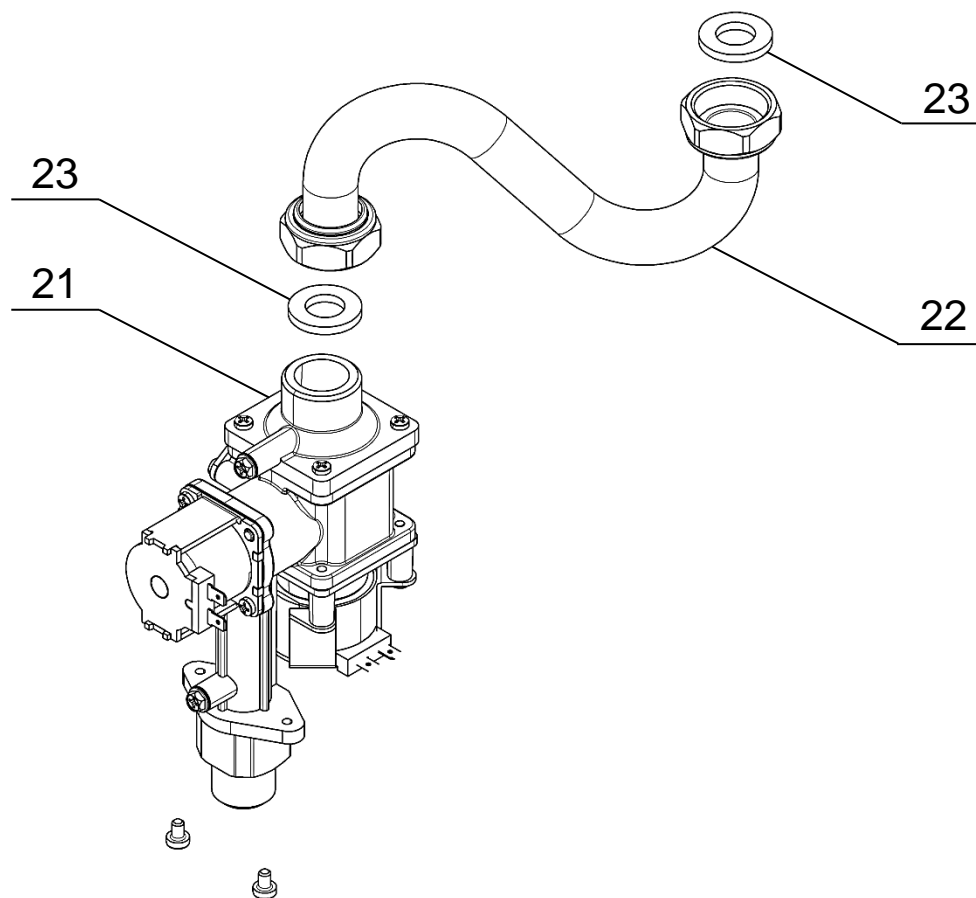
№	Наименование	Артикул (Код)
1	Настенный газовый проточный водонагреватель WH-10 / WH-14 / WH-16	2901101 / 2901102 / 2901103
2	Фланец дымоотведения Ø130 (патрубок присоединительный)	Поставка по требованию
3	Передняя (лицевая) панель в сборе с теплоизолятором-уплотнителем	22013.0100-251
4	Боковая панель (левая) с теплоизолятором-уплотнителем	22013.0100-183
5	Боковая панель (правая) с теплоизолятором-уплотнителем	22013.0100-181
6	Блок контроля и управления	W22013.0631-001
6*	Плата модуль управления ВПГ ARDERIA <i>(на схеме не обозначена)</i>	W22013.0631-002C
6**	Плата индикации ВПГ ARDERIA <i>(на схеме не обозначена)</i>	W22013.0636-003C

Группа II. Камера сгорания (закрытого типа)



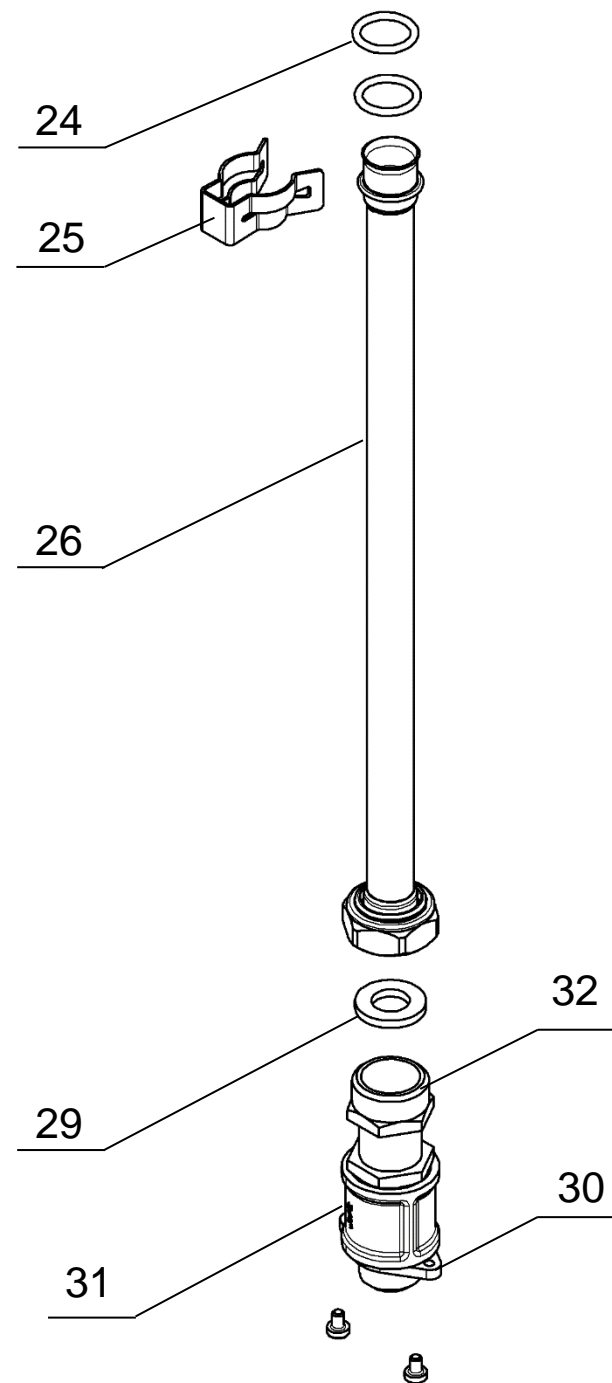
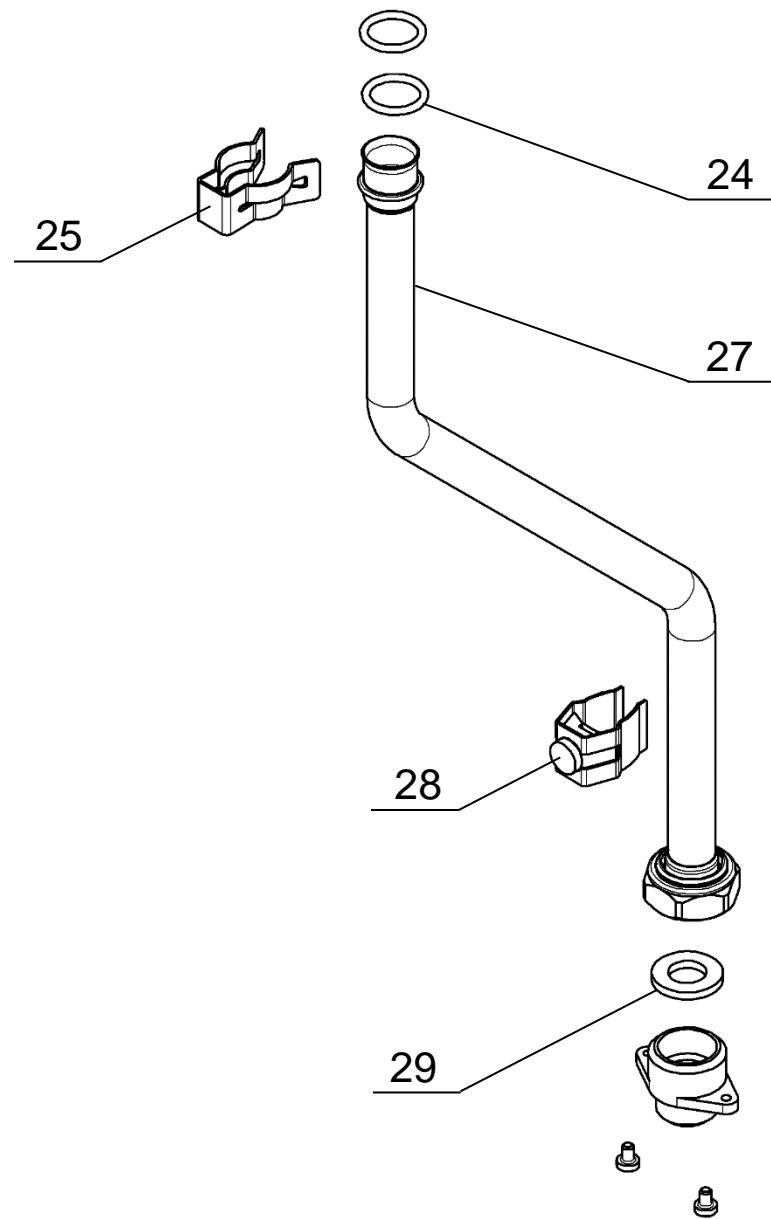
№	Наименование	Артикул (Код)
7	Рама опорная (основание котла) в сборе	Поставка по требованию
8	Коллектор отработанных дымовых газов с разделителем тяги (стабилизатор тяги)	Поставка по требованию
9	Основание камеры сгорания в сборе	Поставка по требованию
10	Передняя панель (покрытие) камеры сгорания	Поставка по требованию
11	Теплоизоляция камеры сгорания (передняя)	
12	Теплоизоляция камеры сгорания (правая / левая)	
13	Теплоизоляция камеры сгорания (задняя)	
12, 13	Комплект теплоизоляции	22013.0210-120C
14	Датчик тяги 70°C	D22013.0610-002C
15	Теплообменник основной	S22013.0220-032C
16	Датчик перегрева 92°C	D22013.0610-001C
17	Горелка газовая в сборе, 11 NG	D22013.0220-060
18	Электрод ионизации с проводом	
19	Электрод розжига 1 с проводом (левый)	
20	Электрод розжига 2 с проводом (правый)	
18, 19, 20	Комплект электродов	22013.0211-010C

Группа III. Газовая арматура



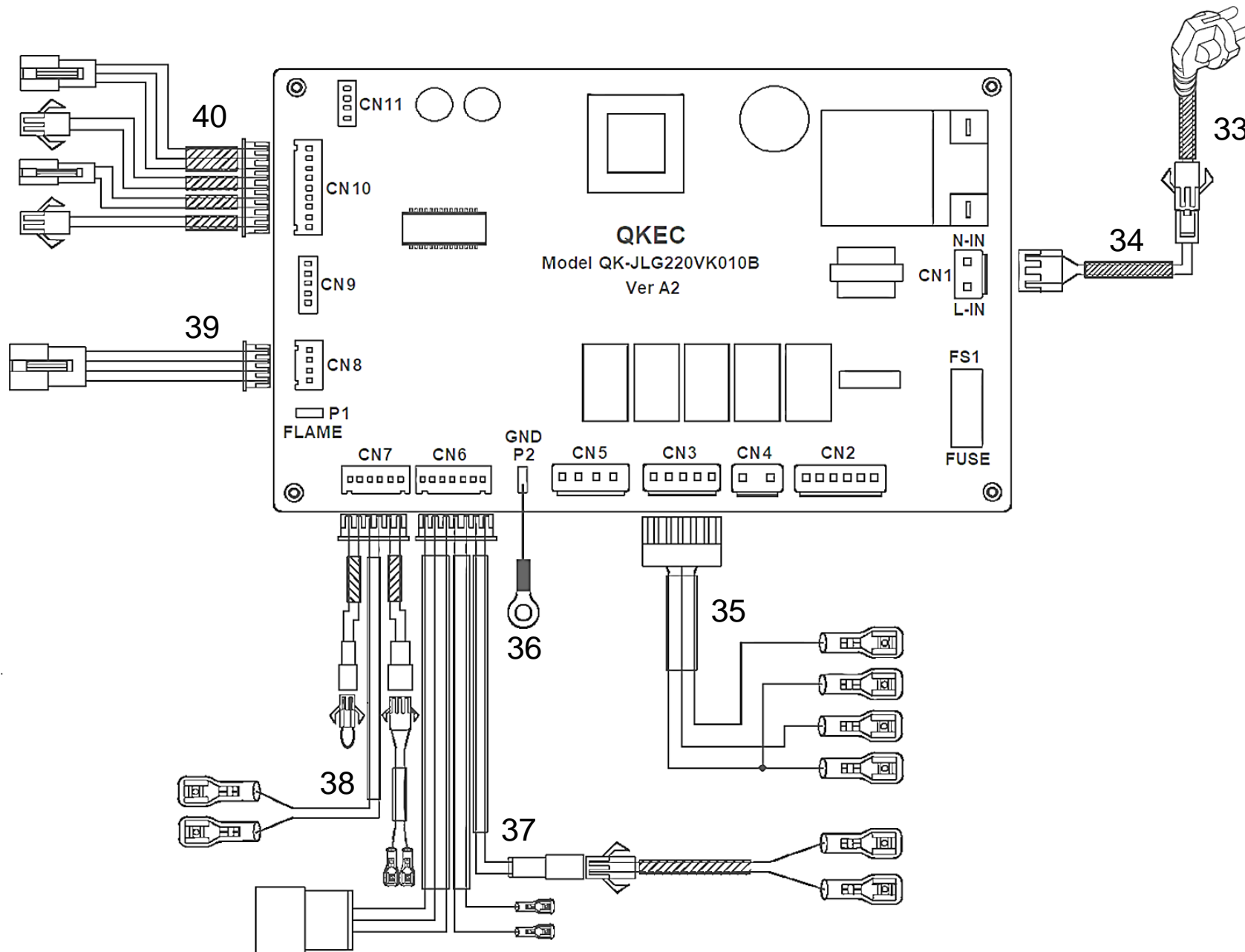
№	Наименование	Артикул (Код)
21	Газовая арматура (газовый клапан)	22013.0500-013
22	Патрубок газовый в сборе	D22013.0500-009
23	Прокладка G3/4", паронитовая (24x14x2), комплект 10 шт.	22013.0700-010-010C

Группа IV. Гидрогруппа



№	Наименование	Артикул (Код)
24	Кольцо уплотнительное, Ø17xØ3xØ23, комплект 10 шт.	22013.0300-006-10С
25	Клипса патрубка отопления Ø18 (трубки ОВ – теплообменник ОВ), комплект 10 шт.	D22013.0300-002-10С
26	Патрубок ХВС	W22013.0300-002
27	Патрубок ГВС	W22013.0300-003
28	Датчик NTC, накладной, 50 кОм, клипса Ø18 мм	22013.0630-010С
29	Кольцо уплотнительное Ø17xØ3xØ23, комплект 10 шт.	22013.0300-006-10С
30	Фитинг (вход - выход)	W22013.0300-001
31	Муфта 3/4"	91021-196
32	Расходомер	1201126

Группа V. Разъёмы с проводами



№	Наименование	Артикул (Код)	
33	Электрический шнур с вилкой (16 А / ~250 В)	22013.0600-017	
35	Разъем «мама» CN 3 (5-и штырьковый) с проводами	22013.0600-200	
34	Разъем «мама» CN 1 (3-х штырьковый) с проводами	220130600-200	Комплект проводов с разъемами CN модуля управления D22013.0630-000
	Разъем «мама» CN 2 (6-и штырьковый) с проводами	Не используется	
36	Провод заземления P2 «GND»	22013.0630-007	
37	Разъем «мама» CN 6 (7-и штырьковый) с проводами	22013.0634-200	
38	Разъем «мама» CN 7 (6-и штырьковый) с проводами	22013.0633-200	
39	Разъем «мама» CN 8 (4-х штырьковый) с проводами	22013.0636-004	
40	Разъем «мама» CN 10 (9-и штырьковый) с проводами	22013.0632-200	