

# ARDERIA<sup>®</sup>

НАСТЕННЫЙ ГАЗОВЫЙ ОДНОКОНТУРНЫЙ КОТЁЛ  
С ЗАКРЫТОЙ КАМЕРОЙ СГОРАНИЯ

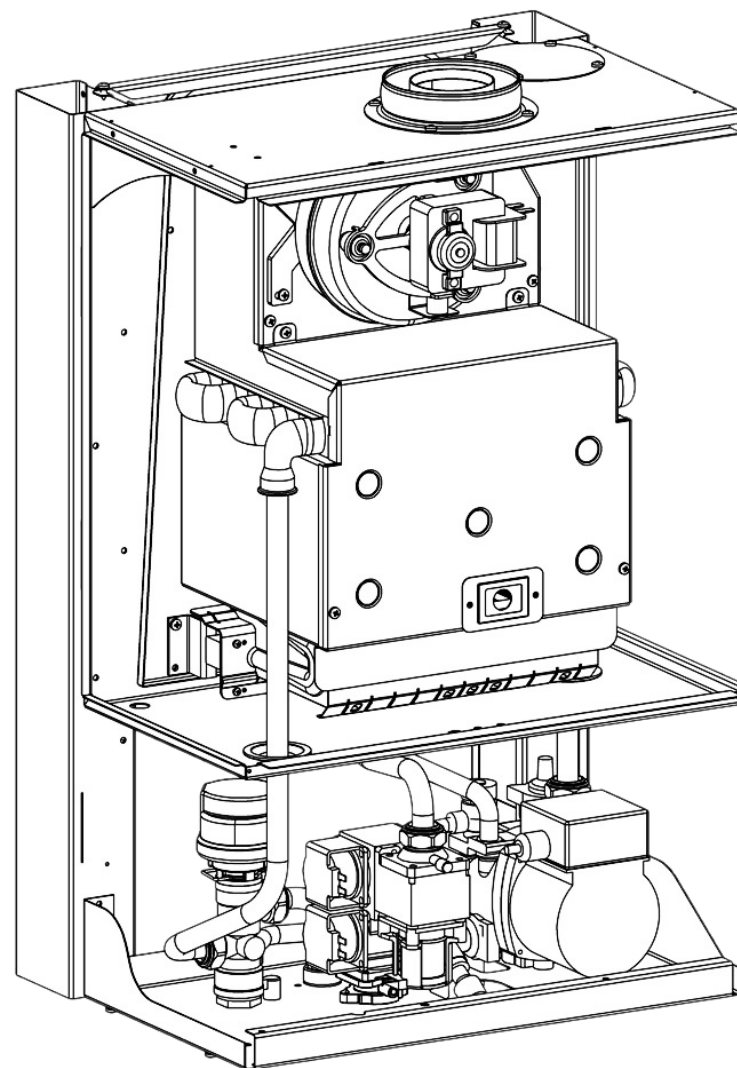
МОДЕЛЬ

Arderia SB40

## Каталог запчастей

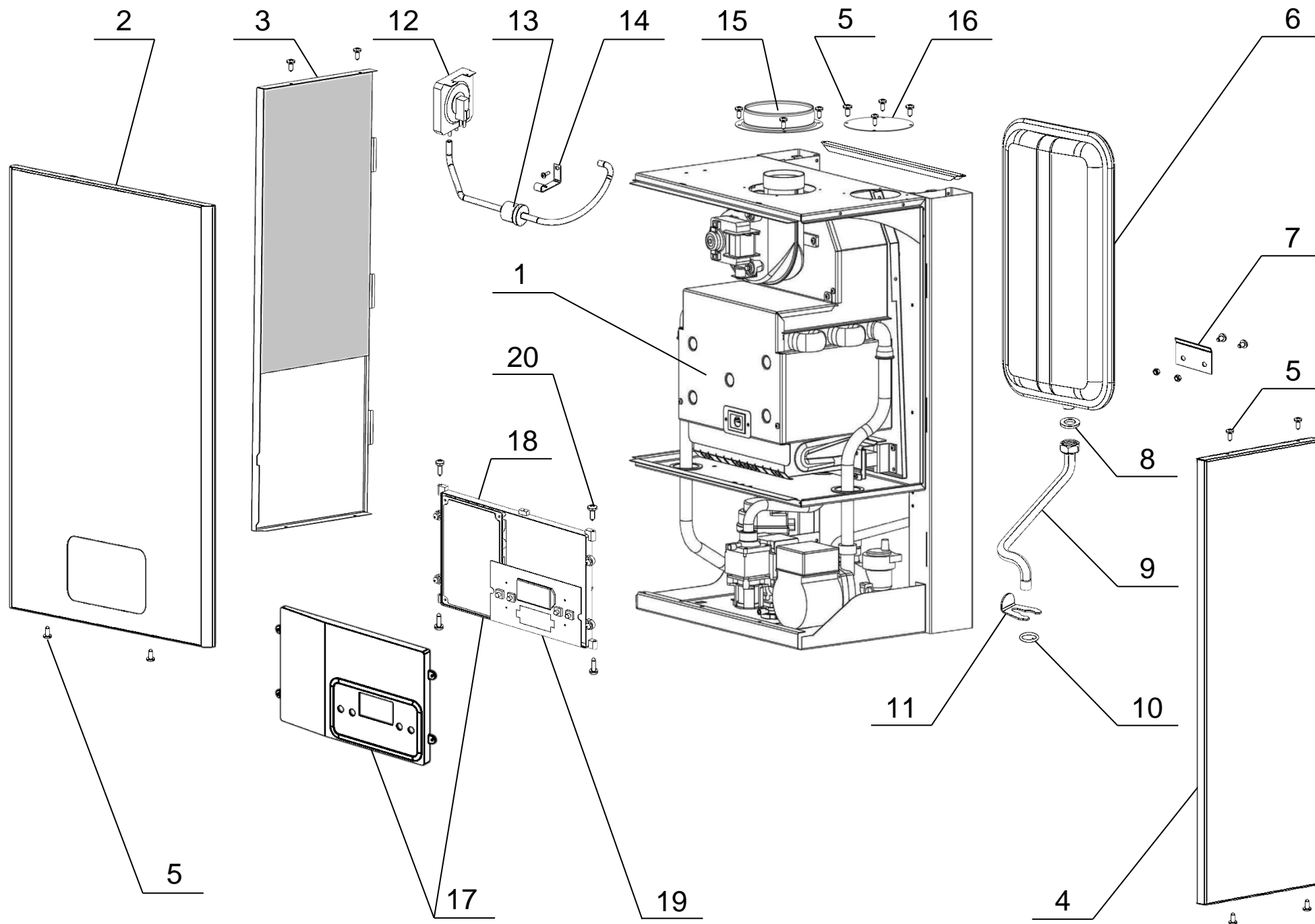
(взрывные схемы)

СЕРИЯ	ВЕРСИЯ
Arderia SB	<b>2025-9</b>



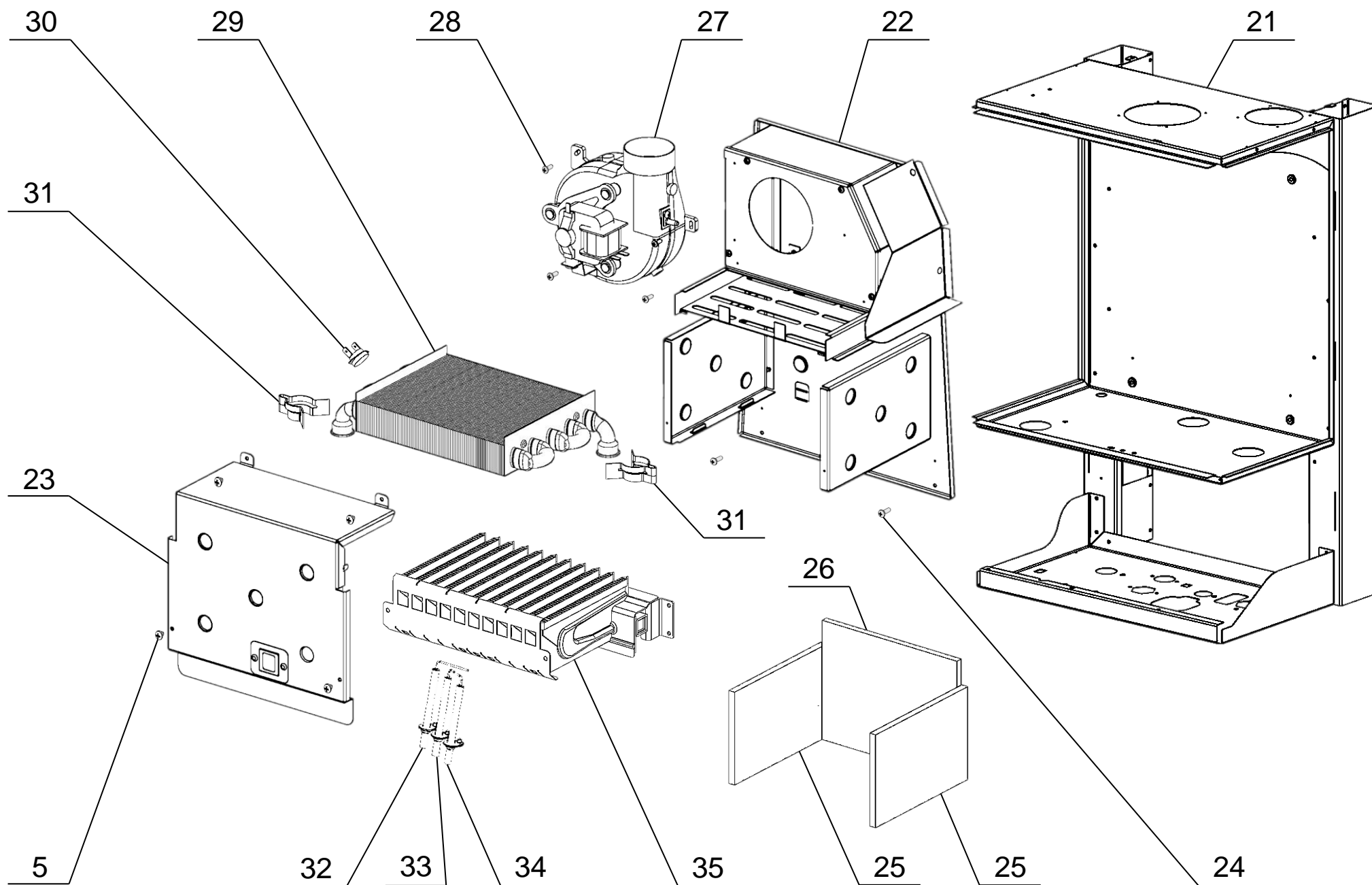
*Приведённые в данном каталоге изображения дают упрощённое представление об изделии и могут содержать несущественные отличия от изделия, которое находится у вас в эксплуатации*

# Группа I. Общая схема



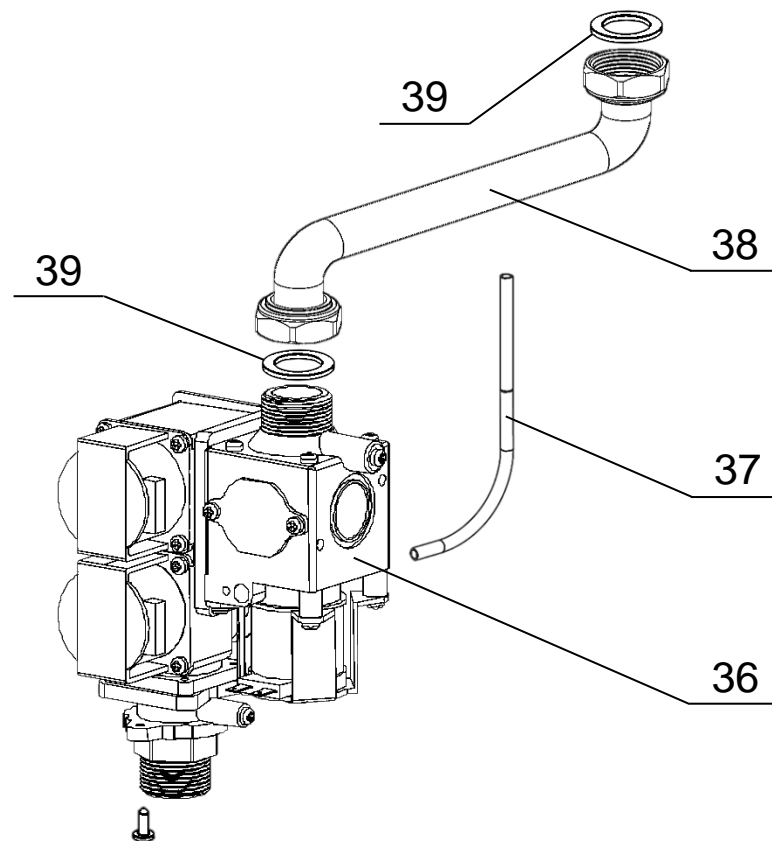
№	Наименование		Артикул (Код)
1	Котёл газовый отопительный водогрейный модели SB40		2201378
2	Передняя панель в сборе с теплоизолятором с креплением «ушки»	до февраля 2025 г.	22013.0100-173R
	Передняя панель в сборе с теплоизолятором с креплением «под бонку»	с февраля 2025 г.	22013.0100-252R
3	Боковая панель (левая) с теплоизолятором		22013.0100-183
4	Боковая панель (правая) с теплоизолятором		22013.0100-181
5	Саморез 4.2x6.5		
6	Расширительный бак 7л. VRP 250-7	до июля 2022 г.	2501148R
	Расширительный бак 7л. ZRP 200-7	с июля 2022 г.	2501316R
7	Кронштейн расширительного бака		
8	Прокладка уплотнительная 15x8x2, комплект 10 шт.		22013.0700-014-10R
9	Патрубок в сборе		D22013.0300-048
10	Кольцо уплотнительное Ø8xØ2.2xØ12, комплект 10 шт.		22013.0300-020-10R
11	Клипса Ø10		22013.0300-019
12	Датчик давления 70/45		22013.0600-011R
13	Конденсатосборник в сборе		22013.0100-100
14	Кронштейн крепления конденсатосборника		
15	Фланец дымохода Ø100 PP		22013.0100-190
	Прокладка фланца дымохода Ø100 (на схеме не указана)		22013.0100-191
16	Заглушка воздухозаборного отверстия Ø80		
17	Блок управления в сборе		
18	Плата управления (См. Группу VII)		D22013.0631-341R
19	Плата дисплея	без подсветки	D22013.0636-202R
		с подсветкой	D22013.0636-203R
20	Саморез 4.8x13		

## Группа II. Камера сгорания (закрытого типа)



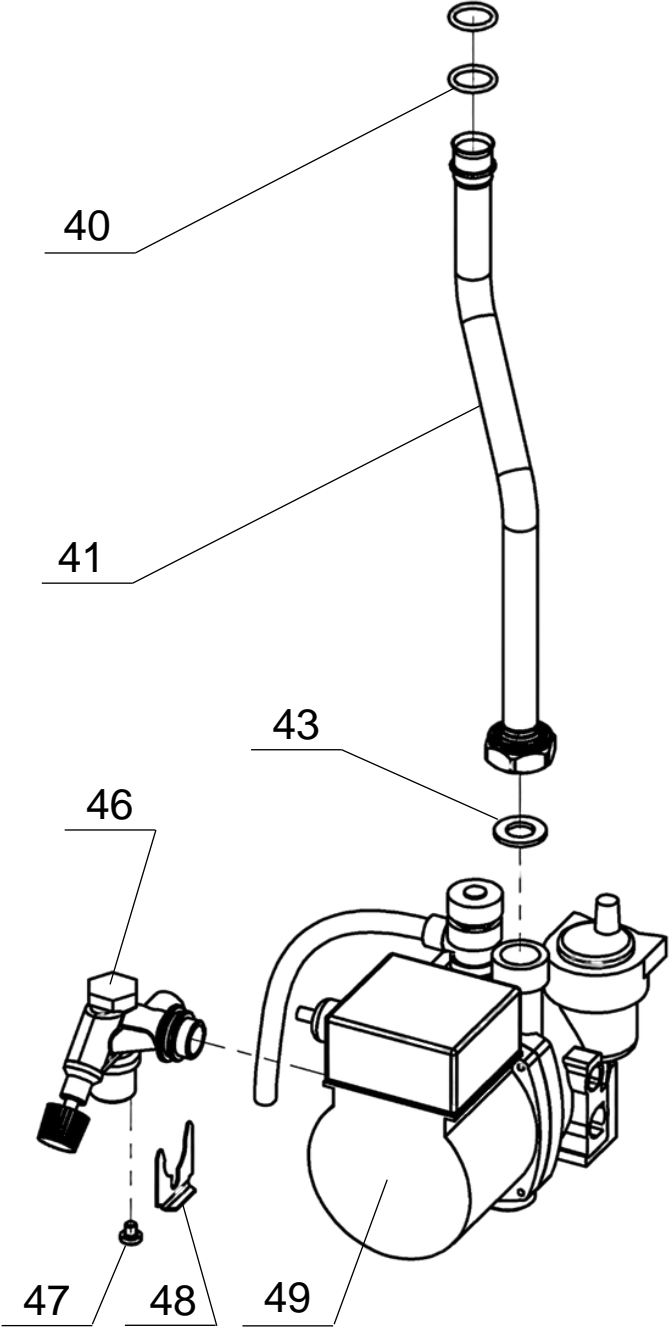
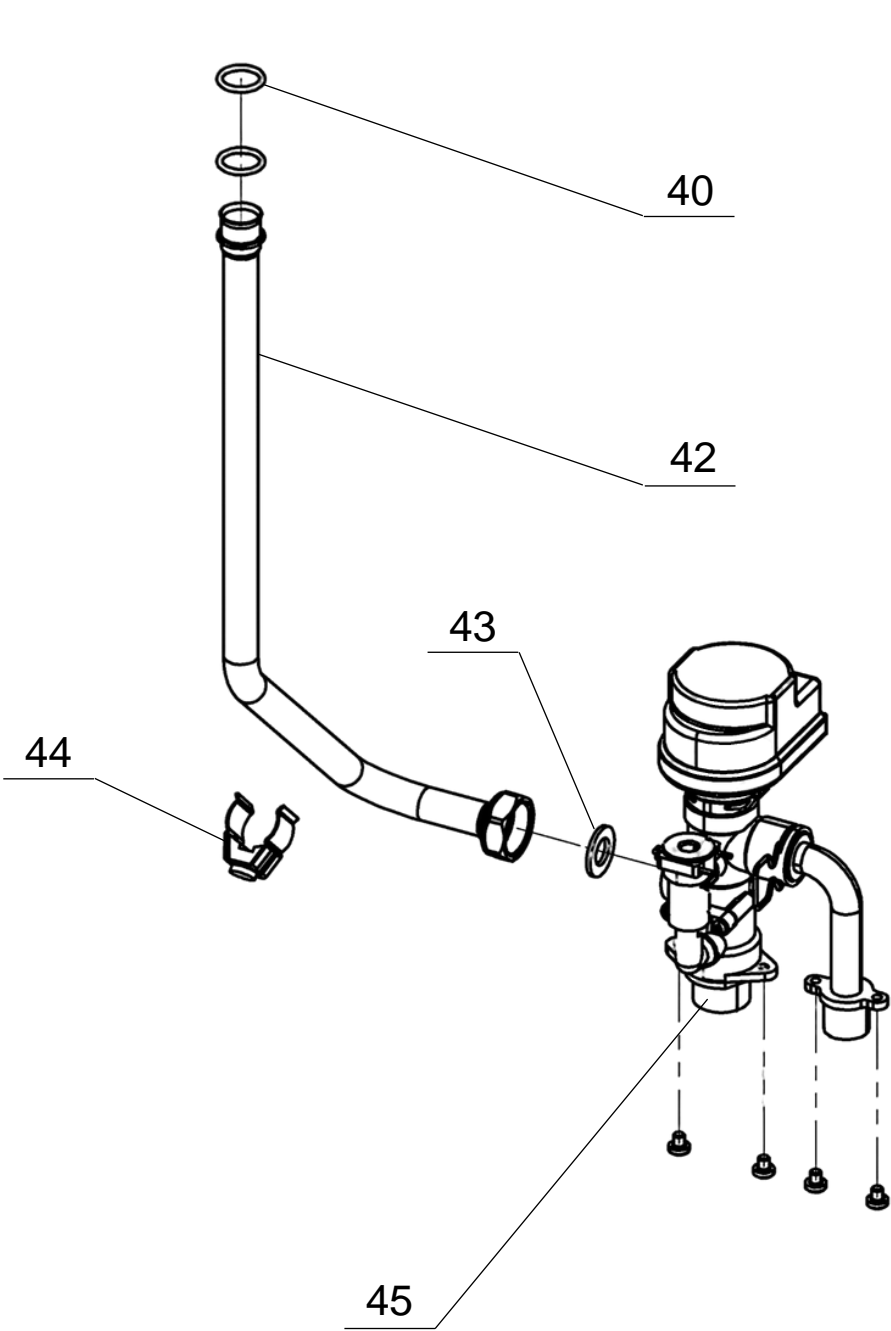
№	Наименование	Артикул (Код)
21	Рама опорная (основание котла) в сборе	
22	Основание камеры сгорания в сборе	
23	Передняя панель камеры сгорания в сборе с теплоизоляцией	
24	Винт М4х12	
25	Плита теплоизоляции камеры сгорания (правая / левая)	
26	Плита теплоизоляции камеры сгорания (задняя)	
25, 26	Комплект теплоизоляции для котлов модели D40	22013.0210-140R
27	Вентилятор 55W	D22013.0220-002R
28	Саморез 4.2х13	
29	Теплообменник основной	S22013.0240-032R
30	Датчик перегрева 92°C	D22013.0610-001R
31	Клипса Ø18, комплект 10 шт.	D22013.0300-002-10R
32	Электрод ионизации в сборе с проводом	
33	Электрод поджига 1 в сборе с проводом (левый)	
34	Электрод поджига 2 в сборе с проводом (правый)	
32, 33, 34	Комплект электродов газового котла	22013.0211-010R
35	Горелка газовая в сборе с коллектором форсунок 17 NG	D22013.0230-005
		D22013.0230-007

## Группа III. Газовая арматура



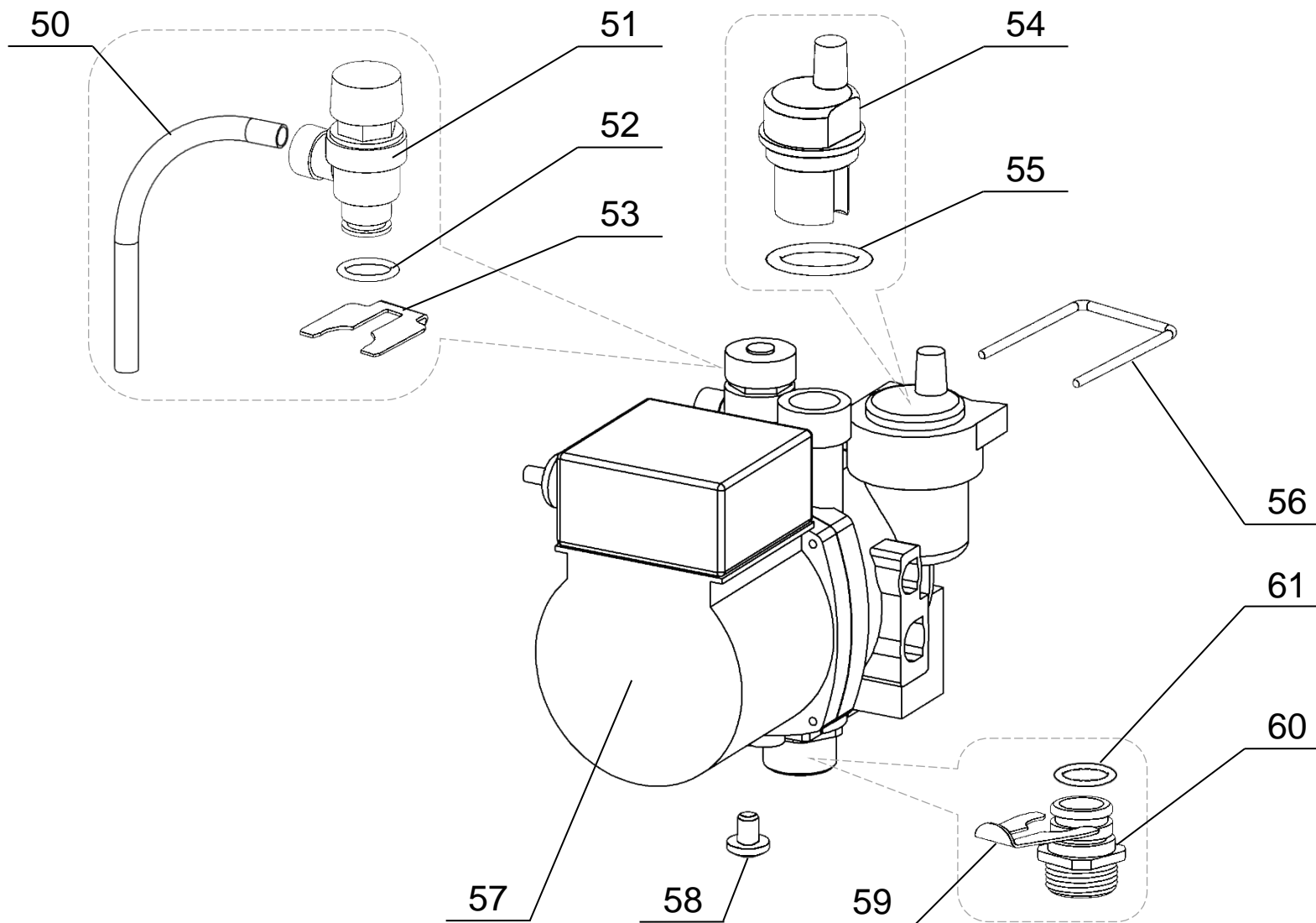
№	Наименование	Артикул (Код)
36	Газовый клапан	HPV07-L020
		22013.0500-010R
		621B
		22013.0500-012
37	Трубка компенсации давления газа	22013.0100-111
38	Патрубок газовый в сборе	D22013.0520-009
39	Прокладка уплотнительная 24x14x2, комплект 10 шт.	22013.0700-010-10R

# Группа IV. Гидрогруппа



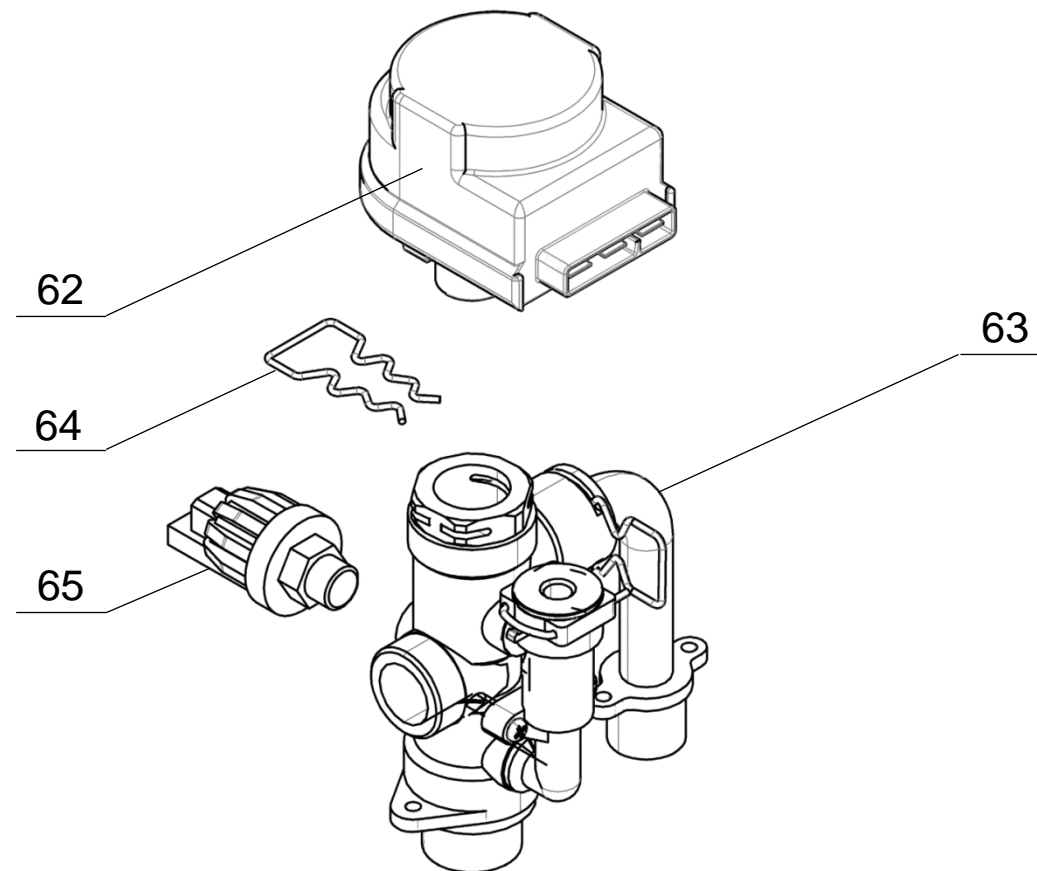
№	Наименование	Артикул (Код)
40	Кольцо уплотнительное, Ø17хØ3хØ23, комплект 10 шт.	22013.0300-006-10R
41	Патрубок в сборе	S22013.0320-016
42	Патрубок в сборе	S22013.0320-018
43	Прокладка уплотнительная 24х14х2, комплект 10 шт.	22013.0700-040-10R
44	Датчик NTC накладной 50 кОм, клипса Ø18 мм	22013.0630-010R
45	Узел выхода в сборе без сервопривода	См. Группу VI
46	Узел входа в сборе с краном подпитки	S22013.0311-004
47	Винт М5х6	
48	Клипса Ø21	22013.0400-012
49	Насос циркуляционный СРВ3А 20/6 в сборе	См. Группу V

# Группа V. Насос циркуляционный



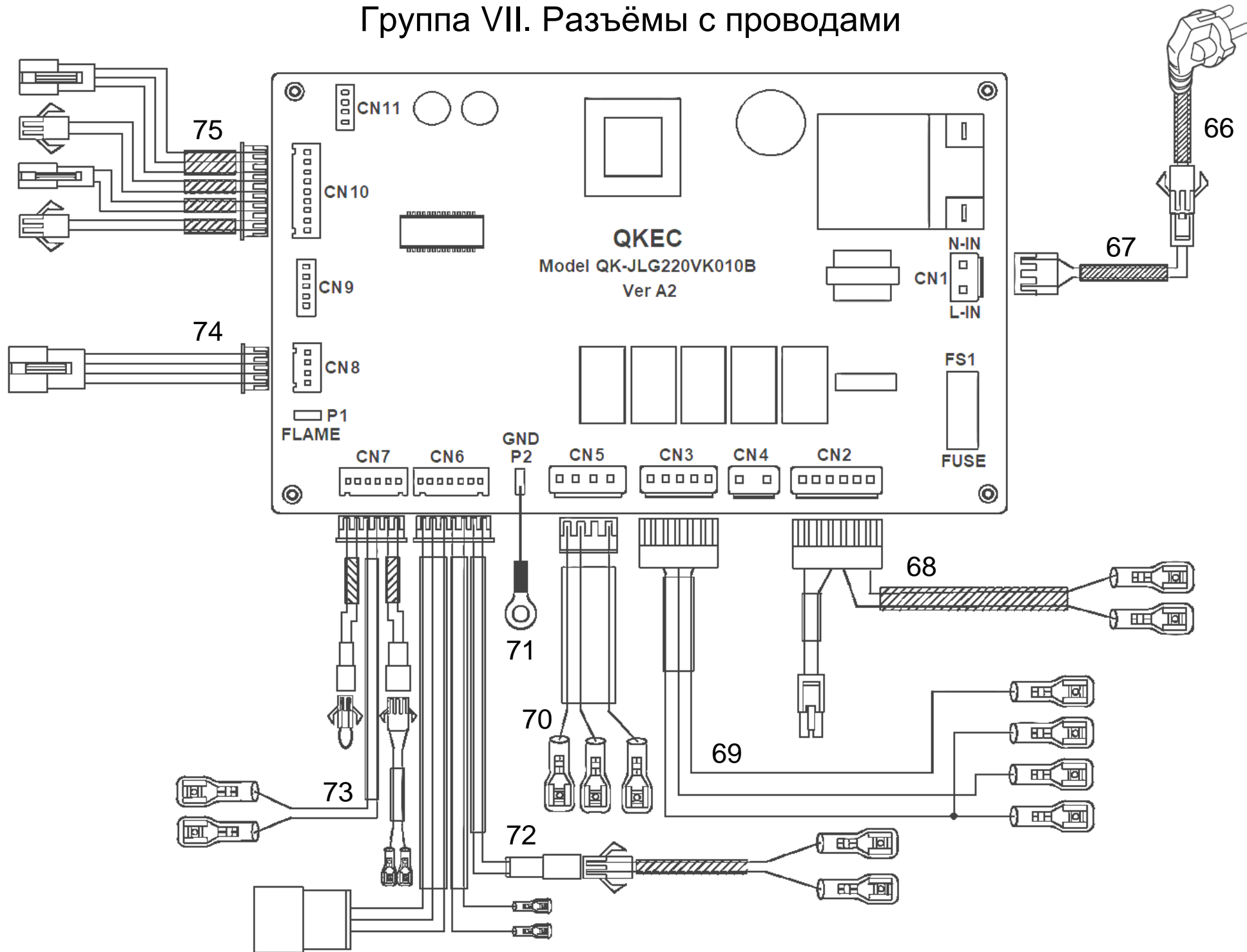
№	Наименование	Артикул (Код)
50	Трубка	22013.0300-015
51	Клапан предохранительный 3 бара	22013.0400-019R
52	Кольцо уплотнительное Ø16xØ2.6xØ21.2, комплект 10 шт.	22013.0400-006-10R
53	Клипса Ø18	22013.0400-007
54	Воздухоотводчик	22013.0400-002R
55	Кольцо уплотнительное Ø36xØ3.3xØ42.6, комплект 10 шт.	22013.0400-003-10R
56	Клипса Ø3x36x51	22013.0400-004
57	Насос циркуляционный CPB3A 20/6	22013.0400-021R
58	Винт М6х8	
59	Клипса Ø18.5	22013.0400-010
60	Штуцер насоса G3/4"	D22013.0400-013
61	Кольцо уплотнительное Ø18xØ3.8xØ25.6, комплект 10 шт.	22013.0400-009-10R

# Группа VI. Гидроузел выхода гидравлической группы GHB 201 (трёхходовой кран, серводвигатель, датчик давления)



№	Наименование	Артикул (Код)
62	Сервопривод трёхходового крана (~220 В)	D22013.0311-023R
63	Трёхходовой клапан выхода G3.4"	S22013.0311-007R
64	Скоба-фиксатор	
65	Датчик давления G1/4"	22013.0600-012R

# Группа VII. Разъёмы с проводами



№	Наименование	Артикул (Код)	
66	Электрический шнур с вилкой (16 А / ~250 В)	22013.0600-017	
69	Разъем «мама» CN 3 (5-и штырьковый) с проводами	22013.0630-200	
70	Разъем «мама» CN 5 (4-х штырьковый) с проводами	22013.0637-200	
67	Разъем «мама» CN 1 (3-х штырьковый) с проводами	220130600-200	Комплект проводов с разъемами CN модуля управления  D22013.0630-000
68	Разъем «мама» CN 2 (6-и штырьковый) с проводами	22013.0635-200	
71	Провод заземления P2 «GND»	22013.0630-007	
72	Разъем «мама» CN 6 (7-и штырьковый) с проводами	22013.0634-200	
73	Разъем «мама» CN 7 (6-и штырьковый) с проводами	22013.0633-200	
74	Разъем «мама» CN 8 (4-х штырьковый) с проводами	22013.0636-004	
75	Разъем «мама» CN 10 (9-и штырьковый) с проводами	22013.0632-200	