

# ARDERIA<sup>®</sup>

НАСТЕННЫЙ ГАЗОВЫЙ ОДНОКОНТУРНЫЙ КОТЁЛ  
С ЗАКРЫТОЙ КАМЕРОЙ СГОРАНИЯ

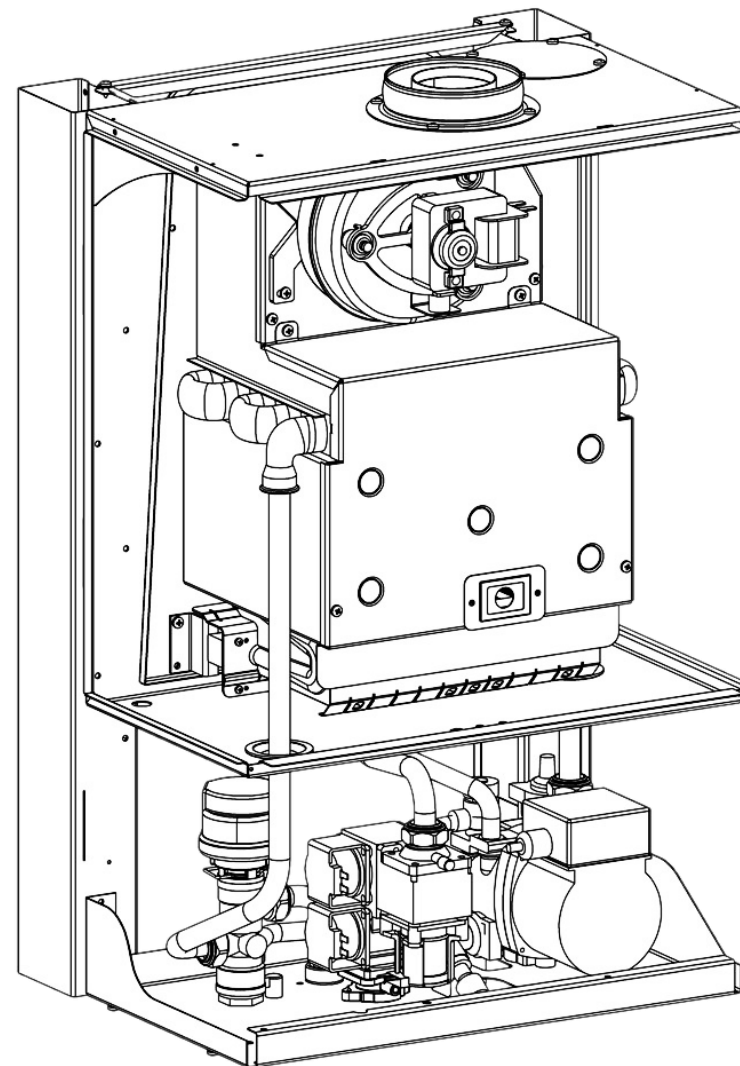
МОДЕЛЬ

---

Arderia SB24

## Каталог запчастей

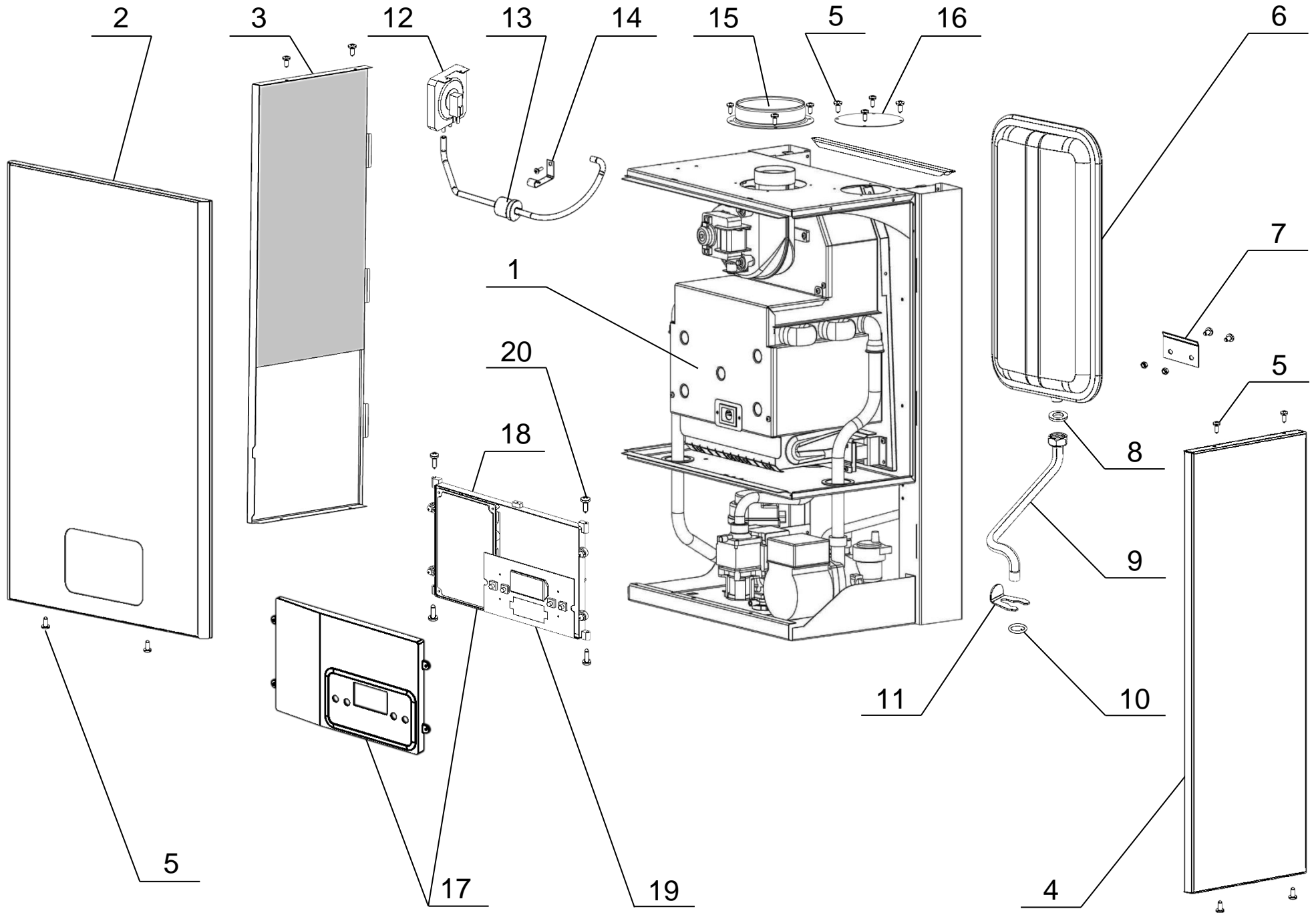
(взрывные схемы)



| СЕРИЯ      | ВЕРСИЯ        |
|------------|---------------|
| Arderia SB | <b>2025-4</b> |

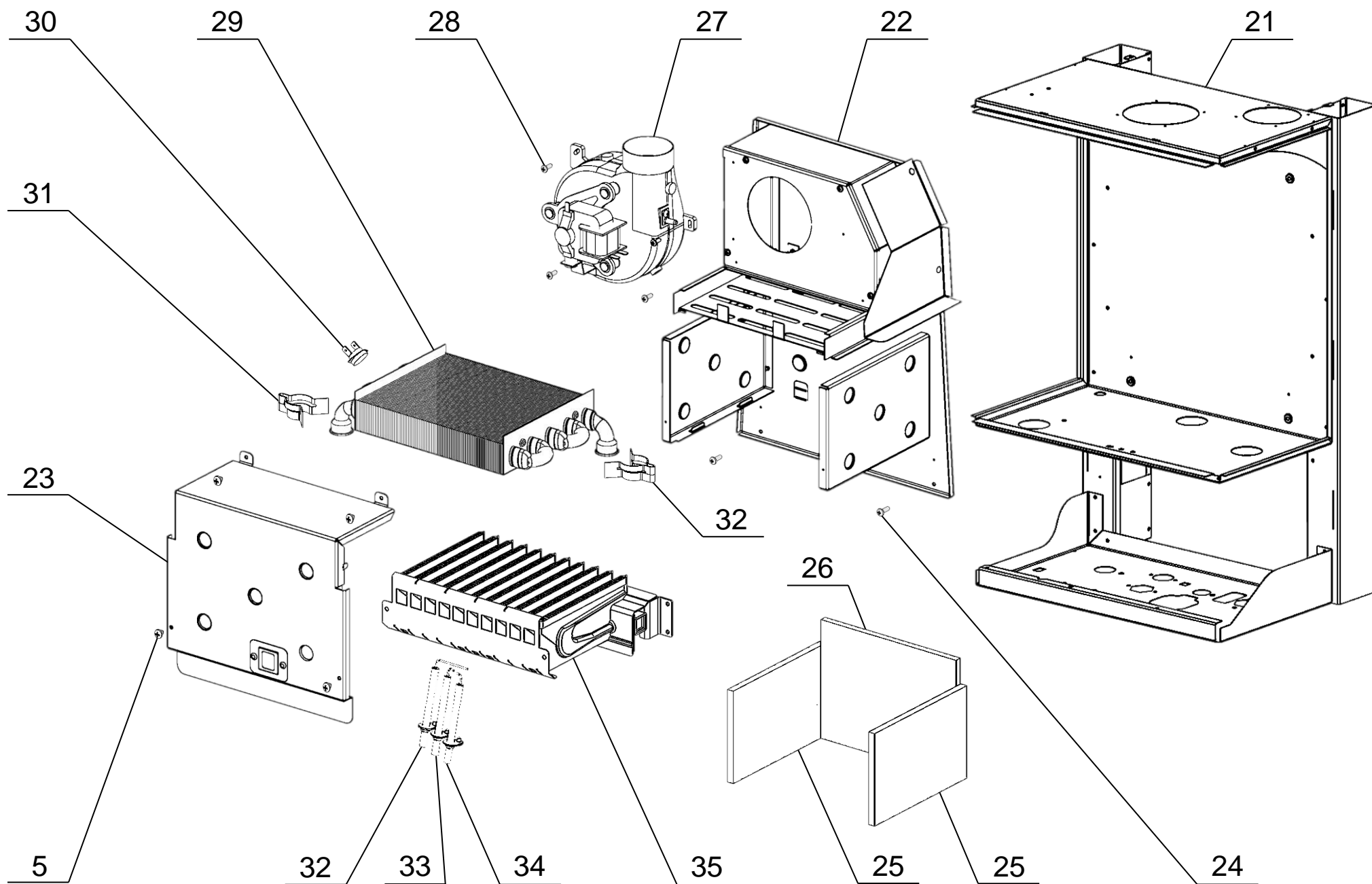
*Приведённые в данном каталоге изображения дают упрощённое представление об изделии и могут содержать несущественные отличия от изделия, которое находится у вас в эксплуатации*

# Группа I. Общая схема



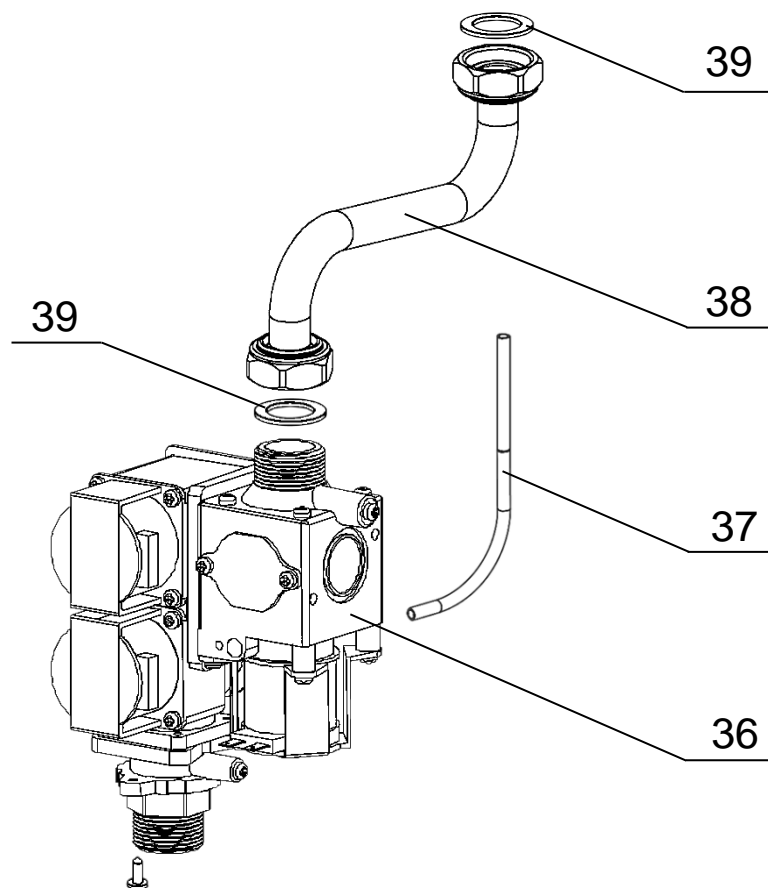
| №  | Наименование   |                    | Артикул (Код)          |
|----|--|--------------------|------------------------|
| 1  | Котел газовый отопительный водогрейный модели SB24   |                    | 2201375                |
| 2  | Передняя панель в сборе с теплоизолятором            | до февраля 2025 г. | 22013.0100-184         |
|    |  | с февраля 2025 г.  | 22013.0100-251         |
| 3  | Боковая панель (левая) с теплоизолятором             |                    | 22013.0100-183         |
| 4  | Боковая панель (правая) с теплоизолятором            |                    | 22013.0100-181         |
| 5  | Саморез 4.2x6.5                                      |                    |                        |
| 6  | Расширительный бак 7л. VRP 250-7                     | до июля 2022 г.    | 2501148R               |
|    | Расширительный бак 7л. ZRP 200-7                     | с июля 2022 г.     | 2501316R               |
| 7  | Кронштейн расширительного бака                       |                    |                        |
| 8  | Прокладка уплотнительная 15x8x2, комплект 10 шт.     |                    | 22013.0700-014-10R     |
| 9  | Патрубок расширительного бака                        |                    | D22013.0300-048        |
| 10 | Кольцо уплотнительное Ø8xØ2.2xØ12, комплект 10 шт.   |                    | 22013.0300-020-10R     |
| 11 | Клипса Ø10   |                    | 22013.0300-019         |
| 12 | Датчик давления 70/45                                |                    | 22013.0600-011R        |
| 13 | Конденсатосборник в сборе с трубками                 |                    | 22013.0100-100         |
| 14 | Кронштейн крепления конденсатосборника               |                    |                        |
| 15 | Фланец дымохода Ø100 PP                              |                    | 22013.0100-190         |
|    | Прокладка фланца дымохода Ø100 (на схеме не указана) |                    | 22013.0100-191         |
| 16 | Заглушка воздухозаборного отверстия Ø80              |                    |                        |
| 17 | Блок управления в сборе                              |                    | Поставка по требованию |
| 18 | Плата управления (См. Группу VII)                    |                    | D22013.0631-341R       |
| 19 | Плата дисплея  | без подсветки      | D22013.0636-202R       |
|    |  | с подсветкой       | D22013.0636-203R       |
| 20 | Саморез 4.8x13                                       |                    |                        |

## Группа II. Камера сгорания (закрытого типа)



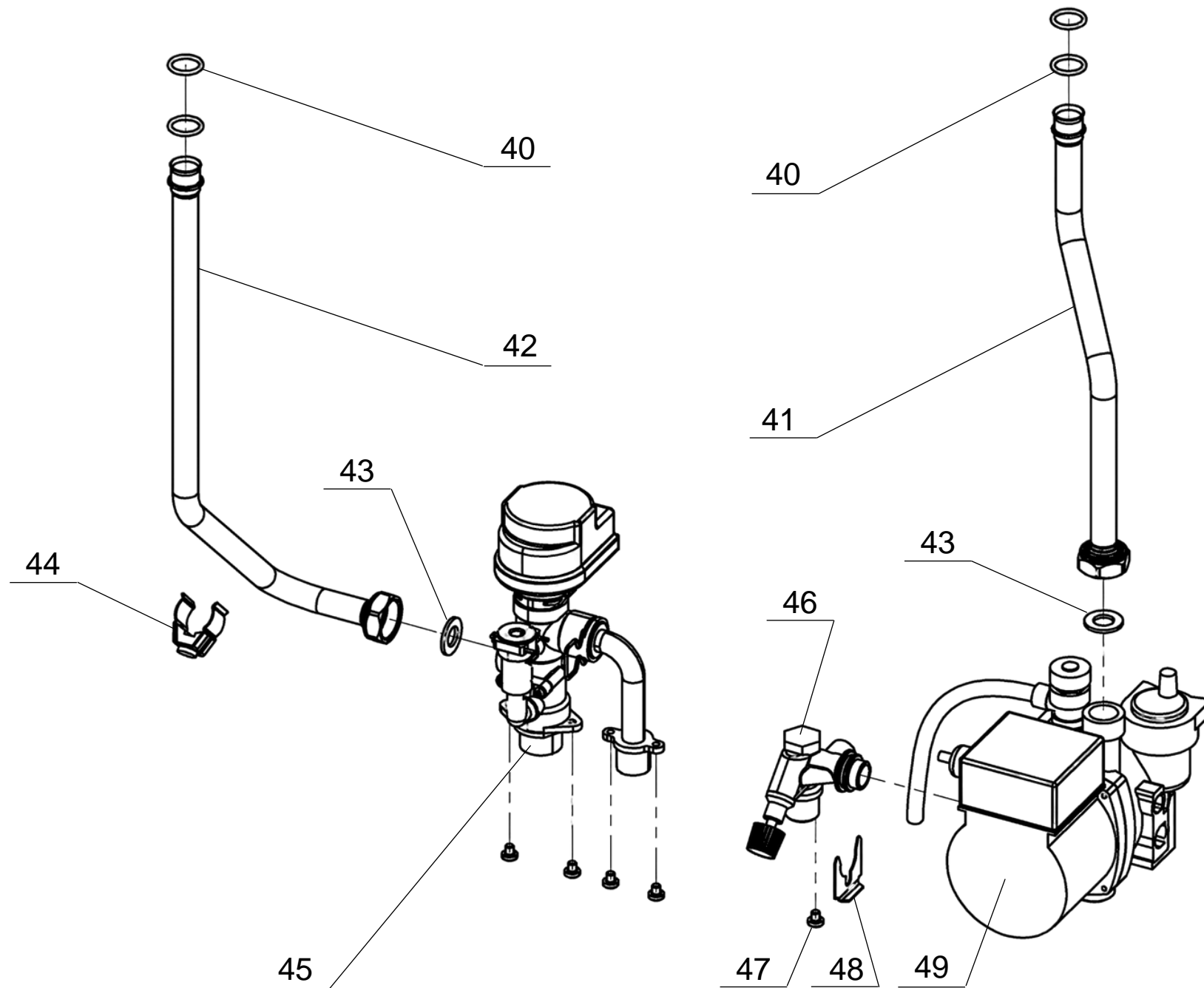
| №          | Наименование  | Артикул (Код)          |
|------------|---|------------------------|
| 21         | Рама опорная (основание котла) в сборе  | Поставка по требованию |
| 22         | Основание камеры сгорания в сборе   | Поставка по требованию |
| 23         | Передняя панель камеры сгорания в сборе с теплоизоляцией                              | Поставка по требованию |
| 24         | Винт М4х12  |                        |
| 25         | Плита теплоизоляции камеры сгорания боковая (правая / левая)                          |                        |
| 26         | Плита теплоизоляции камеры сгорания задняя  |                        |
| 25, 26     | Комплект теплоизоляции для котлов модели SB24   | 22013.0210-120R        |
| 27         | Вентилятор 35W  | D22013.0210-040R       |
| 28         | Саморез 4.2х13  |                        |
| 29         | Теплообменник основной  | S22013.0220-032R       |
| 30         | Датчик перегрева 92°C   | D22013.0610-001R       |
| 31         | Клипса Ø18, комплект 10 шт.   | D22013.0300-002-10R    |
| 32         | Электрод ионизации в сборе с проводом   |                        |
| 33         | Электрод поджига 1 в сборе с проводом (левый)   |                        |
| 34         | Электрод поджига 2 в сборе с проводом (правый)  |                        |
| 32, 33, 34 | Комплект электродов   | 22013.0211-010R        |
| 35         | Горелка газовая в сборе с коллектором форсунок 11 NG                                  | D22013.0220-060        |
| 35*        | Форсунка латунная (NG), <i>поставляется в сборе с горелками (на схеме не указана)</i> | Поставка по требованию |

## Группа III. Газовая арматура



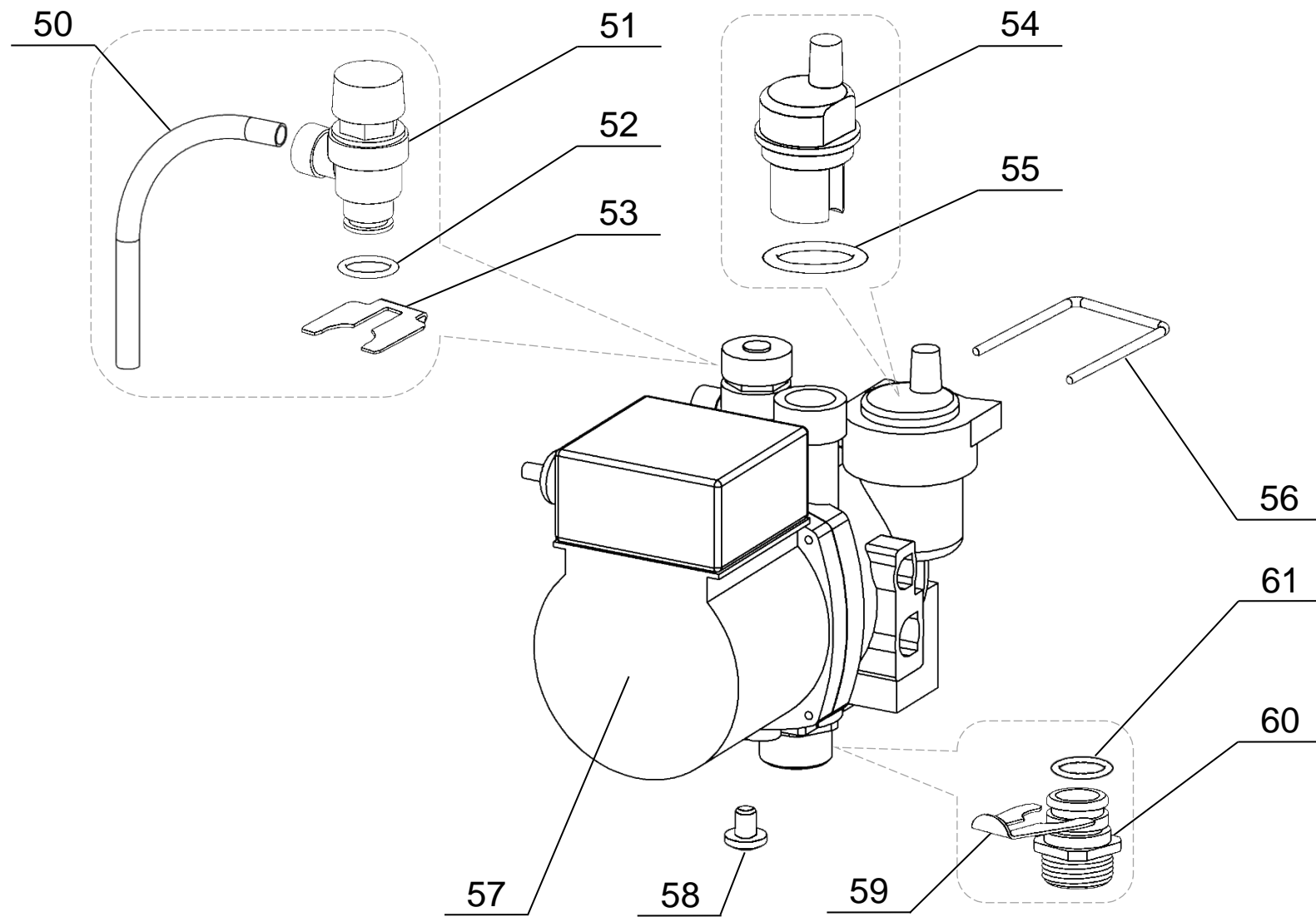
| №  | Наименование                                      |            | Артикул (Код)      |
|----|---|------------|--------------------|
| 36 | Газовый клапан                                    | HPV07-L020 | 22013.0500-010R    |
|    |   | 621B       | 22013.0500-012     |
| 37 | Трубка компенсации давления газа                  |            | 22013.0100-111     |
| 38 | Патрубок газовый в сборе                          |            | D22013.0500-009    |
| 39 | Прокладка уплотнительная 24x14x2, комплект 10 шт. |            | 22013.0700-010-10R |

# Группа IV. Гидрогруппа



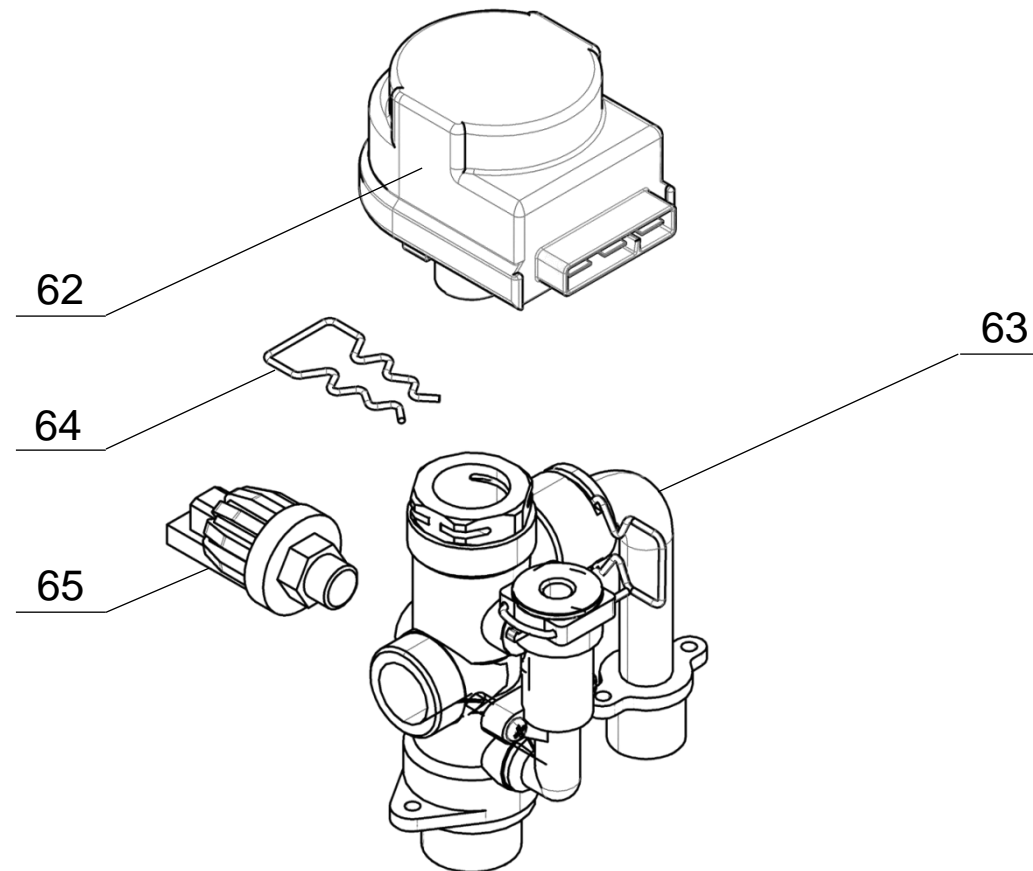
| №  | Наименование                                      | Артикул (Код)      |
|----|---|--------------------|
| 40 | Кольцо уплотнительное Ø17xØ3xØ23, комплект 10 шт. | 22013.0300-006-10R |
| 41 | Патрубок в сборе                                  | S22013.0320-015    |
| 42 | Патрубок в сборе                                  | S22013.0320-017    |
| 43 | Прокладка уплотнительная 24x14x2, комплект 10 шт. | 22013.0700-040-10R |
| 44 | Датчик NTC накладной 50 кОм, клипса Ø18 мм        | 22013.0630-010R    |
| 45 | Узел выхода в сборе без сервопривода              | См. Группу VI      |
| 46 | Узел входа в сборе с краном подпитки              | S22013.0311-004    |
| 47 | Винт М5х6   |                    |
| 48 | Клипса Ø21  | 22013.0400-012     |
| 49 | Насос циркуляционный СРВ3А 15/5 в сборе           | См. Группу V       |

# Группа V. Насос циркуляционный



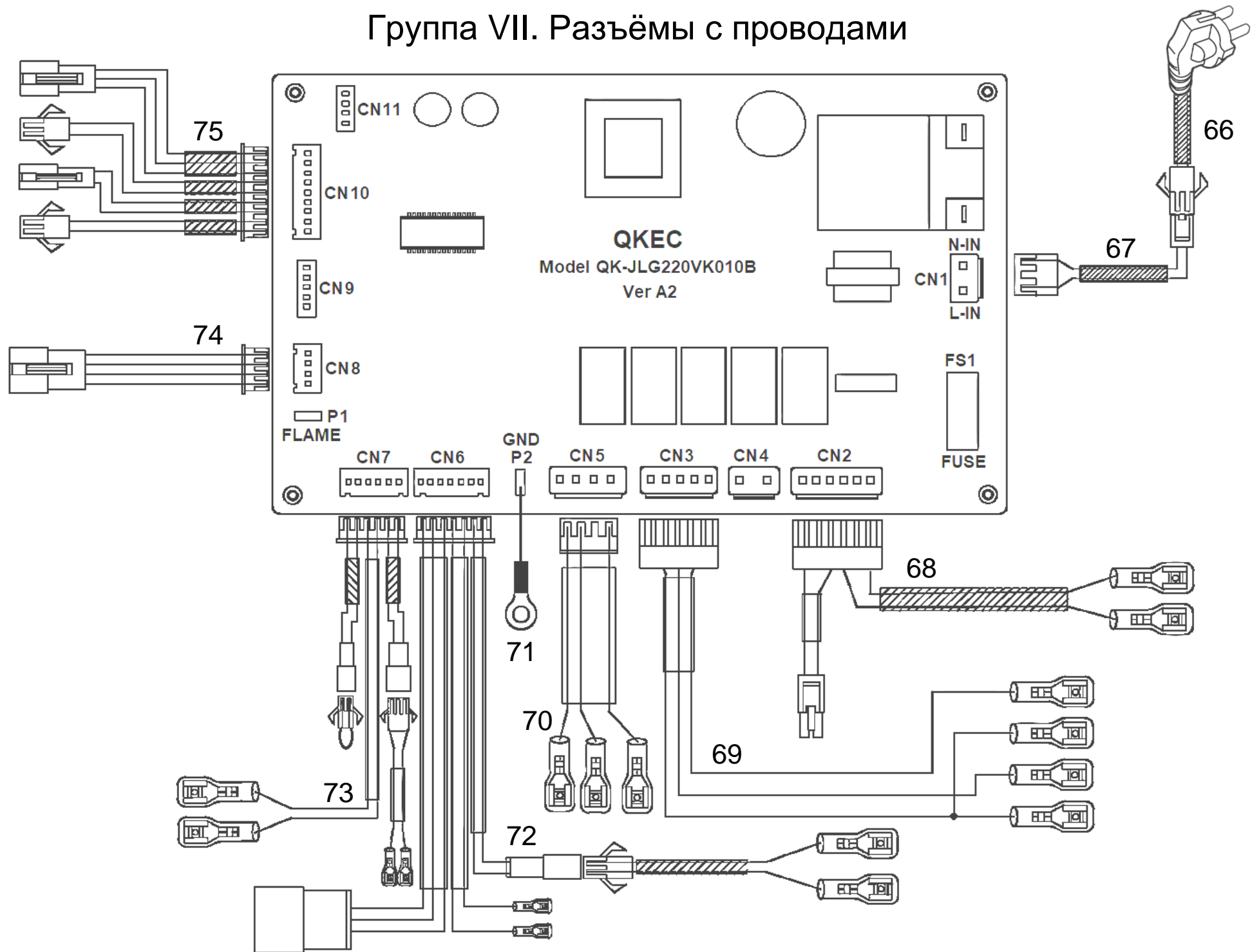
| №  | Наименование  | Артикул (Код)      |
|----|---|--------------------|
| 50 | Трубка  | 22013.0300-015     |
| 51 | Клапан предохранительный 3 бара                       | 22013.0400-019C    |
| 52 | Кольцо уплотнительное Ø16xØ2.6xØ21.2, комплект 10 шт. | 22013.0400-006-10R |
| 53 | Клипса Ø18  | 22013.0400-007     |
| 54 | Воздухоотводчик                                       | 22013.0400-002R    |
| 55 | Кольцо уплотнительное Ø36xØ3.3xØ42.6, комплект 10 шт. | 22013.0400-003-10R |
| 56 | Клипса Ø3x36x51                                       | 22013.0400-004     |
| 57 | Насос циркуляционный CPB3A 15/5                       | 22013.0400-016R    |
| 58 | Винт M6x8   |                    |
| 59 | Клипса Ø18.5  | 22013.0400-010     |
| 60 | Штуцер насоса G3/4"                                   | D22013.0400-013    |
| 61 | Кольцо уплотнительное Ø18xØ3.8xØ25.6, комплект 10 шт. | 22013.0400-009-10R |

# Группа VI. Гидроузел выхода гидравлической группы GHB 201 (трёхходовой кран, серводвигатель, датчик давления)



| №  | Наименование                            | Артикул (Код)          |
|----|---|------------------------|
| 62 | Сервопривод трёхходового крана (~220 В) | D22013.0311-023R       |
| 63 | Трёхходовой клапан выхода G3.4"         | S22013.0311-007R       |
| 64 | Скоба-фиксатор                          | Поставка по требованию |
| 65 | Датчик давления G1/4"                   | 22013.0600-012R        |

# Группа VII. Разъёмы с проводами



| №  | Наименование                                     | Артикул (Код)  |
|----|--|----------------|
| 66 | Электрический шнур с вилкой (16 А / ~250 В)      | 22013.0600-017 |
| 69 | Разъем «мама» CN 3 (5-и штырьковый) с проводами  | 22013.0630-200 |
| 70 | Разъем «мама» CN 5 (4-х штырьковый) с проводами  | 22013.0637-200 |
| 67 | Разъем «мама» CN 1 (3-х штырьковый) с проводами  | 220130600-200  |
| 68 | Разъем «мама» CN 2 (6-и штырьковый) с проводами  | 22013.0635-200 |
| 71 | Провод заземления P2 «GND»                       | 22013.0630-007 |
| 72 | Разъем «мама» CN 6 (7-и штырьковый) с проводами  | 22013.0634-200 |
| 73 | Разъем «мама» CN 7 (6-и штырьковый) с проводами  | 22013.0633-200 |
| 74 | Разъем «мама» CN 8 (4-х штырьковый) с проводами  | 22013.0636-004 |
| 75 | Разъем «мама» CN 10 (9-и штырьковый) с проводами | 22013.0632-200 |

Комплект проводов  
с разъемами CN  
модуля управления  
D22013.0630-000