

ARDERIA[®]

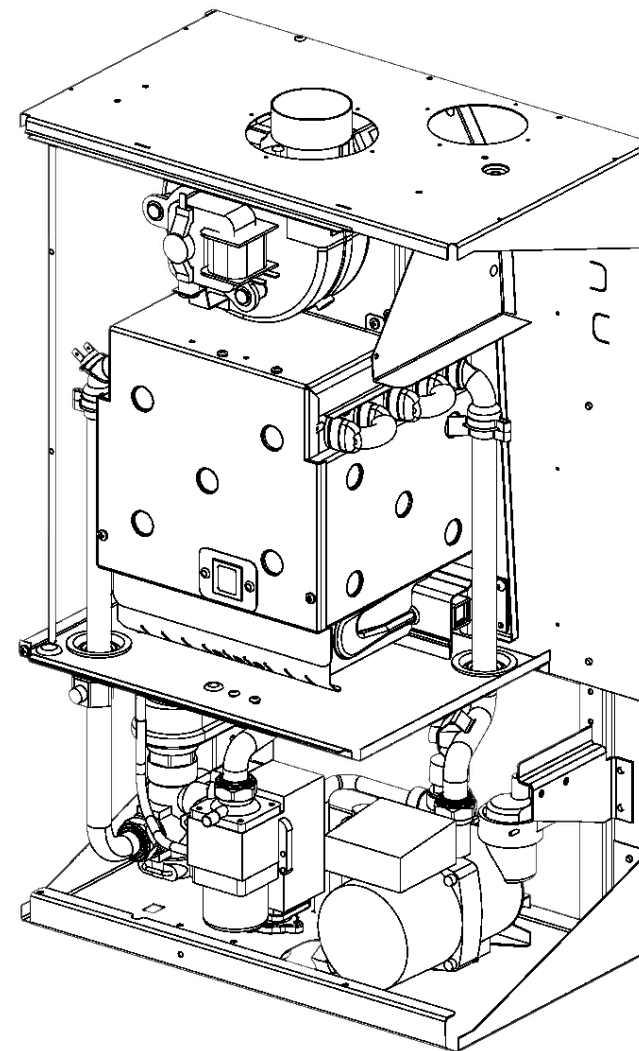
НАСТЕННЫЙ ГАЗОВЫЙ ДВУХКОНТУРНЫЙ КОТЁЛ
С ЗАКРЫТОЙ КАМЕРОЙ СГОРАНИЯ

МОДЕЛЬ

Arderia SB10 / SB14 / SB16 / SB18

Каталог запчастей

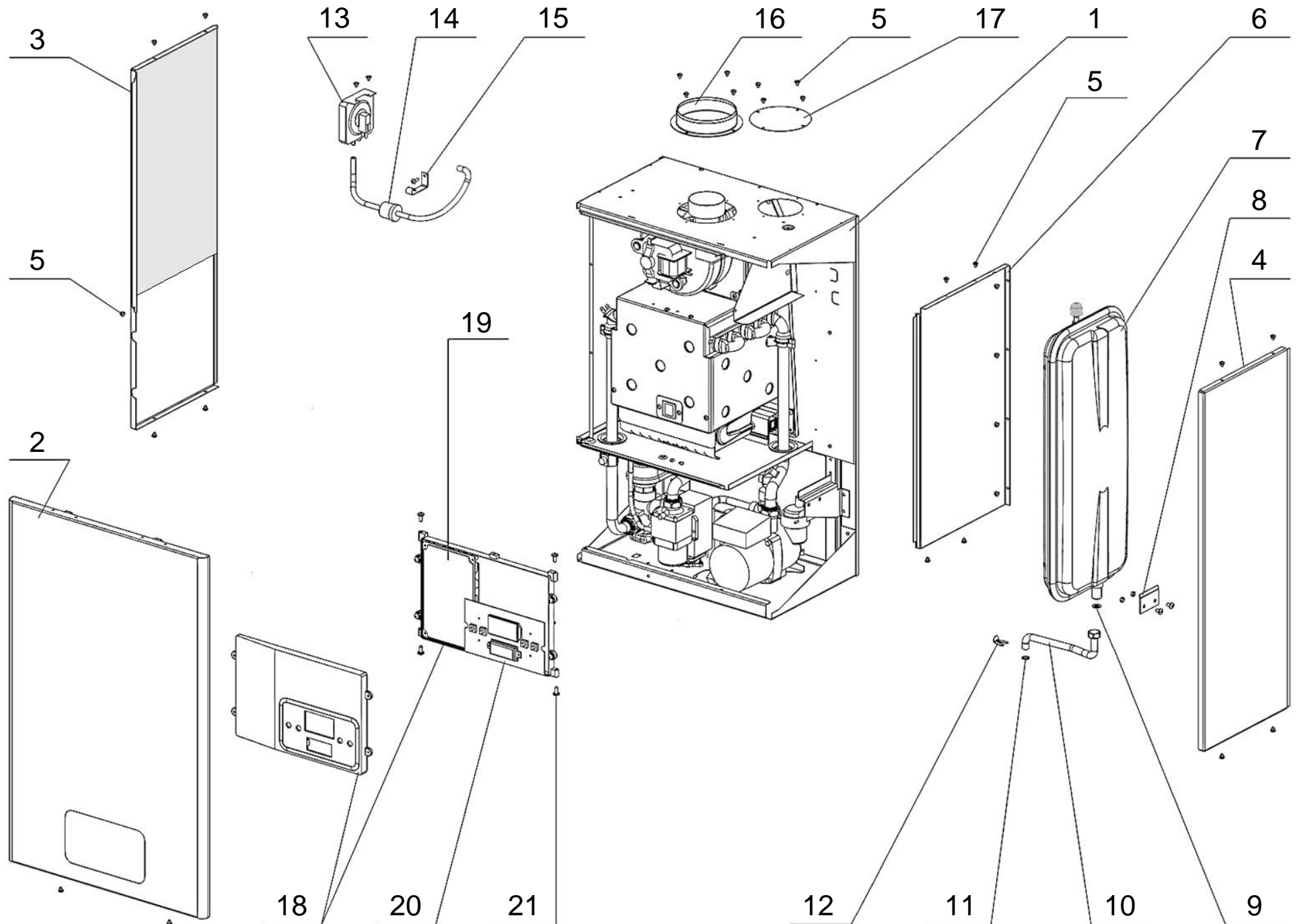
(взрывные схемы)



СЕРИЯ	ВЕРСИЯ
Arderia SB	2025-9

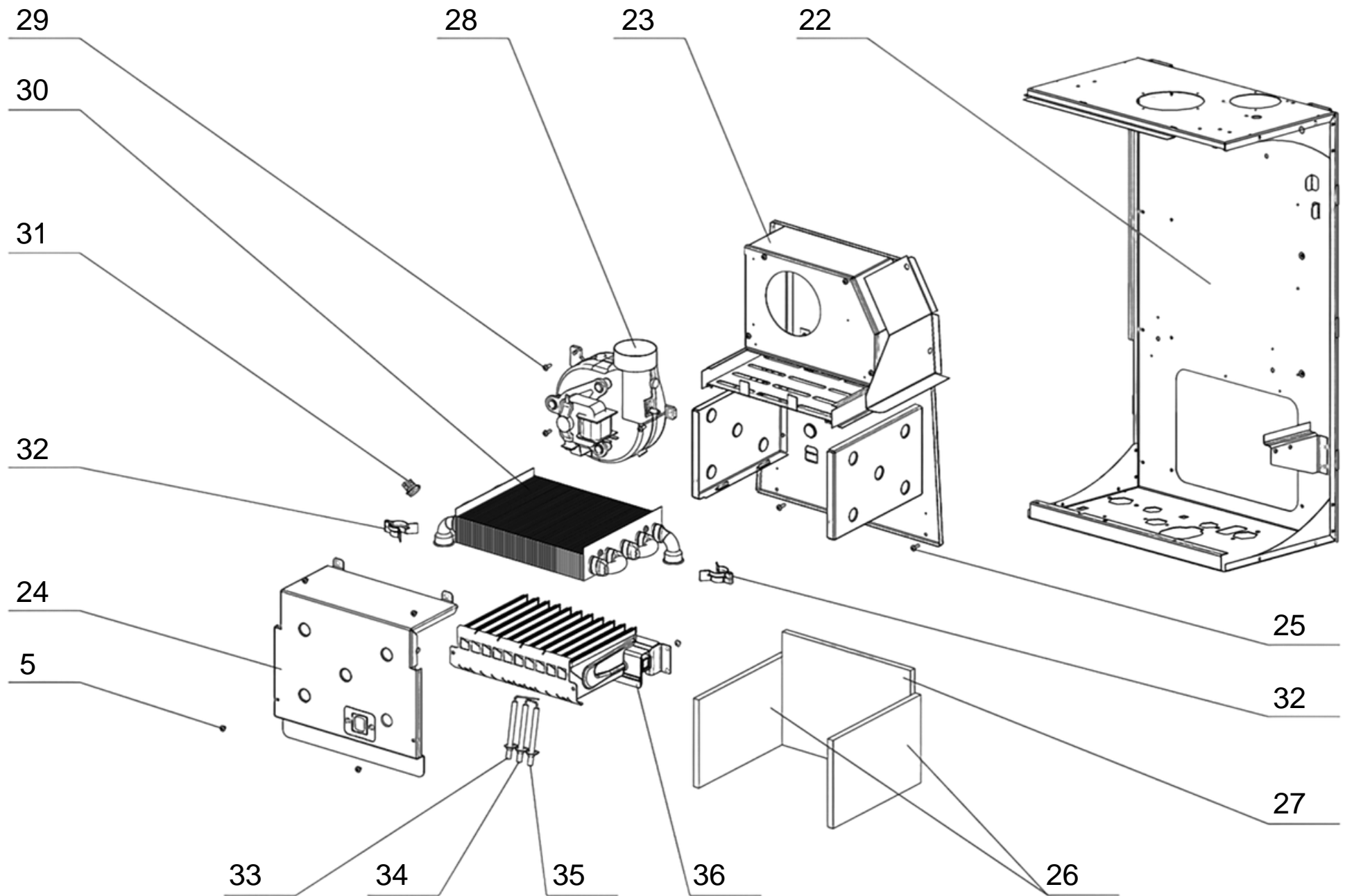
Приведённые в данном каталоге изображения дают упрощённое представление об изделии и могут содержать несущественные отличия от изделия, которое находится у вас в эксплуатации

Группа I. Общая схема



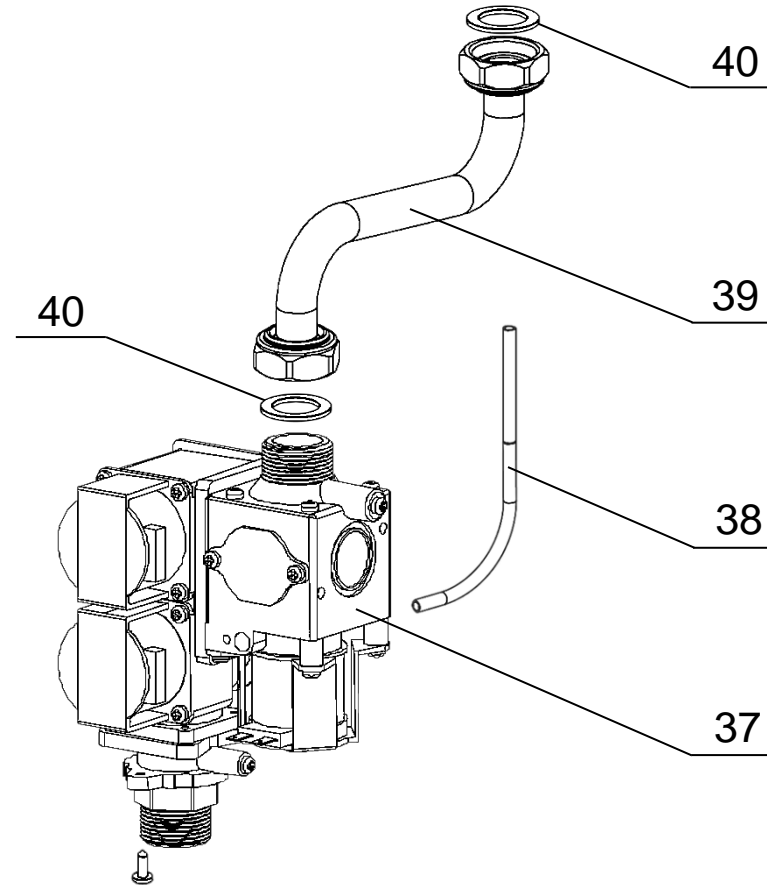
№	Наименование		Артикул (Код)
1	Котел газовый отопительный водогрейный моделей	SB10 / SB14	2201399 / 22013100
		SB16 / SB18	22013101 / 22013102
2	Передняя панель в сборе с теплоизолятором с креплением «ушки»	до февраля 2025 г.	22013.0100-172R
	Передняя панель в сборе с теплоизолятором с креплением «под бонку»	с февраля 2025 г.	22013.0100-251R
3	Боковая панель (левая) в сборе с теплоизолятором-уплотнителем		22013.0100-182
4	Боковая панель (правая) в сборе с теплоизолятором-уплотнителем		22013.0100-180
5	Саморез 4.2x6.5		
6	Боковая панель турбокамеры		
7	Расширительный бак 6 л.		2501315R
8	Кронштейн расширительного бака		
9	Прокладка уплотнительная 15x8x2, комплект 10 шт.		22013.0700-014-10R
10	Патрубок расширительного бака		D22013.0300-047
11	Кольцо уплотнительное Ø8xØ2.2xØ12, комплект 10 шт.		22013.0300-020-10R
12	Клипса Ø10		22013.0300-019
13	Датчик давления воздуха 70/45		22013.0600-011R
14	Конденсатосборник в сборе с трубками		22013.0100-100
15	Кронштейн крепления конденсатосборника		
16	Фланец дымохода Ø100 PP		22013.0100-190
	Прокладка фланца дымохода Ø100 (на схеме не указана)		22013.0100-191
17	Заглушка воздухозаборного отверстия Ø80		
18	Блок управления в сборе		
19	Плата управления (См. Группу VII)		D22013.0631-341R
20	Плата дисплея	без подсветки	D22013.0636-202R
		с подсветкой	D22013.0636-203R
21	Саморез 4.8x13		

Группа II. Камера сгорания (закрытого типа)



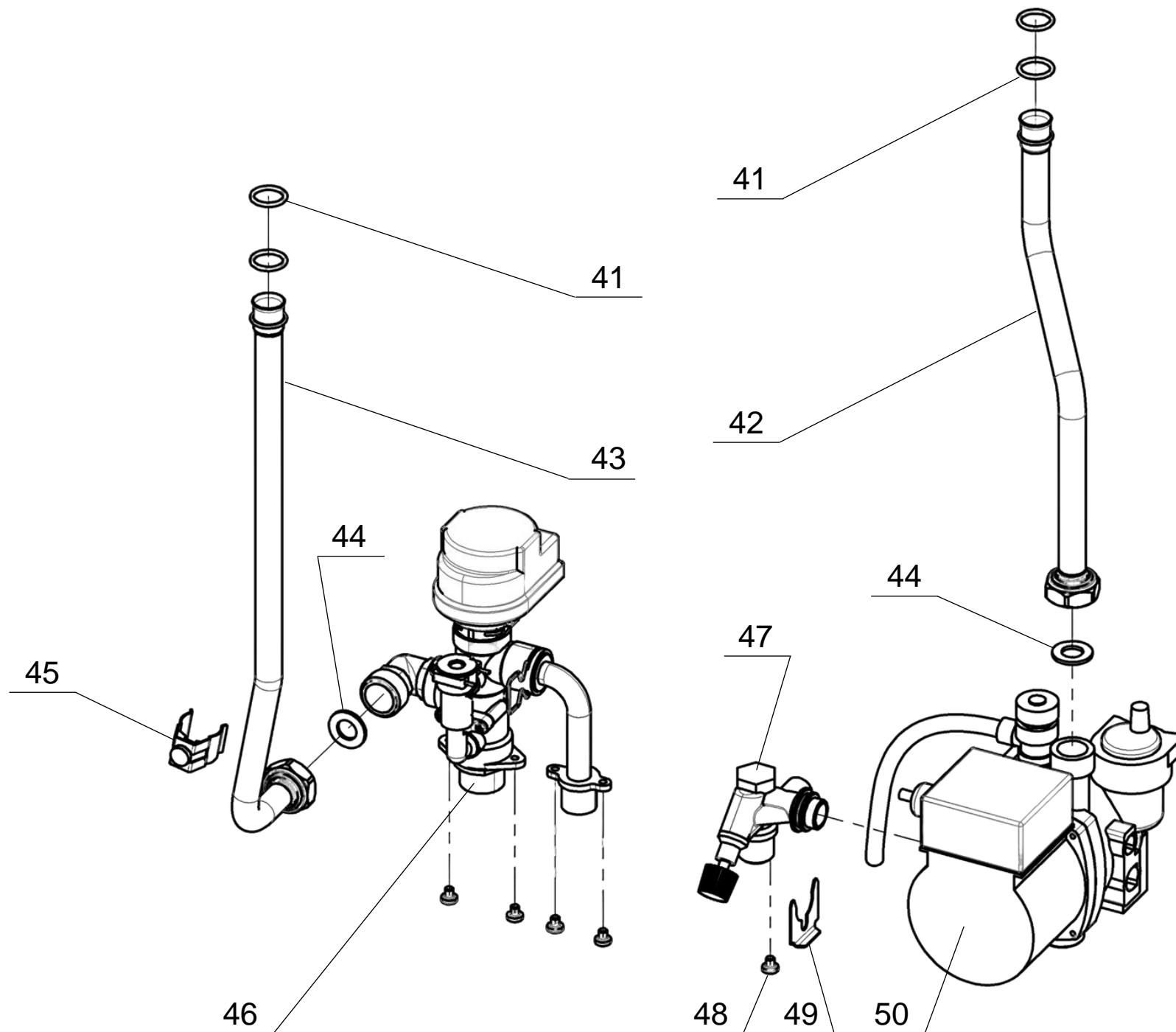
№	Наименование	Артикул (Код)
22	Рама опорная (основание котла) в сборе	
23	Основание камеры сгорания в сборе	
24	Передняя панель камеры сгорания в сборе с теплоизоляцией	
25	Винт М4х12	
26	Плита теплоизоляции камеры сгорания боковая (правая / левая)	
27	Плита теплоизоляции камеры сгорания задняя	
26, 27	Комплект теплоизоляции для котлов моделей SB10 / SB14 / SB 16 / SB18	22013.0210-110R
28	Вентилятор 35W	D22013.0210-040R
29	Саморез 4.2х13	
30	Теплообменник основной	S22013.0210-032R
31	Датчик перегрева 92°С	D22013.0610-001R
32	Клипса Ø18, комплект 10 шт.	D22013.0300-002-10R
33	Электрод ионизации в сборе с проводом	
34	Электрод розжига 1 с проводом (левый)	
35	Электрод розжига 2 с проводом (правый)	
33, 34, 35	Комплект электродов	22013.0211-010R
36	Горелка газовая в сборе с коллектором форсунок, 9 NG	D22013.0210-042

Группа III. Газовая арматура



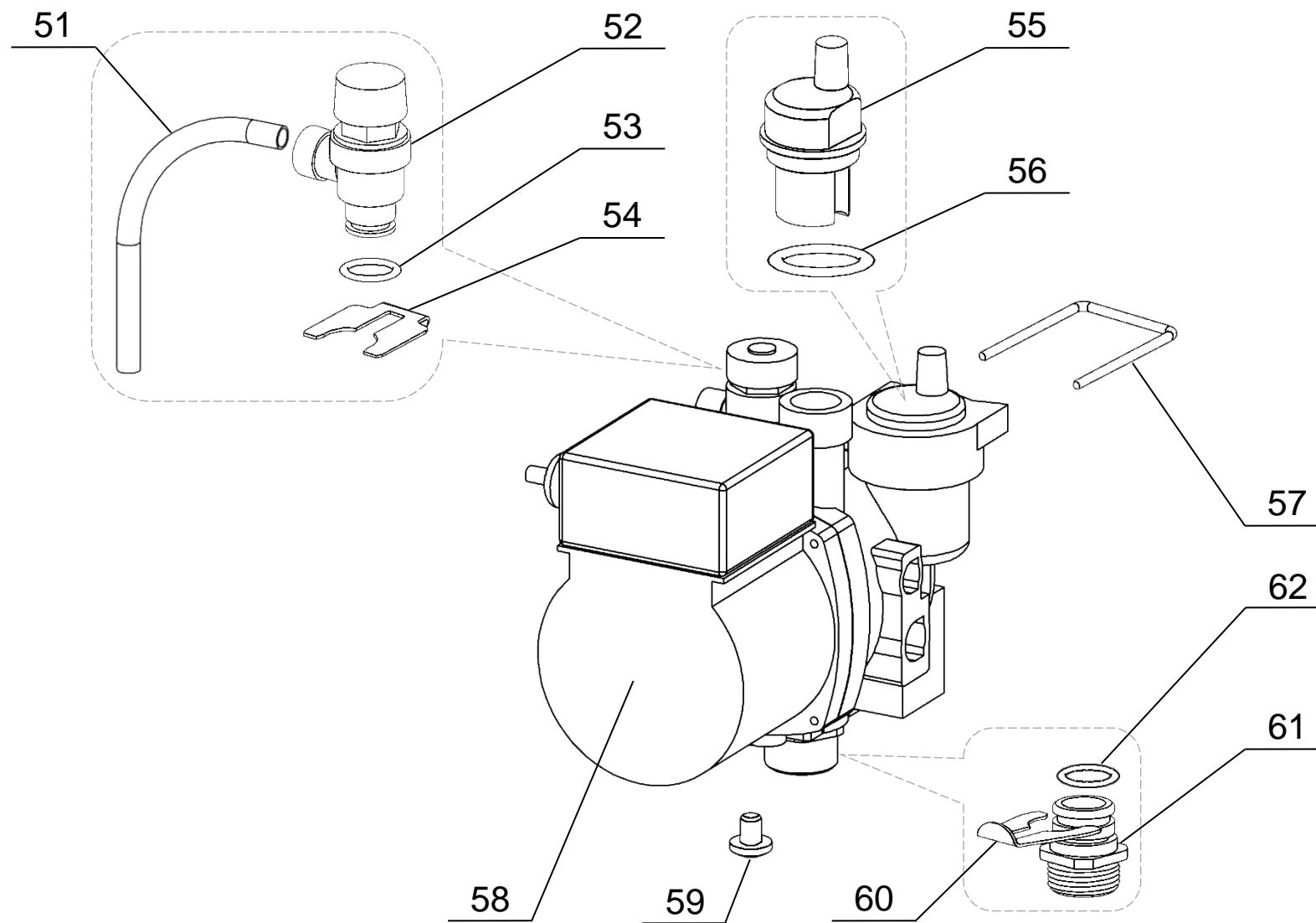
№	Наименование		Артикул (Код)
37	Газовый клапан	HPV07-L020	22013.0500-010R
		621B	22013.0500-012
38	Трубка компенсации давления газа		22013.0100-111
39	Патрубок газовый		D22013.0500-009
40	Прокладка уплотнительная 24x14x2, комплект 10 шт.		22013.0700-010-10R

Группа IV. Гидрогруппа



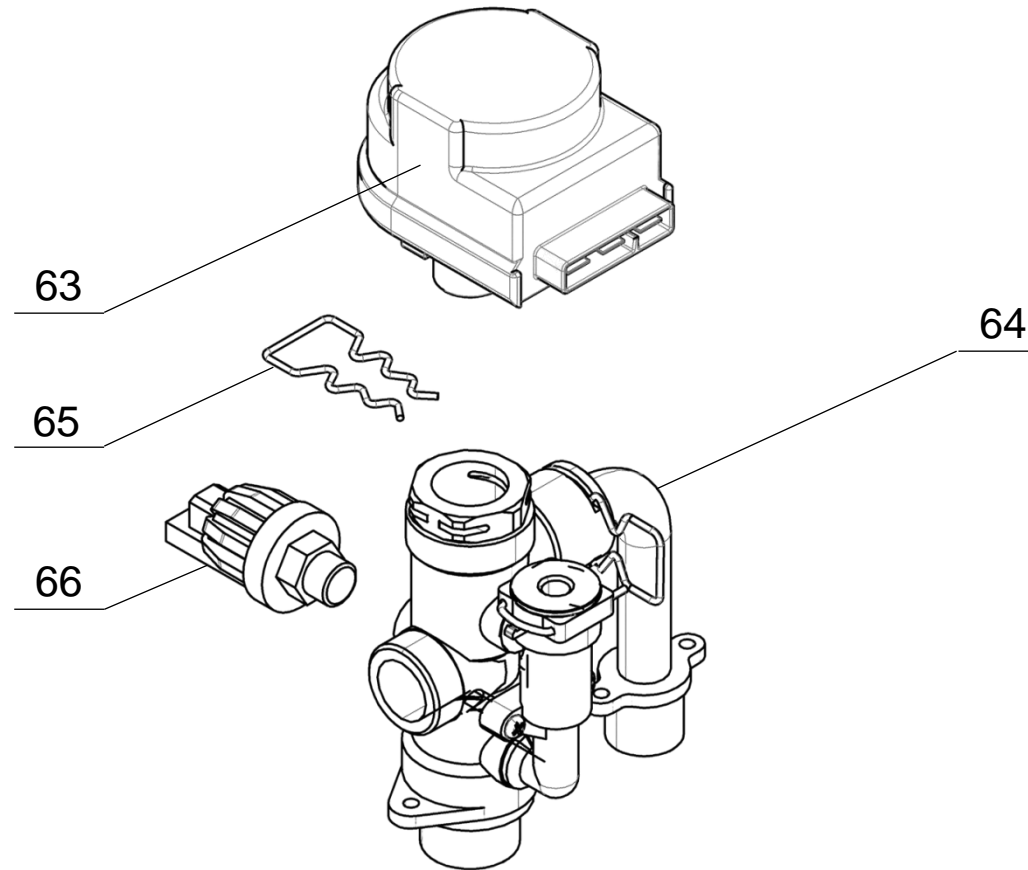
№	Наименование	Артикул (Код)
41	Кольцо уплотнительное Ø17хØ3хØ23, комплект 10 шт.	22013.0300-006-10R
42	Патрубок в сборе	S22013.0320-019
43	Патрубок в сборе	S22013.0320-023
44	Прокладка уплотнительная 24x14x2, комплект 10 шт.	22013.0700-040-10R
45	Датчик NTC накладной 50 кОм, клипса Ø18 мм	22013.0630-010R
46	Узел выхода в сборе без сервопривода	См. Группу VI
47	Узел входа в сборе с краном подпитки	S22013.0311-004
48	Винт М5х6	
49	Клипса Ø21	22013.0400-012
50	Насос циркуляционный СРВ3А 15/5 в сборе	См. Группу V

Группа V. Насос циркуляционный



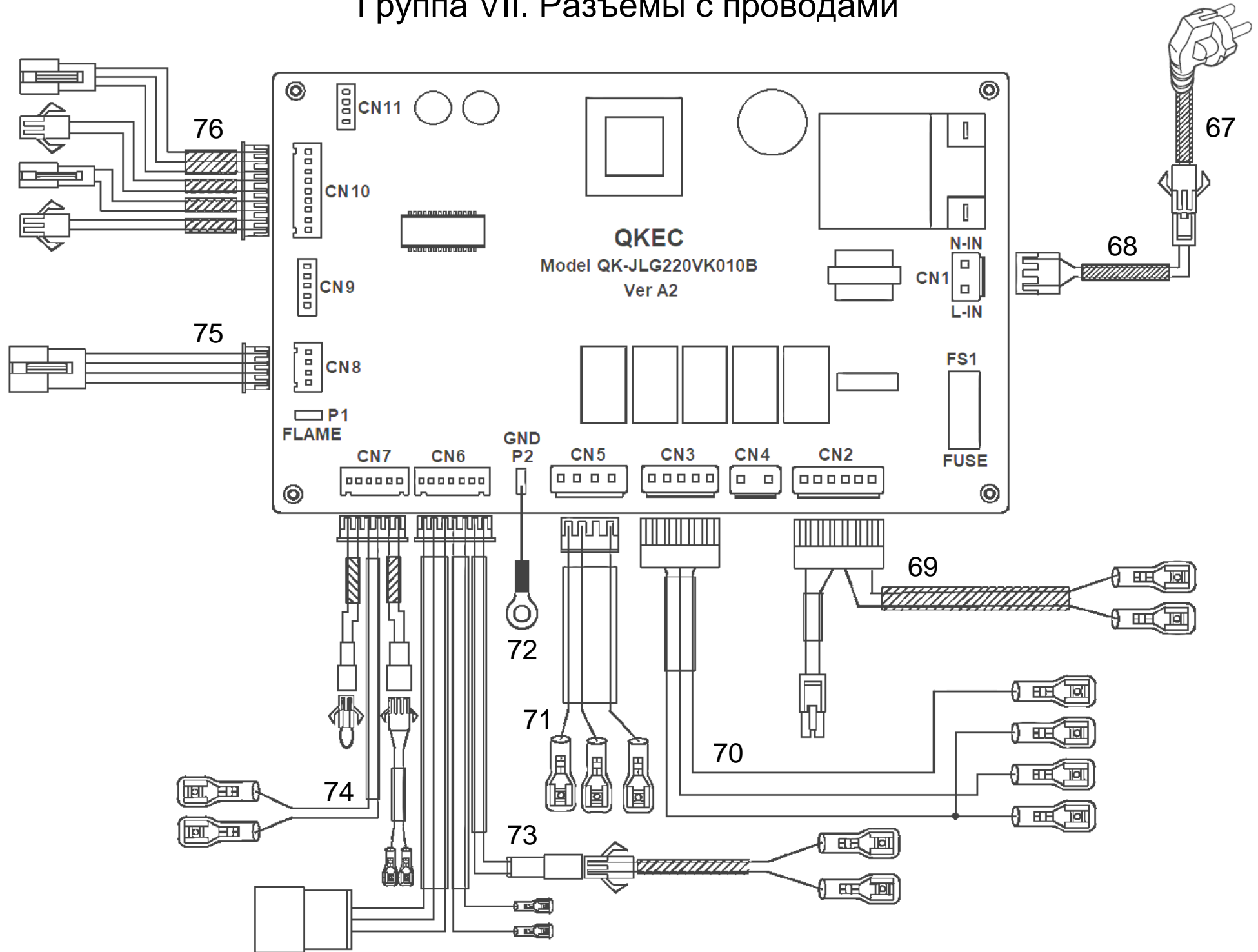
№	Наименование	Артикул (Код)
51	Трубка	22013.0300-015
52	Клапан предохранительный 3 бара	22013.0400-019R
53	Кольцо уплотнительное Ø16xØ2.6xØ21.2, комплект 10 шт.	22013.0400-006-10R
54	Клипса Ø18	22013.0400-007
55	Воздухоотводчик	22013.0400-002R
56	Кольцо уплотнительное Ø36xØ3.3xØ42.6, комплект 10 шт.	22013.0400-003-10R
57	Клипса Ø3x36x51	22013.0400-004
58	Насос циркуляционный СРВ3А 15/5	22013.0400-016R
59	Винт М6х8	
60	Клипса Ø18.5	22013.0400-010
61	Штуцер насоса G3/4"	D22013.0400-013
62	Кольцо уплотнительное Ø18xØ3.8xØ25.6, комплект 10 шт.	22013.0400-009-10R

Группа VI. Гидроузел выхода гидравлической группы GНВ 201 (трёхходовой кран, серводвигатель, датчик давления)



№	Наименование	Артикул (Код)
63	Сервопривод трёхходового крана (~220 В)	D22013.0311-023R
64	Трёхходовой клапан выхода G3.4"	S22013.0311-007R
65	Скоба-фиксатор	
66	Датчик давления G1/4"	22013.0600-012R

Группа VII. Разъёмы с проводами



№	Наименование	Артикул (Код)
67	Электрический шнур с вилкой (16 А / ~250 В)	22013.0600-017
70	Разъем «мама» CN 3 (5-и штырьковый) с проводами	22013.0630-200
71	Разъем «мама» CN 5 (4-х штырьковый) с проводами	22013.0637-200
68	Разъем «мама» CN 1 (3-х штырьковый) с проводами	220130600-200
69	Разъем «мама» CN 2 (6-и штырьковый) с проводами	22013.0635-200
72	Провод заземления P2 «GND»	22013.0630-007
73	Разъем «мама» CN 6 (7-и штырьковый) с проводами	22013.0634-200
74	Разъем «мама» CN 7 (6-и штырьковый) с проводами	22013.0633-200
75	Разъем «мама» CN 8 (4-х штырьковый) с проводами	22013.0636-004
76	Разъем «мама» CN 10 (9-и штырьковый) с проводами	22013.0632-200

Комплект проводов
с разъемами CN
модуля управления

D22013.0630-000