

ARDERIA[®]

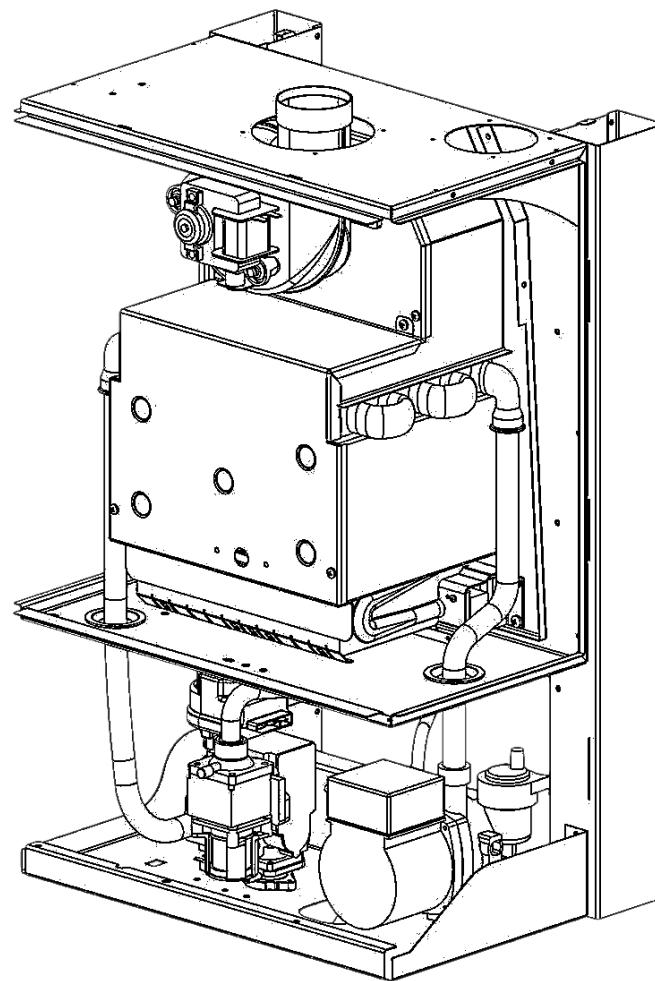
НАСТЕННЫЙ ГАЗОВЫЙ ДВУХКОНТУРНЫЙ КОТЁЛ
С ЗАКРЫТОЙ КАМЕРОЙ СГОРАНИЯ

МОДЕЛЬ

Arderia S40

Каталог запчастей

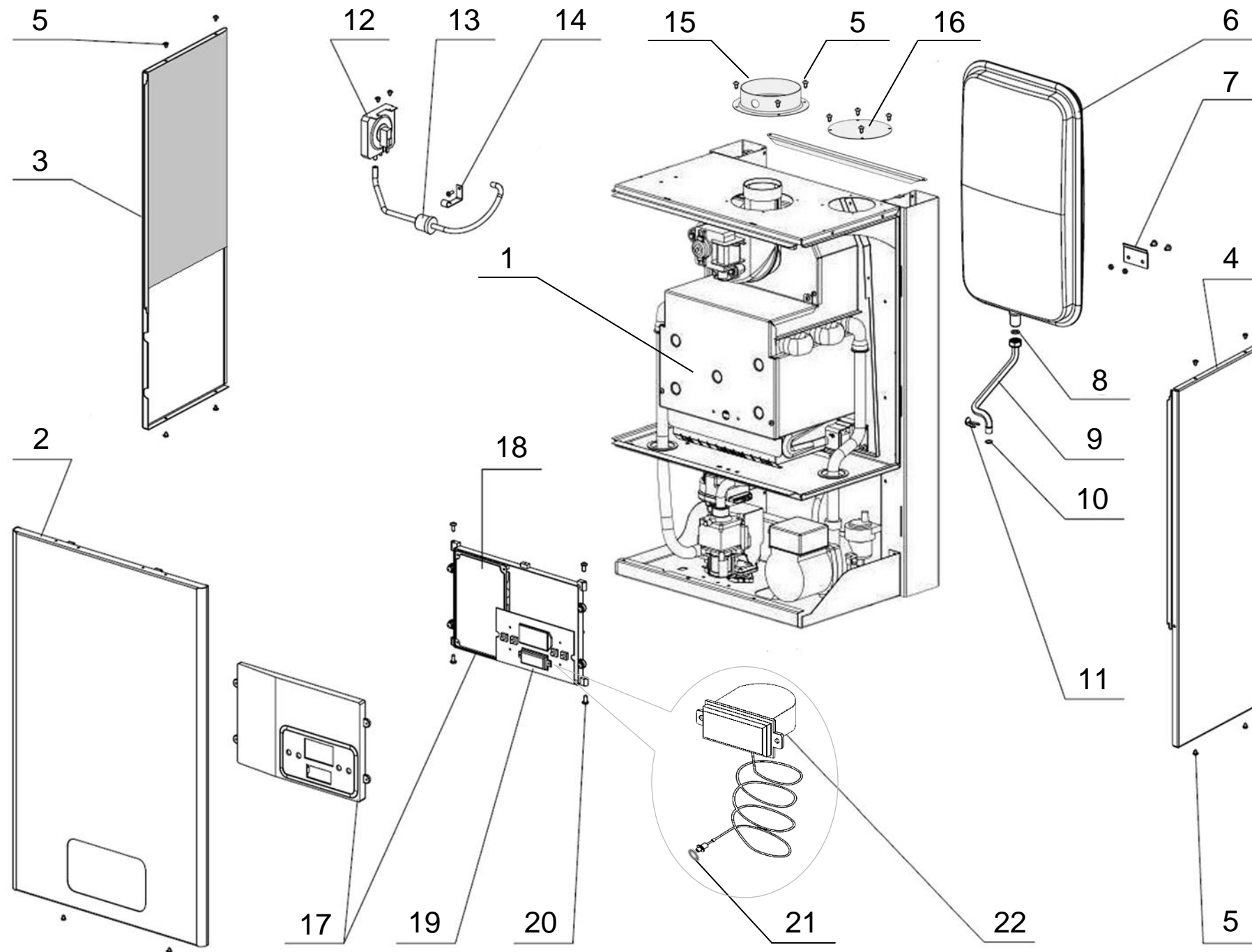
(взрывные схемы)



СЕРИЯ	ВЕРСИЯ
Arderia S	2026-1

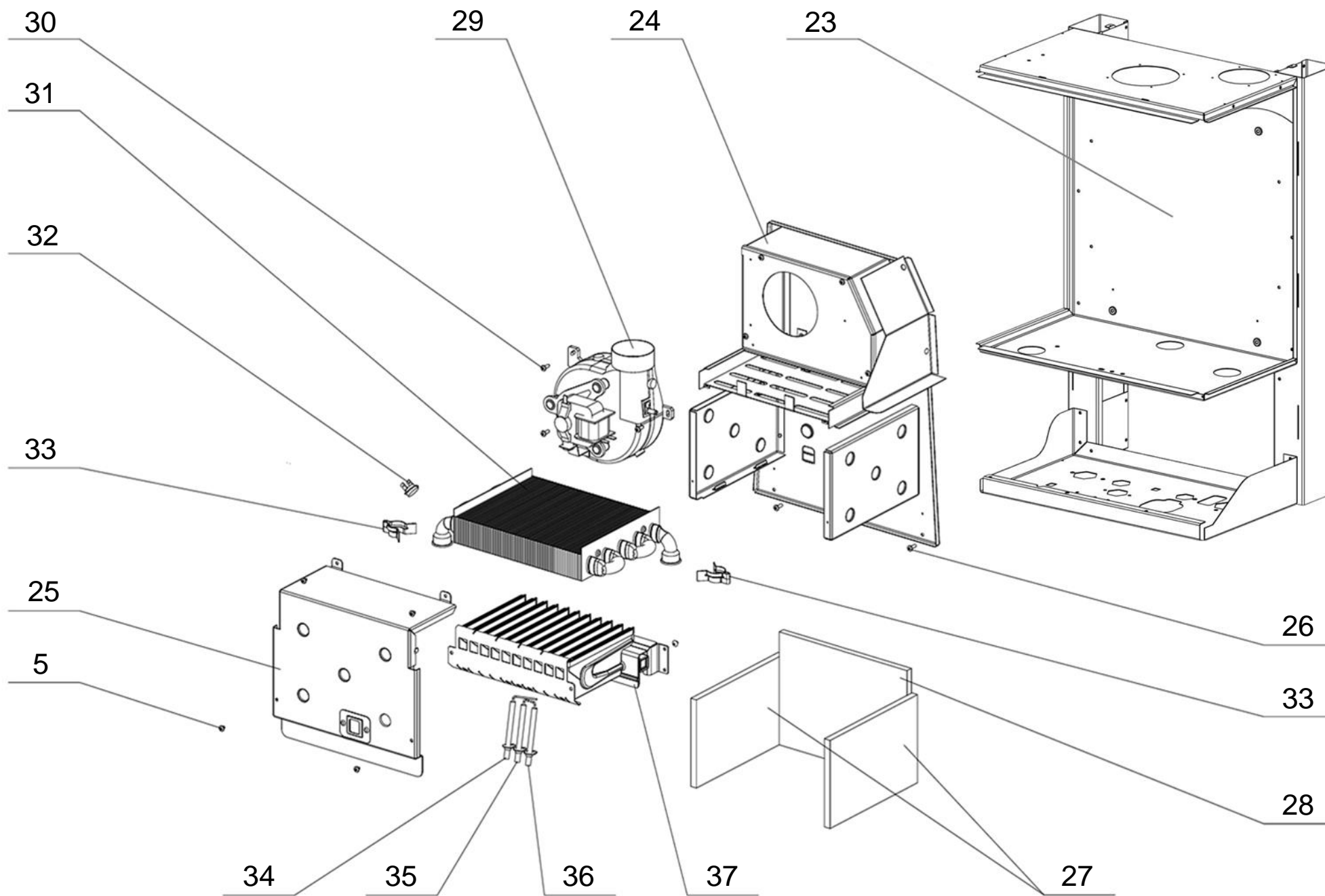
Приведённые в данном каталоге изображения дают упрощённое представление об изделии и могут содержать несущественные отличия от изделия, которое находится у вас в эксплуатации

Группа I. Общая схема



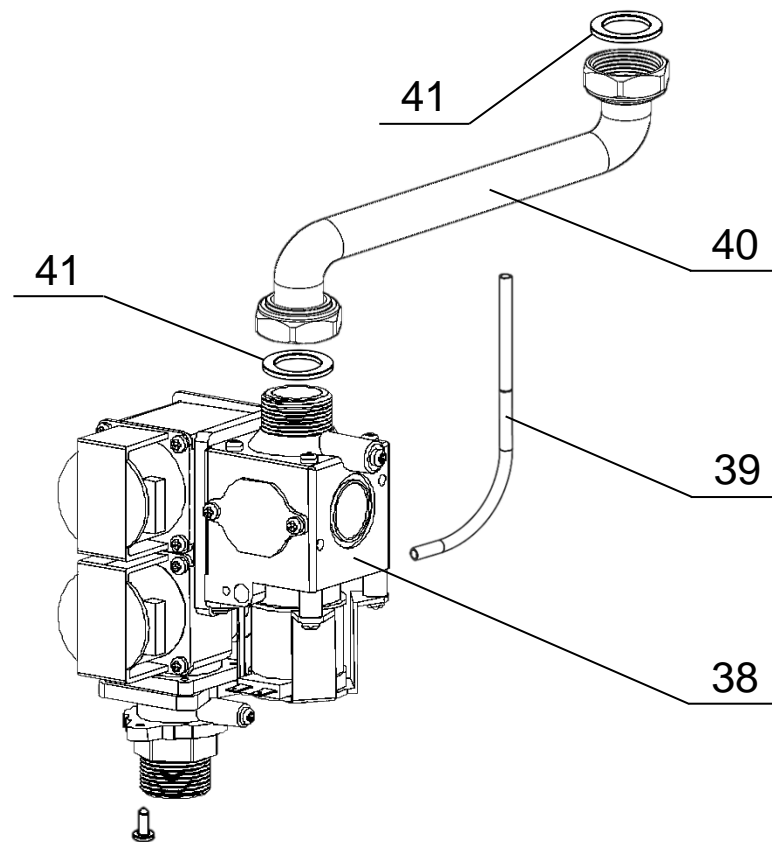
№	Наименование		Артикул (Код)
1	Котел газовый отопительный водогрейный модели S40		2201367
2	Передняя панель в сборе с теплоизолятором с креплением «ушки»	до февраля 2025 г.	22013.0100-173R
	Передняя панель в сборе с теплоизолятором с креплением «под бонку»	с февраля 2025 г.	22013.0100-252R
3	Боковая панель (левая) с теплоизолятором		22013.0100-183
			22013.0100-171R
4	Боковая панель (правая) с теплоизолятором		22013.0100-181
			22013.0100-169R
5	Саморез 4.2x6.5		
6	Расширительный бак 7л. VRP 250-7	до июля 2022 г.	2501148R
	Расширительный бак 7л. ZRP 200-7	с июля 2022 г.	2501316R
7	Кронштейн расширительного бака		
8	Прокладка уплотнительная 15x8x2, комплект 10 шт.		22013.0700-014-10R
9	Патрубок расширительного бака		D22013.0300-048
10	Кольцо уплотнительное Ø8xØ2.2xØ12, комплект 10 шт.		22013.0300-020-10R
11	Клипса Ø10		22013.0300-019
12	Датчик давления воздуха 70/45		22013.0600-011R
13	Конденсатосборник в сборе с трубками		22013.0100-100
14	Кронштейн крепления конденсатосборника		
15	Фланец дымохода Ø100 PP		22013.0100-190
	Прокладка фланца дымохода Ø100 (на схеме не указана)		22013.0100-191
16	Заглушка воздухозаборного отверстия Ø80		
17	Блок управления в сборе		
18	Плата модуля управления (См. Группу VI)		D22013.0631-341R
	Плата управления, OpenTherm	с 23.10 2025 г.	D22013.0631-346R
19	Плата индикации		D22013.0636-203R
	Плата индикации, OpenTherm	с 23.10 2025 г.	22013.0636-204R
20	Саморез 4.8x13		
21	Прокладка уплотнительная G1/4", комплект 10 шт.		22013.0700-015-10R
22	Манометр прямоугольный 4 bar (G1/4")		22013.0336-002R

Группа II. Камера сгорания (закрытого типа)



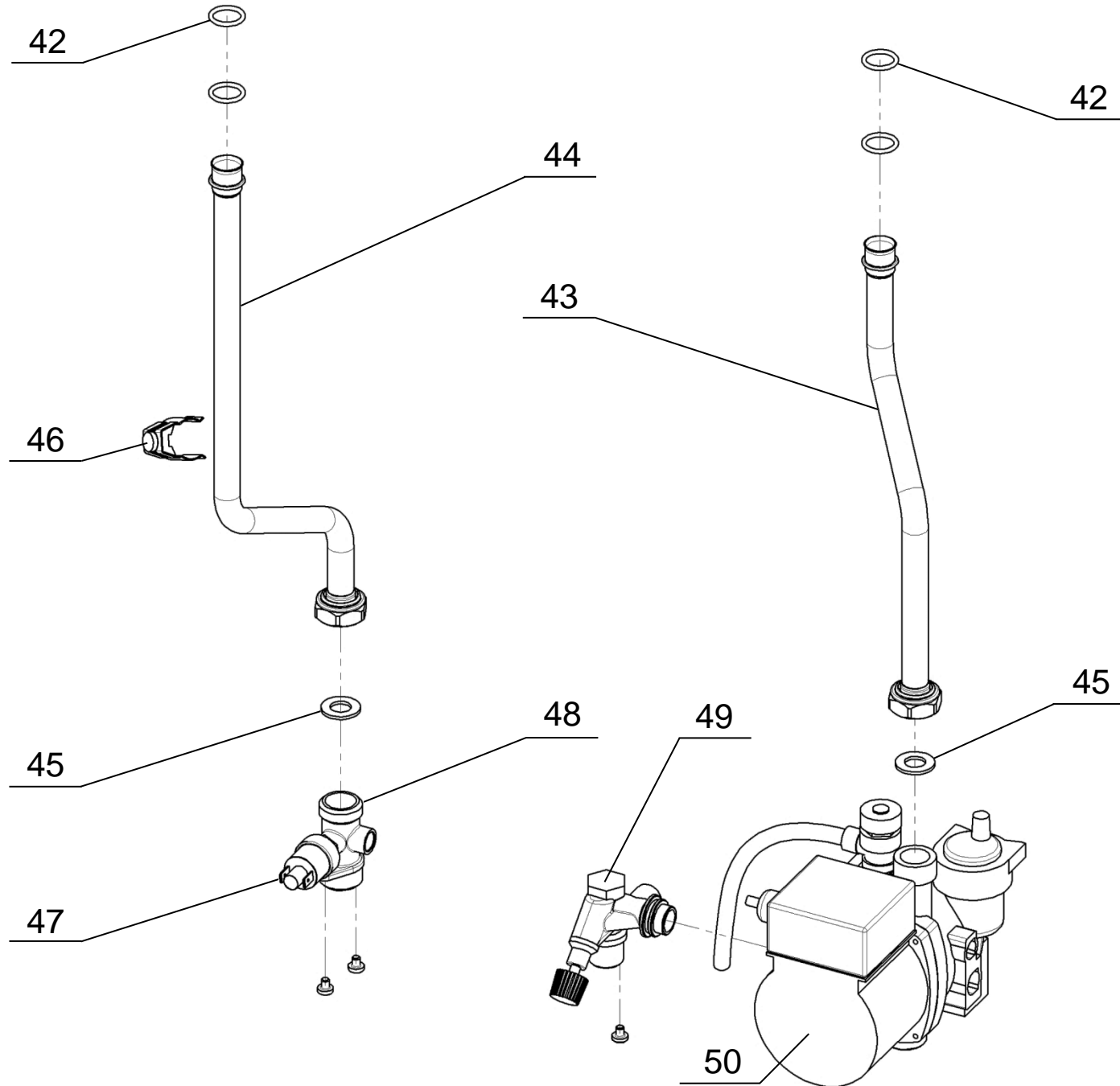
№	Наименование	Артикул (Код)
23	Рама опорная (основание котла) в сборе	
24	Основание камеры сгорания в сборе	
25	Передняя панель камеры сгорания в сборе с теплоизоляцией	
26	Винт М4х12	
27	Плита теплоизоляции камеры сгорания боковая (правая / левая)	
28	Плита теплоизоляции камеры сгорания задняя	
27, 28	Комплект теплоизоляции для котлов моделей S40	22013.0210-140R
29	Вентилятор 55W	D22013.0220-002R
30	Саморез 4.2х13	
31	Теплообменник основной	S22013.0240-032R
32	Термостат перегрева 92°С	D22013.0610-001R
33	Клипса Ø18, комплект 10 шт.	D22013.0300-002-10R
34	Электрод ионизации с проводом	
35	Электрод поджига 1 с проводом (левый)	
36	Электрод поджига 2 с проводом (правый)	
34, 35, 36	Комплект электродов газового котла	22013.0211-010R
37	Горелка в сборе с коллектором форсунок 17 NG	D22013.0230-005

Группа III. Газовая арматура



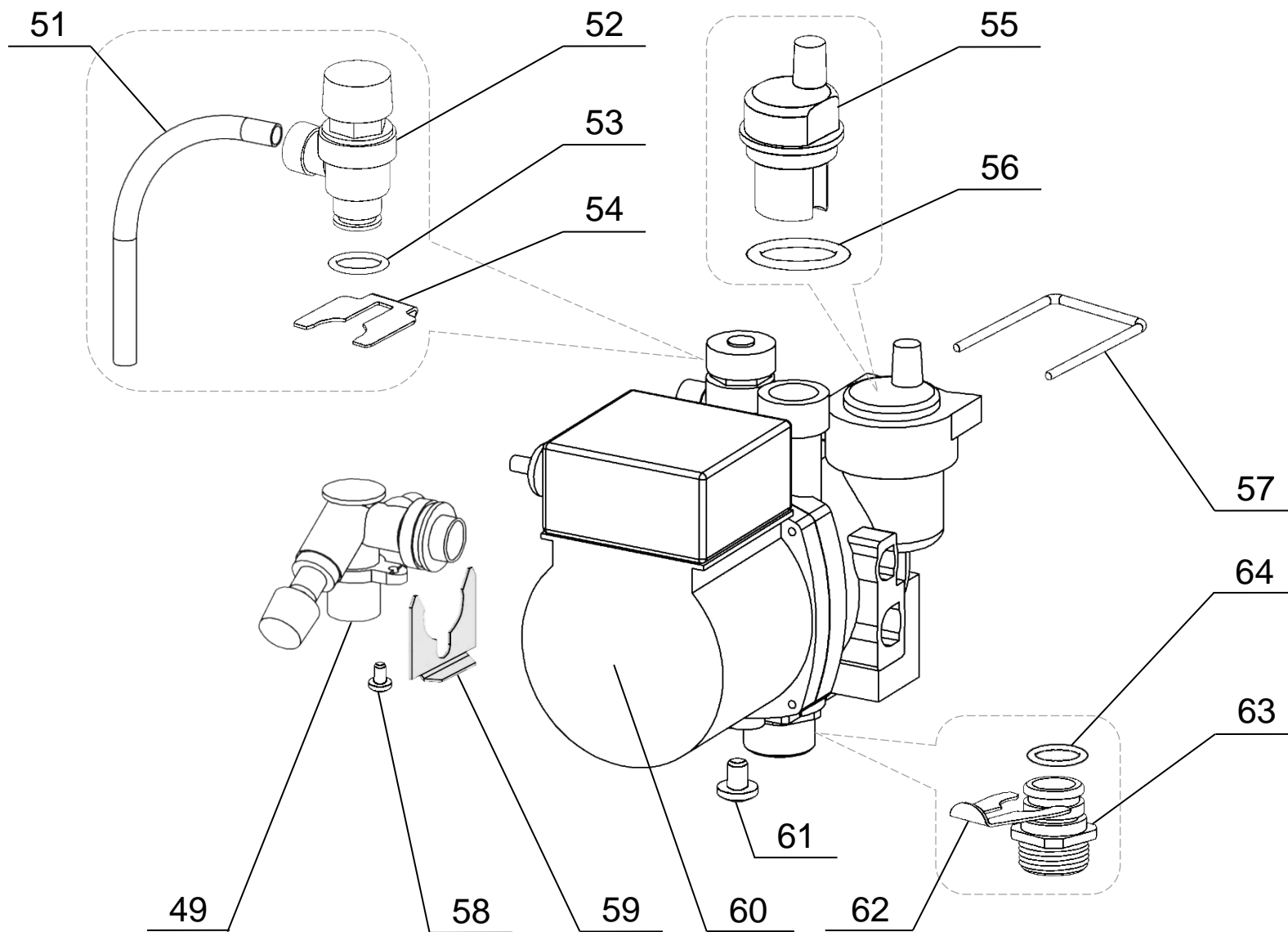
№	Наименование		Артикул (Код)
38	Газовый клапан	HPV07-L020	22013.0500-010R
		621B	22013.0500-012
39	Трубка компенсации давления газа		22013.0100-111
40	Патрубок газовый в сборе		D22013.0500-009
41	Прокладка уплотнительная 24x14x2, комплект 10 шт.		22013.0700-010-010R

Группа IV. Гидрогруппа



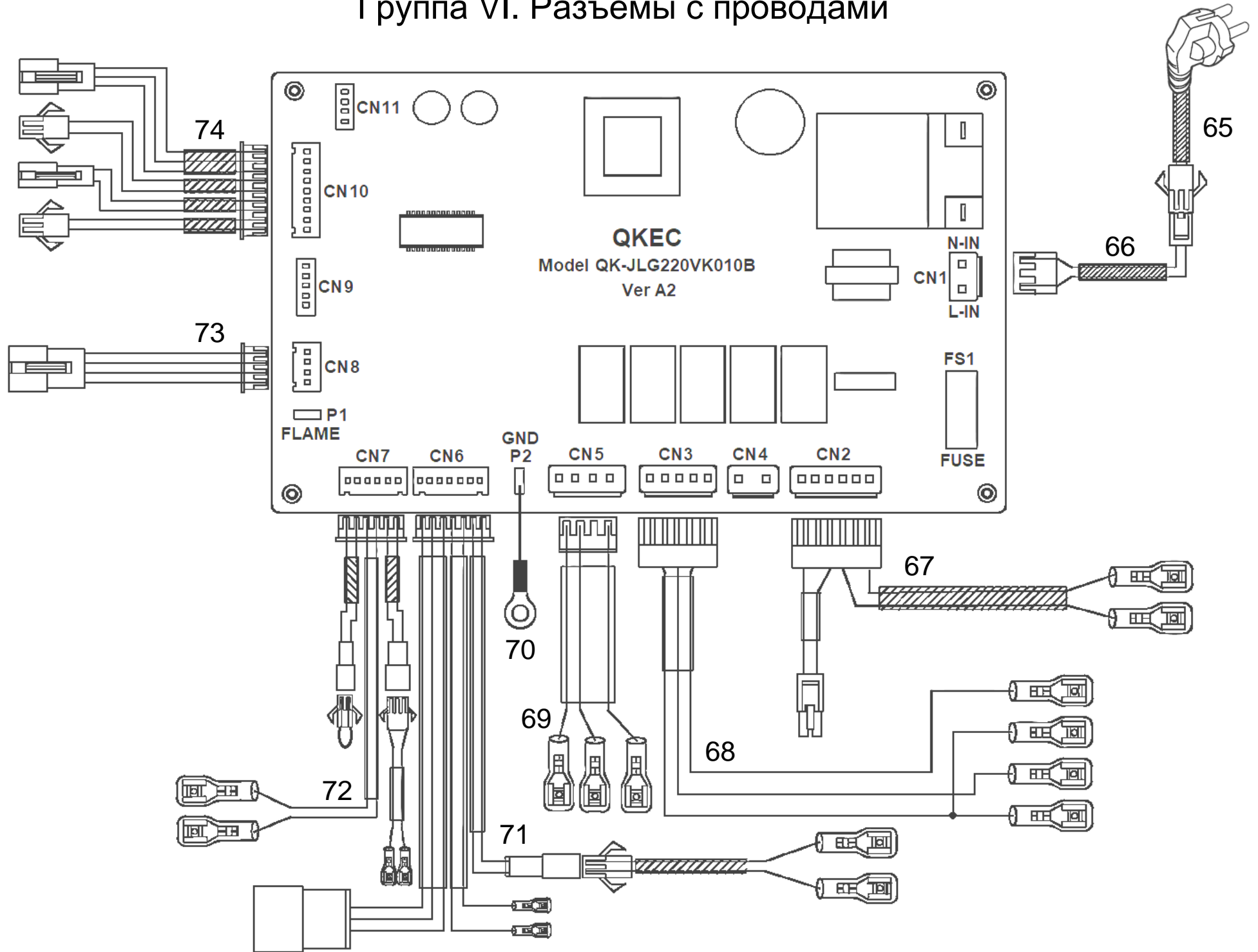
№	Наименование	Артикул (Код)
42	Кольцо уплотнительное Ø17xØ3xØ23, комплект 10 шт.	22013.0300-006-10R
43	Патрубок «насос-теплообменник»	S22013.0320-020
44	Патрубок «теплообменник-отопление» (гайка 3/4)	S22013.0320-022
45	Прокладка уплотнительная 24x14x2, комплект 10 шт.	22013.0700-040-10R
46	Датчик NTC накладной 50 кОм, клипса Ø18 мм	22013.0630-010R
47	Датчик давления	22013.0600-010R
48	Фитинг выхода отопления G3/4"	D22013.0300-021
49	Клапан входа в сборе с краном подпитки	S22013.0311-004
50	Насос циркуляционный CPB3A 20/6 в сборе	См. Группу V

Группа V. Насос циркуляционный



№	Наименование	Артикул (Код)
51	Трубка	22013.0300-015
52	Клапан предохранительный 3 бара	22013.0400-019R
53	Кольцо уплотнительное Ø16xØ2.6xØ21.2, комплект 10 шт.	22013.0400-006-10R
54	Клипса Ø18	22013.0400-007
55	Воздухоотводчик	22013.0400-002R
56	Кольцо уплотнительное Ø36xØ3.3xØ42.6, комплект 10 шт.	22013.0400-003-10R
57	Клипса Ø3x36x51	22013.0400-004
58	Винт М5х6	
59	Клипса Ø21	22013.0400-012
60	Насос циркуляционный СРВ3А 20/6	22013.0400-016R
61	Винт М6х8	
62	Клипса Ø18.5	22013.0400-010
63	Штуцер насоса G 3/4"	D22013.0400-013
64	Кольцо уплотнительное Ø18xØ3.8xØ25.6, комплект 10 шт.	22013.0400-009-10R

Группа VI. Разъёмы с проводами



№	Наименование	Артикул (Код)
65	Электрический шнур с вилкой (16 А / ~250 В)	22013.0600-017
68	Разъем «мама» CN 3 (5-и штырьковый) с проводами	22013.0630-200
69	Разъем «мама» CN 5 (4-х штырьковый) с проводами	22013.0637-200
66	Разъем «мама» CN 1 (3-х штырьковый) с проводами	220130600-200
67	Разъем «мама» CN 2 (6-и штырьковый) с проводами	22013.0635-200
70	Провод заземления P2 «GND»	22013.0630-007
71	Разъем «мама» CN 6 (7-и штырьковый) с проводами	22013.0634-200
72	Разъем «мама» CN 7 (6-и штырьковый) с проводами	22013.0633-200
73	Разъем «мама» CN 8 (4-х штырьковый) с проводами	22013.0636-004
74	Разъем «мама» CN 10 (9-и штырьковый) с проводами	22013.0632-200
Комплект проводов с разъемами CN модуля управления D22013.0630-000		