

ARDERIA[®]

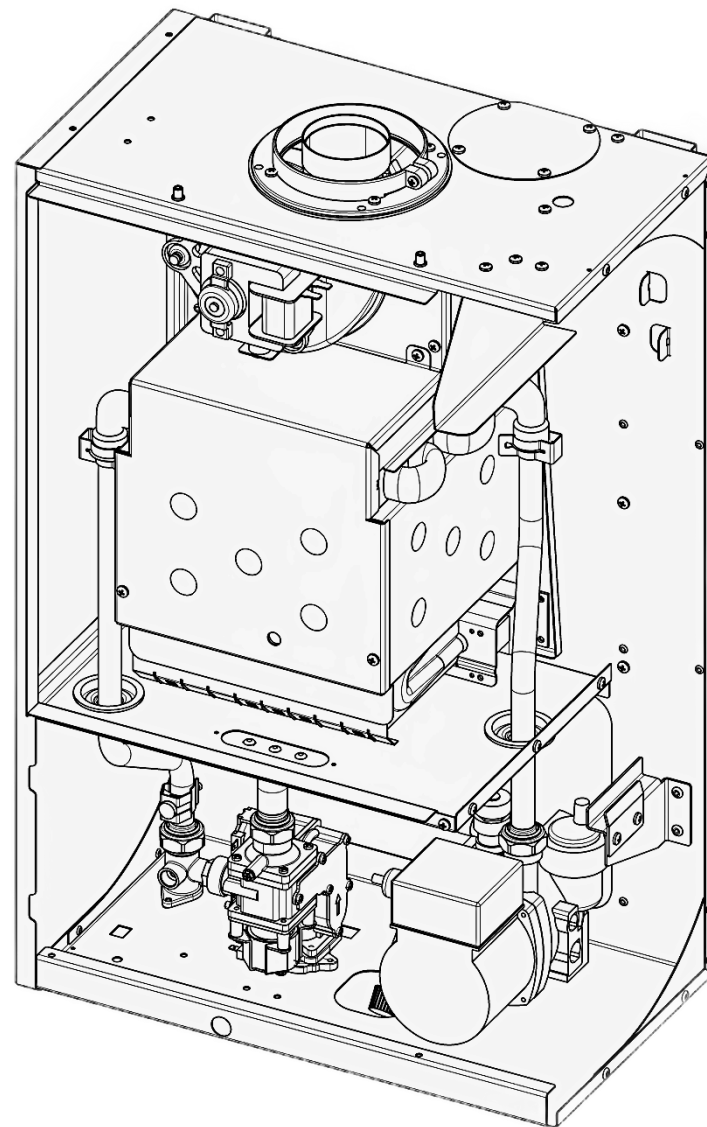
НАСТЕННЫЙ ГАЗОВЫЙ ДВУХКОНТУРНЫЙ КОТЁЛ
С ЗАКРЫТОЙ КАМЕРОЙ СГОРАНИЯ

МОДЕЛЬ

Arderia S10 / S14 / S16 / S18

Каталог запчастей

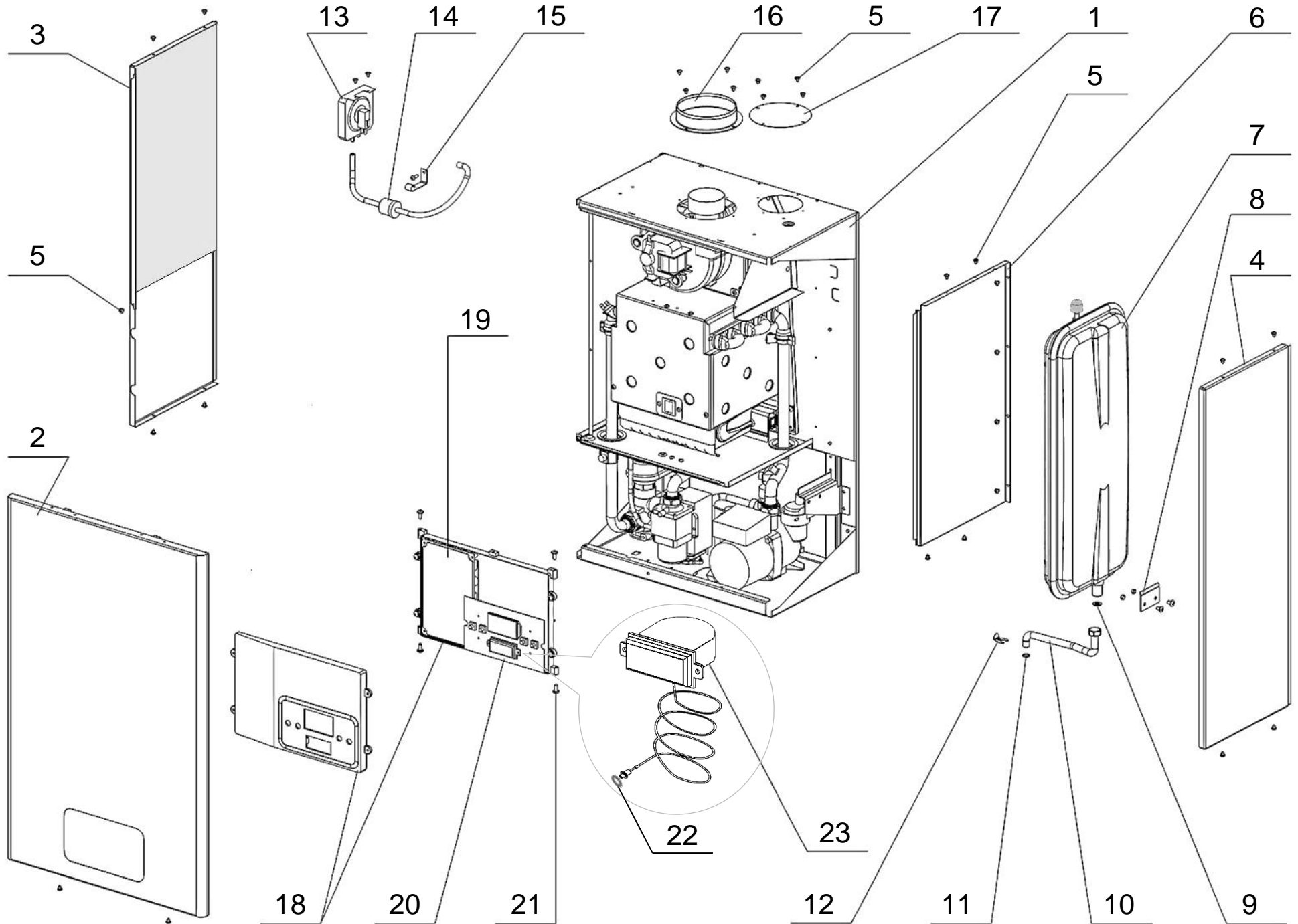
(взрывные схемы)



СЕРИЯ	ВЕРСИЯ
Arderia S	2026-1

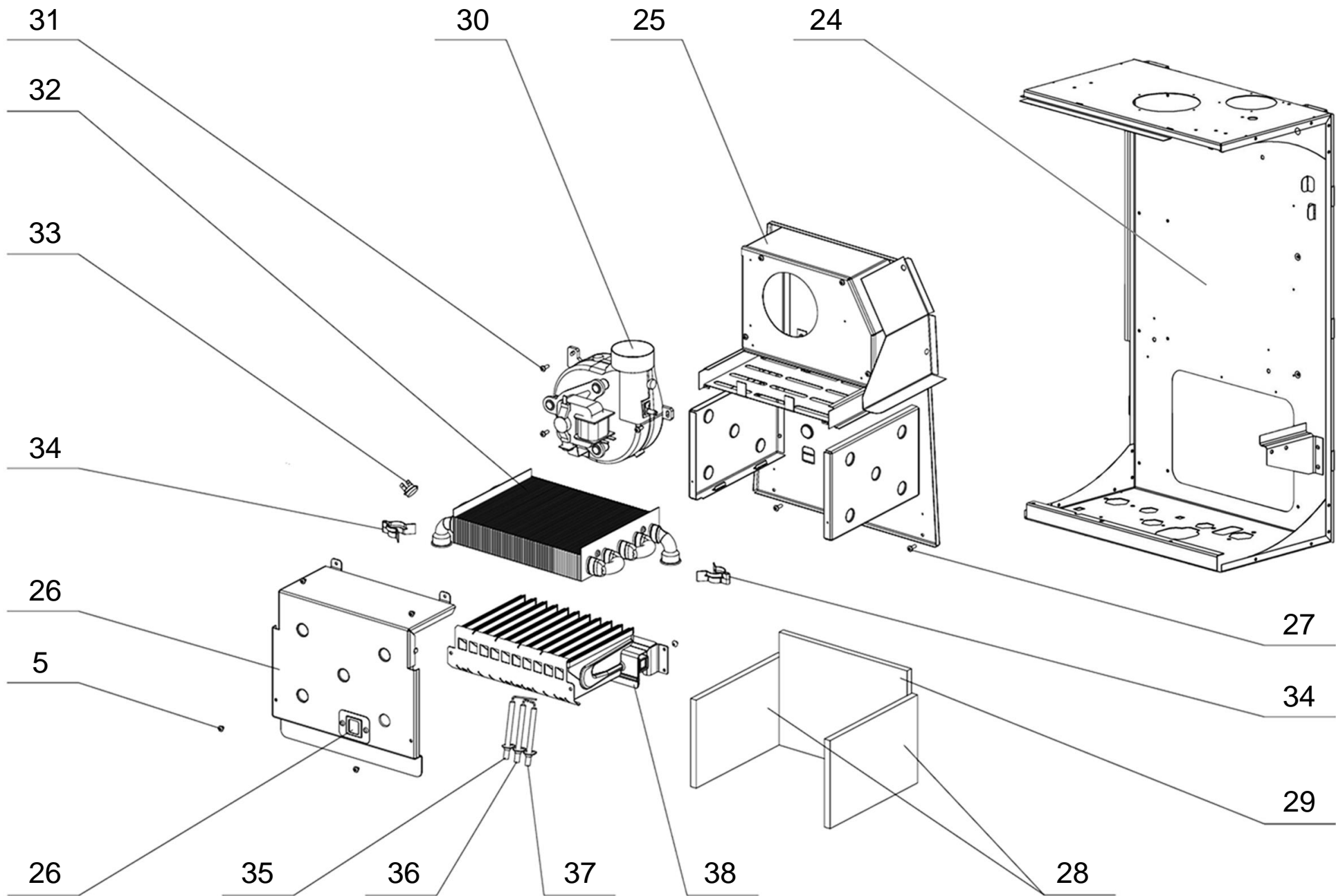
Приведённые в данном каталоге изображения дают упрощённое представление об изделии и могут содержать несущественные отличия от изделия, которое находится у вас в эксплуатации

Группа I. Общая схема



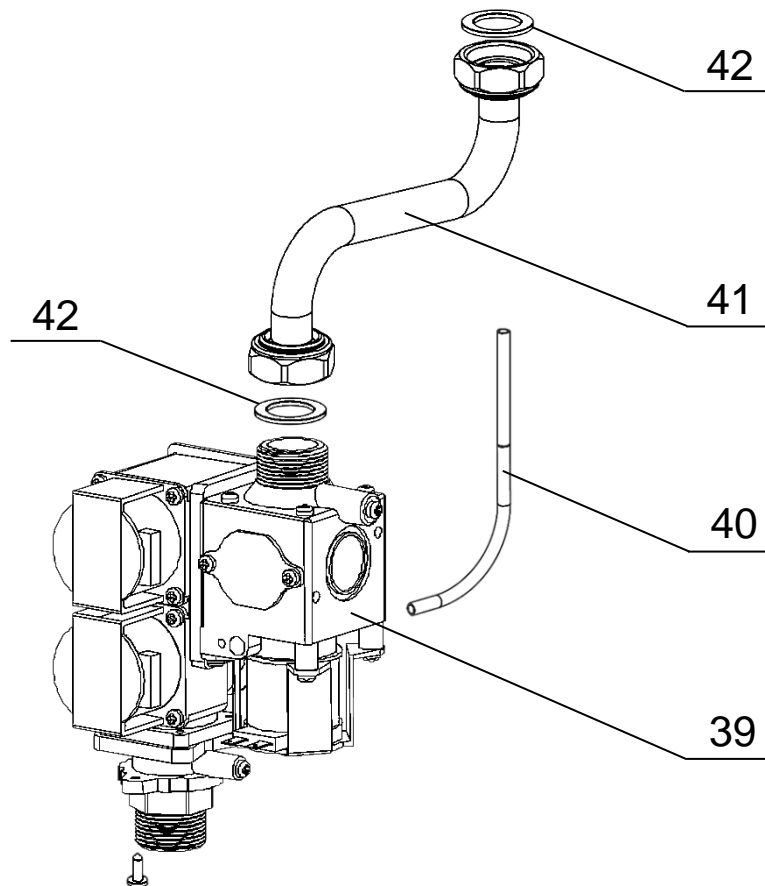
№	Наименование		Артикул (Код)
1	Котел газовый отопительный водогрейный моделей	S10 / S14	2201389 / 2201390
		S16 / S18	2201391 / 2201392
2	Передняя панель в сборе с теплоизолятором с креплением «ушки»	до февраля 2025 г.	22013.0100-172R
	Передняя панель в сборе с теплоизолятором с креплением «под бонку»	с февраля 2025 г.	22013.0100-251R
3	Боковая панель (левая) в сборе с теплоизолятором		22013.0100-182
			22013.0100-170R
4	Боковая панель (правая) в сборе с теплоизолятором		22013.0100-180
			22013.0100-168R
5	Саморез 4.2x6.5		
6	Боковая панель турбокамеры		
7	Расширительный бак 6 л.		2501315R
8	Кронштейн расширительного бака		
9	Прокладка уплотнительная 15x8x2, комплект 10 шт.		22013.0700-014-10R
10	Патрубок расширительного бака		D22013.0300-047
11	Кольцо уплотнительное Ø8xØ2.2xØ12, комплект 10 шт.		22013.0300-020-10R
12	Клипса Ø10		22013.0300-019
13	Датчик давления воздуха 70/45		22013.0600-011R
14	Конденсатосборник в сборе с трубками		22013.0100-100
15	Кронштейн крепления конденсатосборника		
16	Фланец дымохода Ø100 PP		22013.0100-190
	Прокладка фланца дымохода Ø100 (на схеме не указана)		22013.0100-191
17	Заглушка воздухозаборного отверстия Ø80		
18	Блок управления в сборе		
19	Плата управления (См. Группу VI)		D22013.0631-341R
	Плата управления, OpenTherm	с 23.10 2025 г.	D22013.0631-346R
20	Плата индикации		D22013.0636-203R
	Плата индикации, OpenTherm	с 23.10 2025 г.	D22013.0636-204R
21	Саморез 4.8x13		
22	Прокладка уплотнительная G1/4", комплект 10 шт.		22013.0700-015-10R
23	Манометр прямоугольный 4 bar (G1/4")		22013.0336-002R

Группа II. Камера сгорания (закрытого типа)



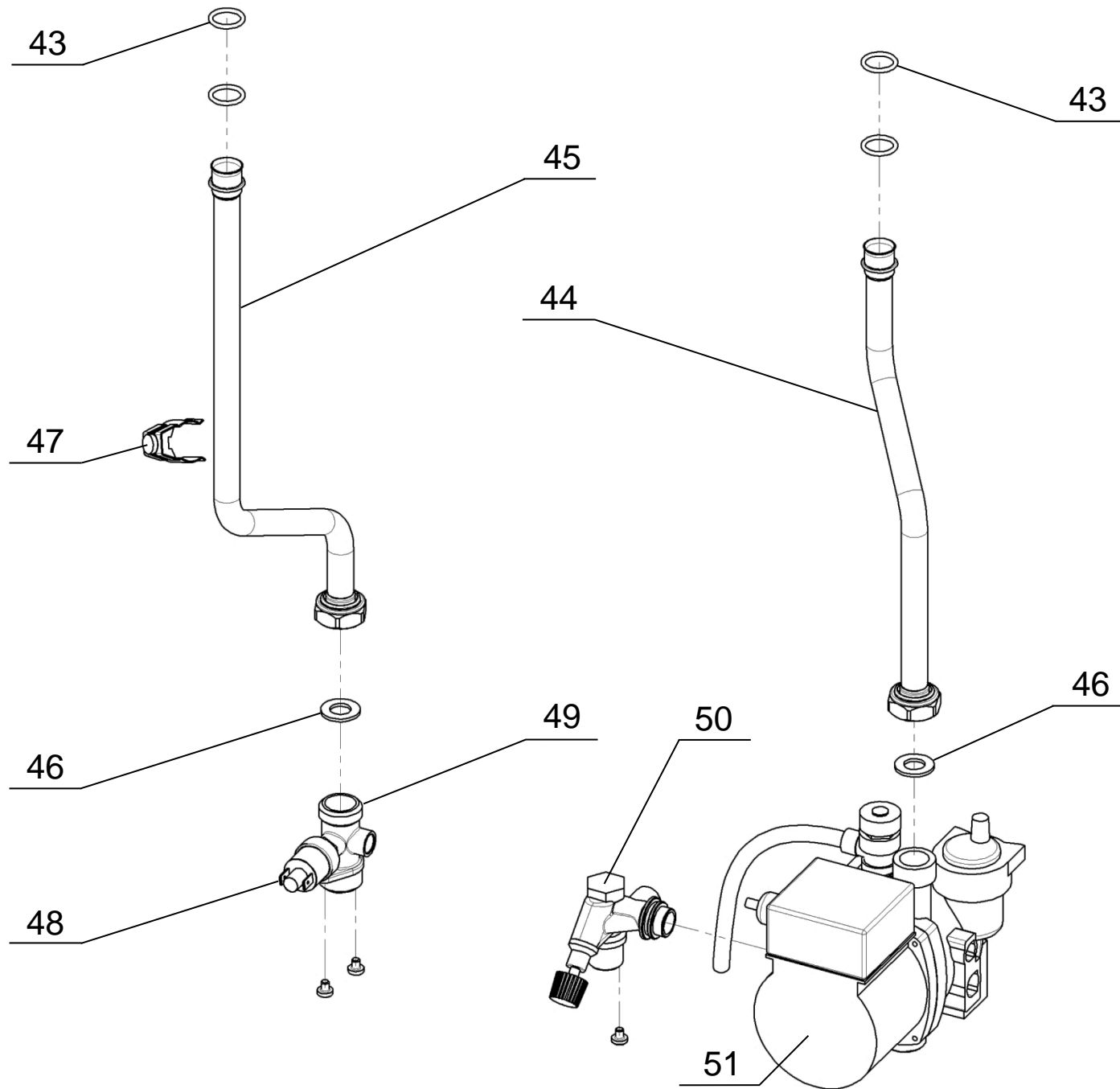
№	Наименование	Артикул (Код)
24	Рама опорная (основание котла) в сборе	
25	Основание камеры сгорания в сборе	
26	Передняя панель камеры сгорания в сборе с теплоизоляцией	
27	Винт М4х12	
28	Плита теплоизоляции камеры сгорания боковая (правая / левая)	
29	Плита теплоизоляции камеры сгорания задняя	
28, 29	Комплект теплоизоляции для котлов моделей S10 / S14 / S16 / S18	22013.0210-110R
30	Вентилятор 35W	D22013.0210-040R
31	Саморез 4.2х13	
32	Теплообменник основной	S22013.0210-032R
33	Датчик перегрева 92°С	D22013.0610-001R
34	Клипса Ø18, комплект 10 шт.	D22013.0300-002-10R
35	Электрод ионизации в сборе с проводом	
36	Электрод розжига 1 с проводом (левый)	
37	Электрод розжига 2 с проводом (правый)	
35, 36, 37	Комплект электродов	22013.0211-010R
38	Горелка газовая в сборе с коллектором форсунок 9 NG	D22013.0210-042

Группа III. Газовая арматура



№	Наименование		Артикул (Код)
39	Газовый клапан	HPV07-L020	22013.0500-010R
		621B	22013.0500-012
40	Трубка компенсации давления газа		22013.0100-111
41	Патрубок газовый		D22013.0500-010
42	Прокладка уплотнительная 24x14x2, комплект 10 шт.		22013.0700-010-10R

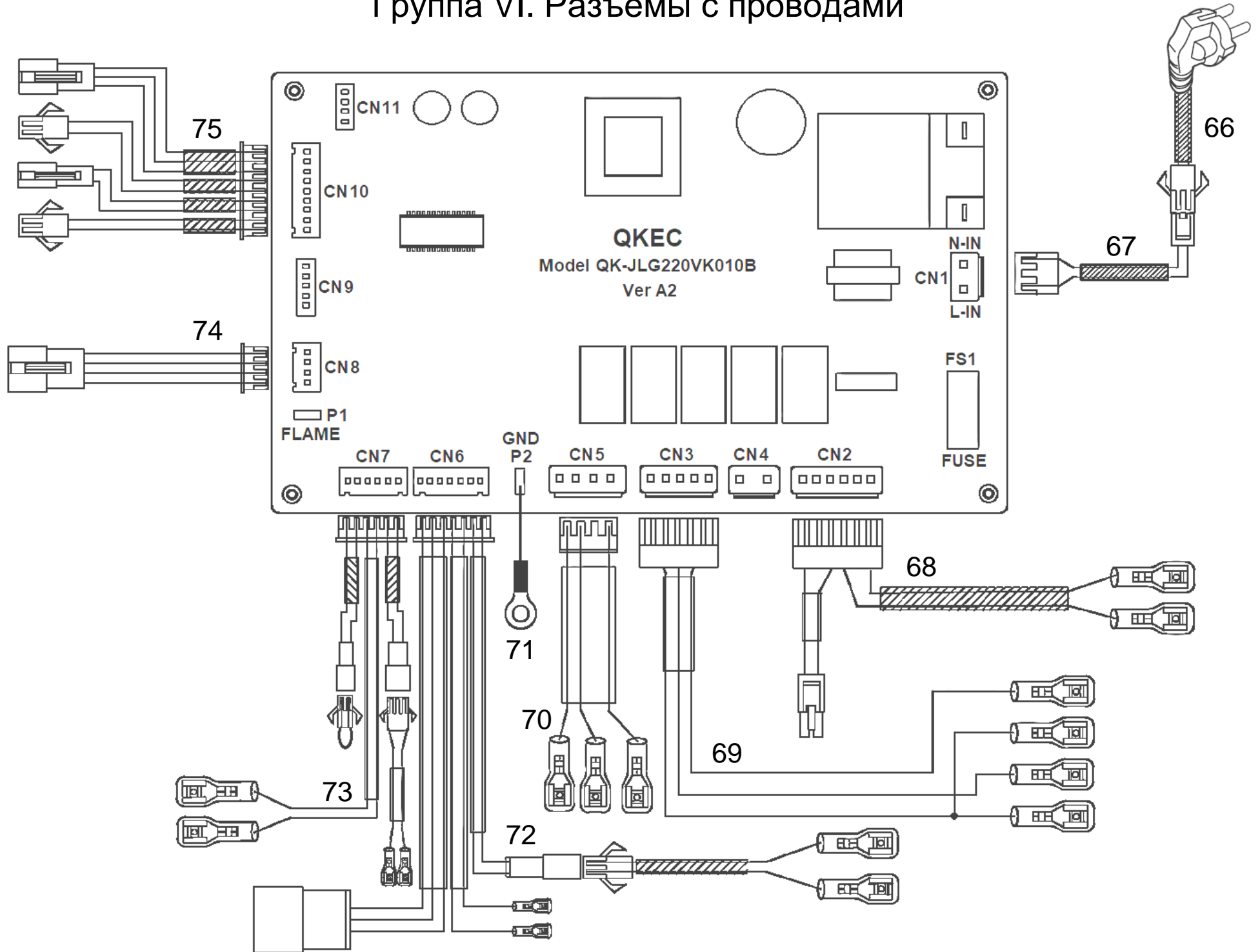
Группа IV. Гидрогруппа



№	Наименование	Артикул (Код)
43	Кольцо уплотнительное Ø17хØ3хØ23, комплект 10 шт.	22013.0300-006-10R
44	Патрубок «насос-теплообменник»	S22013.0320-019
45	Патрубок «теплообменник-отопление» (гайка 3/4)	S22013.0320-021
46	Прокладка уплотнительная 24x14x2, комплект 10 шт.	22013.0700-040-10R
47	Датчик NTC накладной 50 кОм, клипса Ø18 мм	22013.0630-010R
48	Датчик давления	22013.0600-010R
49	Фитинг выхода отопления G3/4"	D22013.0300-021
50	Клапан входа в сборе с краном подпитки	S22013.0311-004
51	Насос циркуляционный CPB3A 15/5 в сборе	См. Группу V

№	Наименование	Артикул (Код)
52	Трубка	22013.0300-015
53	Клапан предохранительный 3 бара	22013.0400-019R
54	Кольцо уплотнительное Ø16xØ2.6xØ21.2, комплект 10 шт.	22013.0400-006-10R
55	Клипса Ø18	22013.0400-007
56	Воздухоотводчик	22013.0400-002R
57	Кольцо уплотнительное Ø36xØ3.3xØ42.6, комплект 10 шт.	22013.0400-003-10R
58	Клипса Ø3x36x51	22013.0400-004
59	Винт М5x6	
60	Клипса Ø21	22013.0400-012
61	Насос циркуляционный СРВ3А 15/5	22013.0400-016R
62	Винт М6x8	
63	Клипса Ø18.5	22013.0400-010
64	Штуцер насоса G 3/4"	D22013.0400-013
65	Кольцо уплотнительное Ø18xØ3.8xØ25.6, комплект 10 шт.	22013.0400-009-10R

Группа VI. Разъёмы с проводами



№	Наименование	Артикул (Код)	
66	Электрический шнур с вилкой (16 А / ~250 В)	22013.0600-017	
69	Разъем «мама» CN 3 (5-и штырьковый) с проводами	22013.0630-200	
70	Разъем «мама» CN 5 (4-х штырьковый) с проводами	22013.0637-200	
67	Разъем «мама» CN 1 (3-х штырьковый) с проводами	220130600-200	Комплект проводов с разъемами CN модуля управления D22013.0630-000
68	Разъем «мама» CN 2 (6-и штырьковый) с проводами	22013.0635-200	
71	Провод заземления P2 «GND»	22013.0630-007	
72	Разъем «мама» CN 6 (7-и штырьковый) с проводами	22013.0634-200	
73	Разъем «мама» CN 7 (6-и штырьковый) с проводами	22013.0633-200	
74	Разъем «мама» CN 8 (4-х штырьковый) с проводами	22013.0636-004	
75	Разъем «мама» CN 10 (9-и штырьковый) с проводами	22013.0632-200	