

# ARDERIA<sup>®</sup>

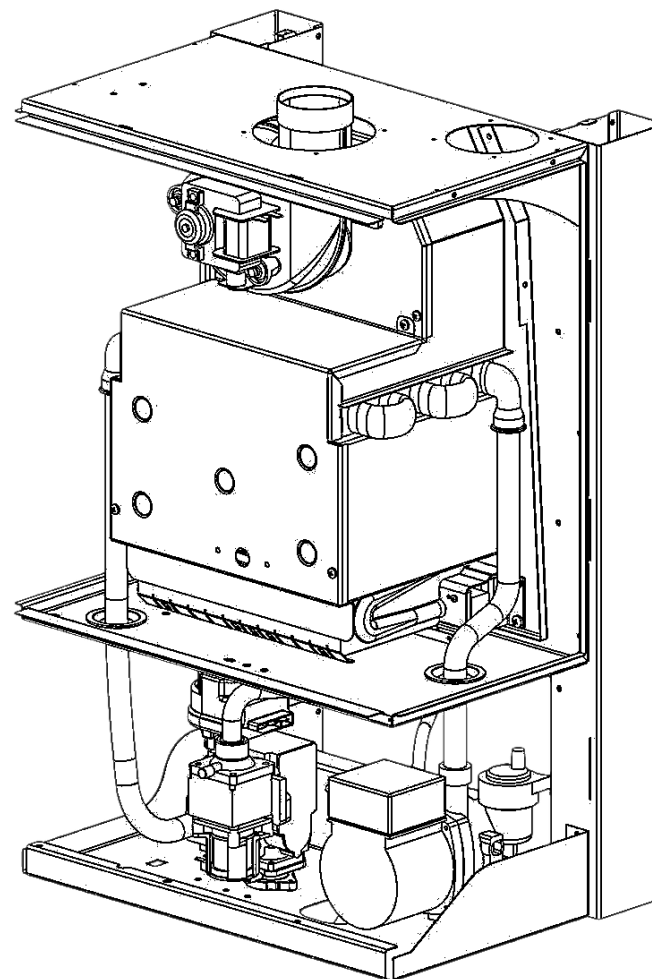
НАСТЕННЫЙ ГАЗОВЫЙ ДВУХКОНТУРНЫЙ КОТЁЛ  
С ЗАКРЫТОЙ КАМЕРОЙ СГОРАНИЯ

МОДЕЛЬ

Arderia D28 / D32

## Каталог запчастей

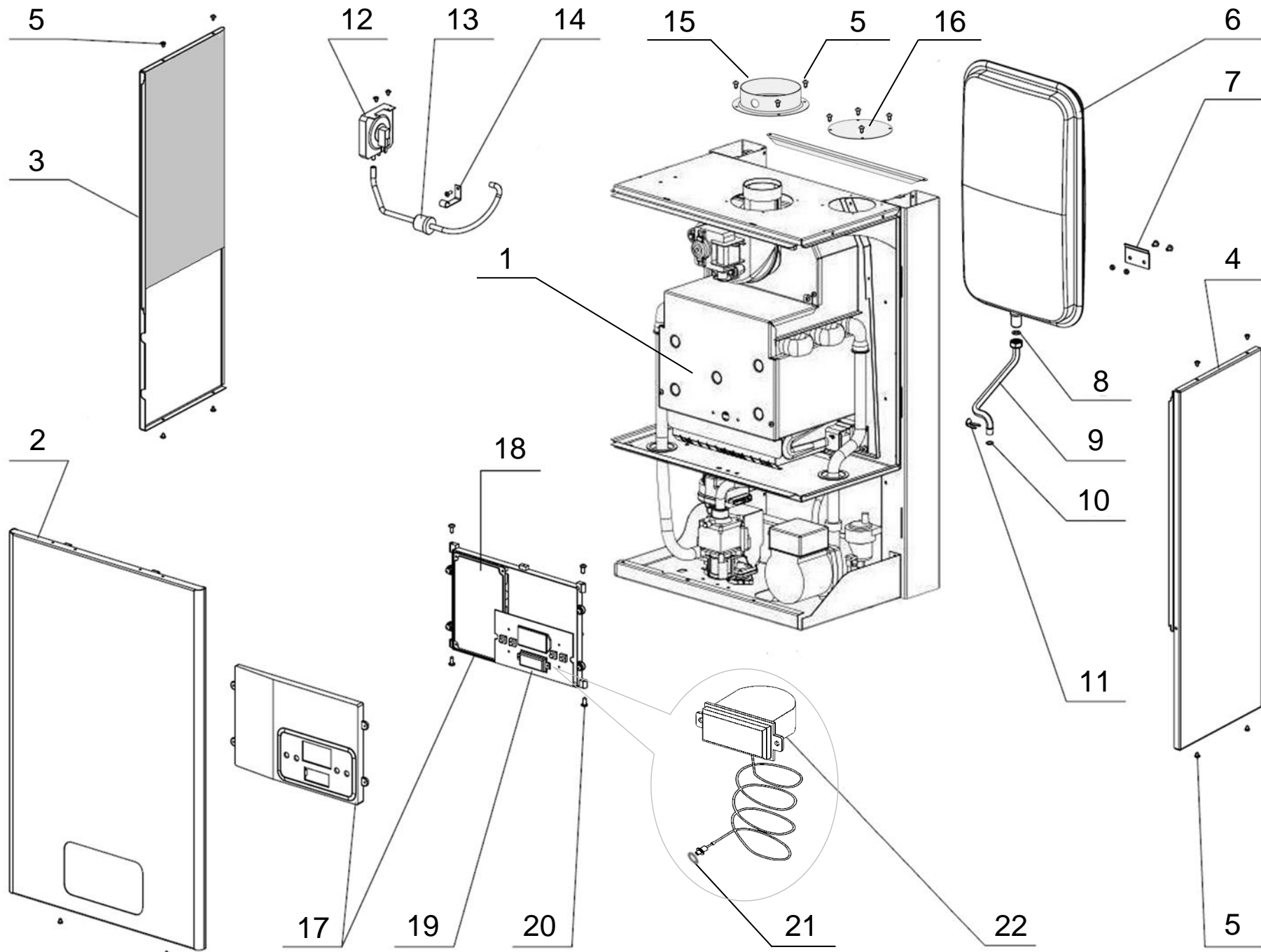
(взрывные схемы)



СЕРИЯ	ВЕРСИЯ
Arderia D	<b>2026-01</b>

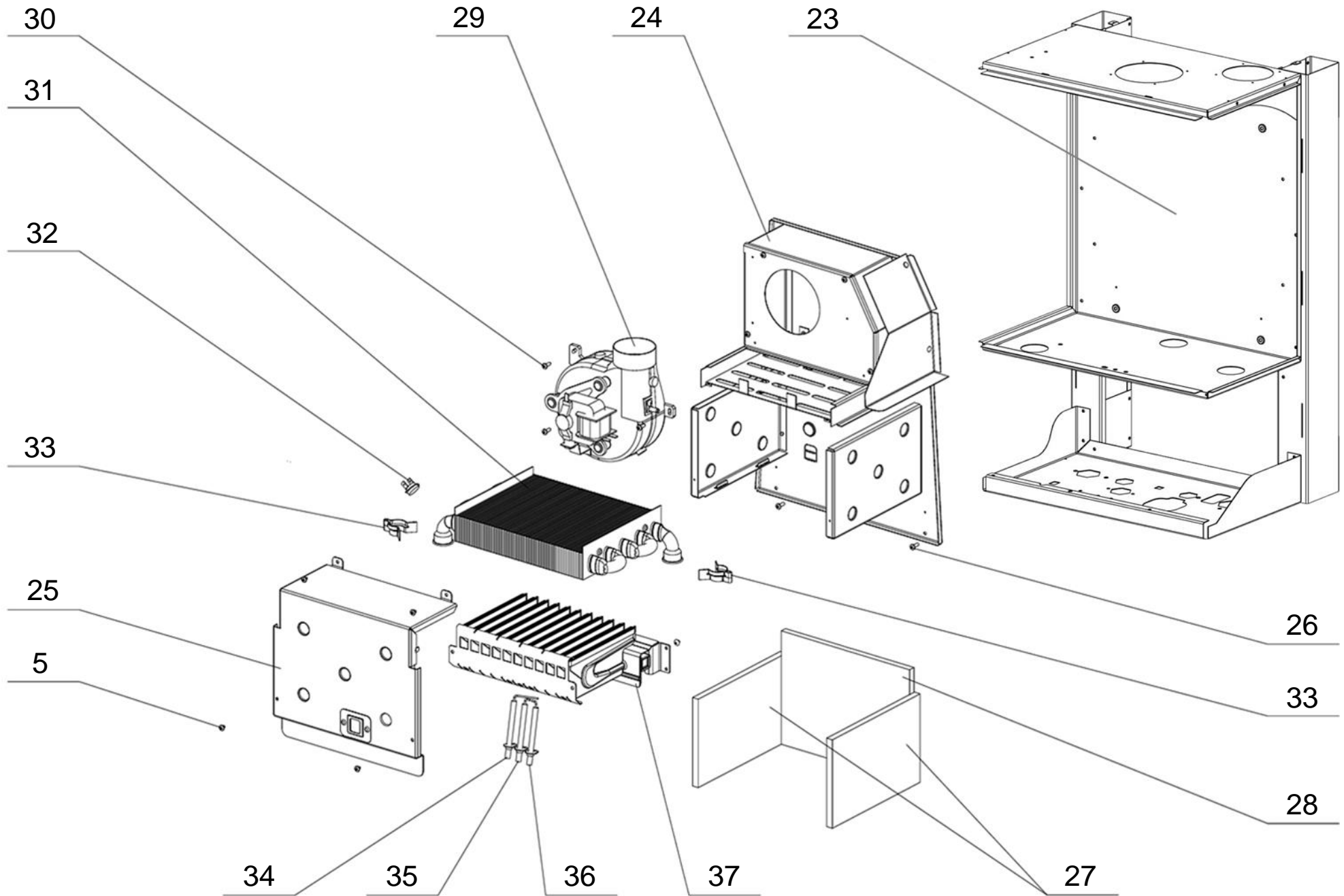
*Приведённые в данном каталоге изображения дают упрощённое представление об изделии и могут содержать несущественные отличия от изделия, которое находится у вас в эксплуатации*

# Группа I. Общая схема



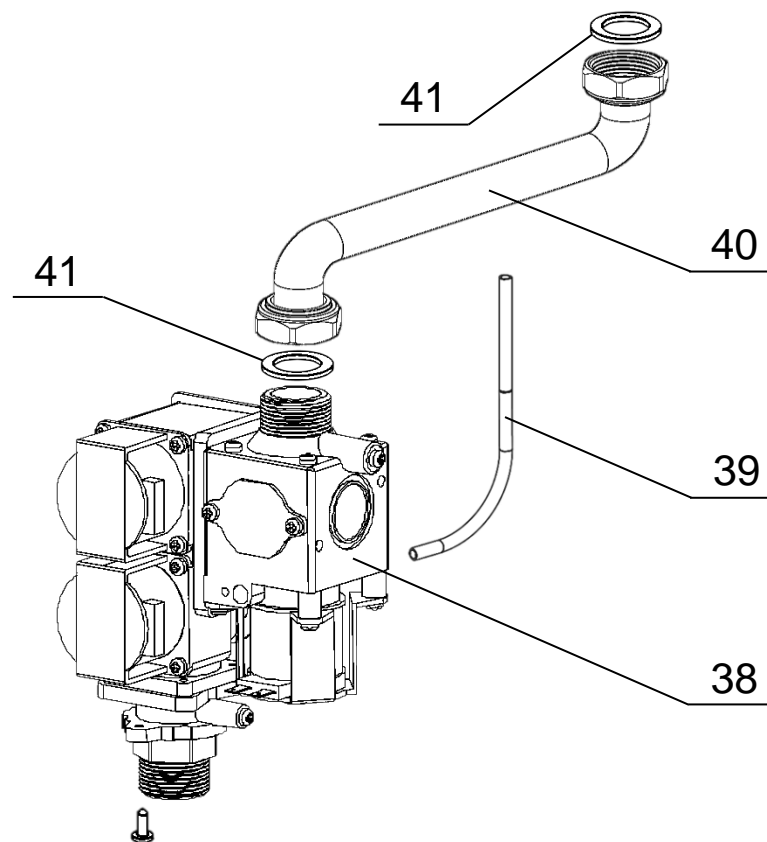
№	Наименование		Артикул (Код)
1	Котел газовый отопительный водогрейный моделей D28 / D32		2201358 / 2201359
2	Передняя панель в сборе с теплоизолятором с креплением «ушки»	до февраля 2025 г.	22013.0100-173R
	Передняя панель в сборе с теплоизолятором с креплением «под бонку»	с февраля 2025 г.	22013.0100-252R
3	Боковая панель (левая) с теплоизолятором		22013.0100-183
			22013.0100-171R
4	Боковая панель (правая) с теплоизолятором		22013.0100-181
			22013.0100-169R
5	Саморез 4.2x6.5		
6	Расширительный бак 7л. VRP 250-7	до июля 2022 г.	2501148R
	Расширительный бак 7л. ZRP 200-7	с июля 2022 г.	2501316R
7	Кронштейн расширительного бака		
8	Прокладка уплотнительная 15x8x2 , комплект 10 шт.		22013.0700-014-10R
9	Патрубок расширительного бака		D22013.0300-048
10	Кольцо уплотнительное Ø8xØ2.2xØ12, комплект 10 шт.		22013.0300-020-10R
11	Клипса Ø10		22013.0300-019
12	Датчик давления воздуха 70/45		22013.0600-011R
13	Конденсатосборник в сборе с трубками		22013.0100-100
14	Кронштейн крепления конденсатосборника		
15	Фланец дымохода Ø100 PP		22013.0100-190
	Прокладка фланца дымохода Ø100 (на схеме не указана)		22013.0100-191
16	Заглушка воздухозаборного отверстия Ø80		
17	Блок управления в сборе		
18	Плата управления (См. Группу VIII)		D22013.0631-341R
	Плата управления, OpenTherm	с 23.10 2025 г.	D22013.0631-346R
19	Плата индикации		D22013.0636-203R
	Плата индикации, OpenTherm	с 23.10 2025 г.	D22013.0636-204R
20	Саморез 4.8x13		
21	Прокладка уплотнительная G1/4", комплект 10 шт.		22013.0700-015-10R
22	Манометр прямоугольный 4 bar (G1/4")		22013.0336-002R

## Группа II. Камера сгорания (закрытого типа)



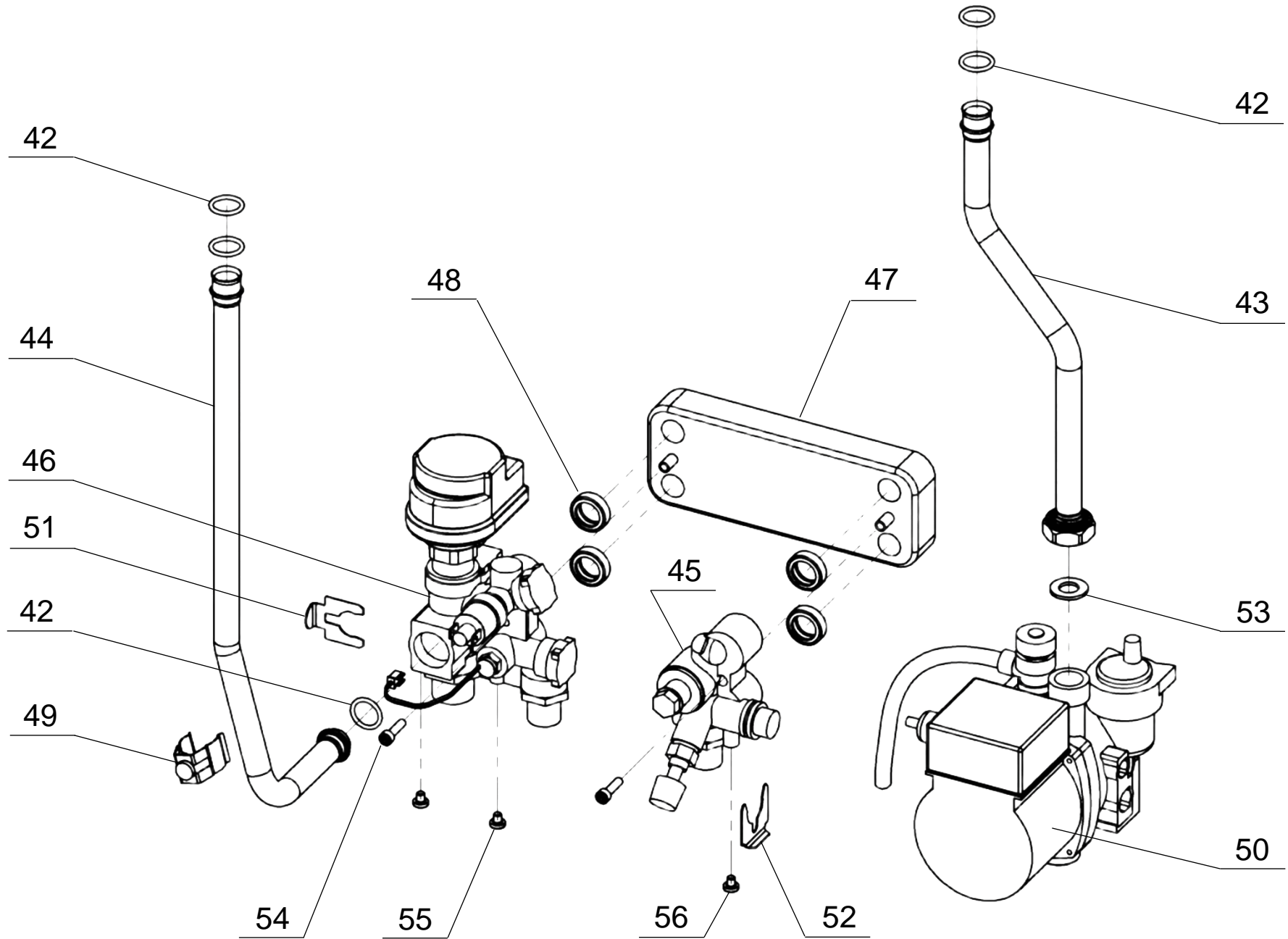
№	Наименование	Артикул (Код)
23	Рама опорная (основание котла) в сборе	
24	Основание камеры сгорания в сборе	
25	Передняя панель камеры сгорания в сборе с теплоизоляцией	
26	Винт M4x12	
27	Плита теплоизоляции камеры сгорания боковая (правая / левая)	
28	Плита теплоизоляции камеры сгорания задняя	
27, 28	Комплект теплоизоляции для котлов моделей D28 / D32	22013.0210-130R
29	Вентилятор 55W	D22013.0220-002R
30	Саморез 4.2x13	
31	Теплообменник основной	S22013.0231-032R
32	Датчик перегрева 92°C	D22013.0610-001R
33	Клипса Ø18, комплект 10 шт.	D22013.0300-002-10R
34	Электрод ионизации в сборе с проводом	
35	Электрод поджига 1 в сборе с проводом (левый)	
36	Электрод поджига 2 в сборе с проводом (правый)	
34, 35, 36	Комплект электродов газового котла	22013.0211-010R
37	Горелка газовая в сборе с коллектором форсунок 15 NG	D22013.0230-004
		D22013.0230-006

## Группа III. Газовая арматура



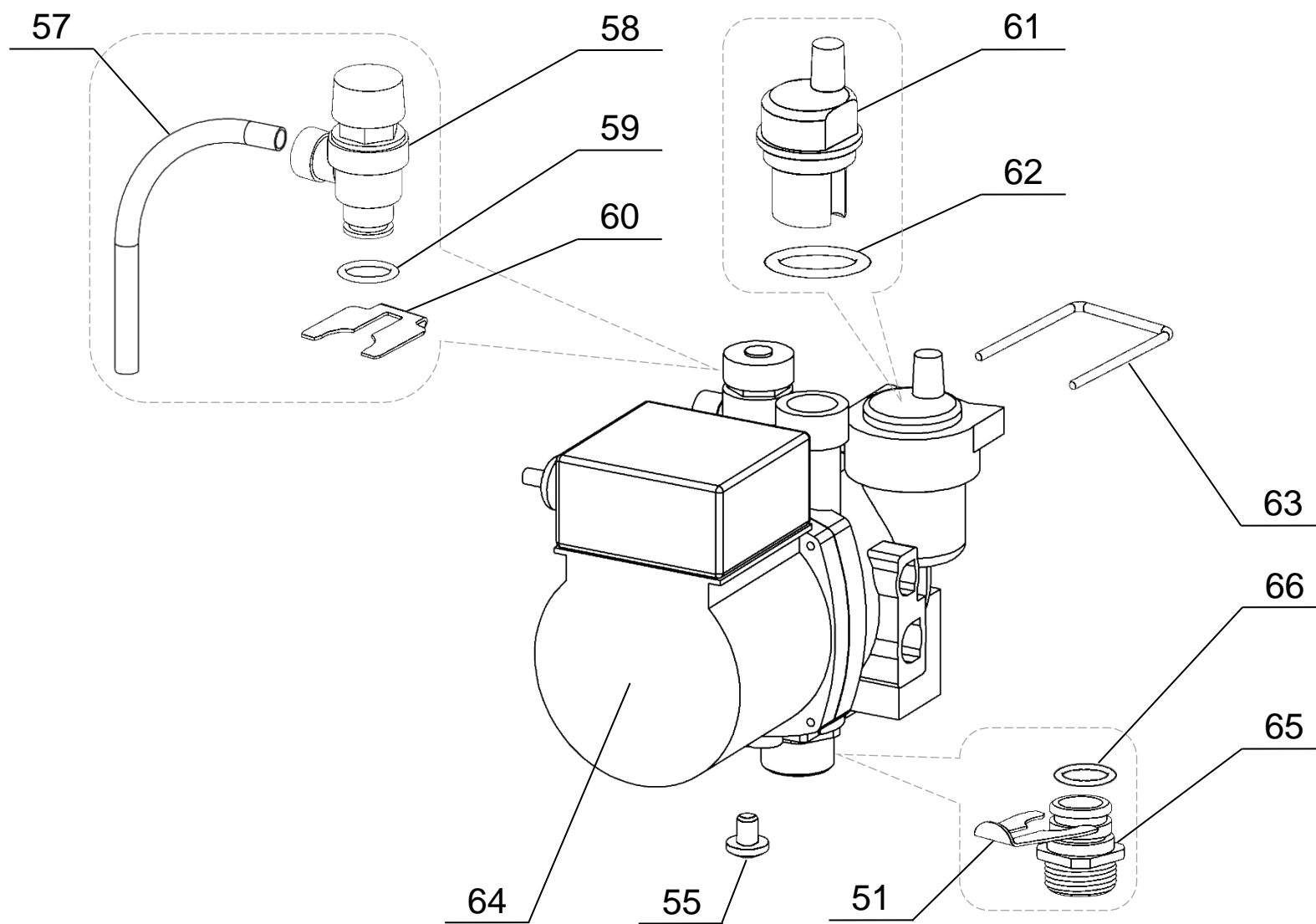
№	Наименование		Артикул (Код)
38	Газовый клапан	HPV07-L020	22013.0500-010R
		621B	22013.0500-012
39	Трубка компенсации давления газа		22013.0100-111
40	Патрубок газовый в сборе		D22013.0500-009
41	Прокладка уплотнительная 24x14x2, комплект 10 шт.		22013.0700-010-010R

# Группа IV. Гидрогруппа



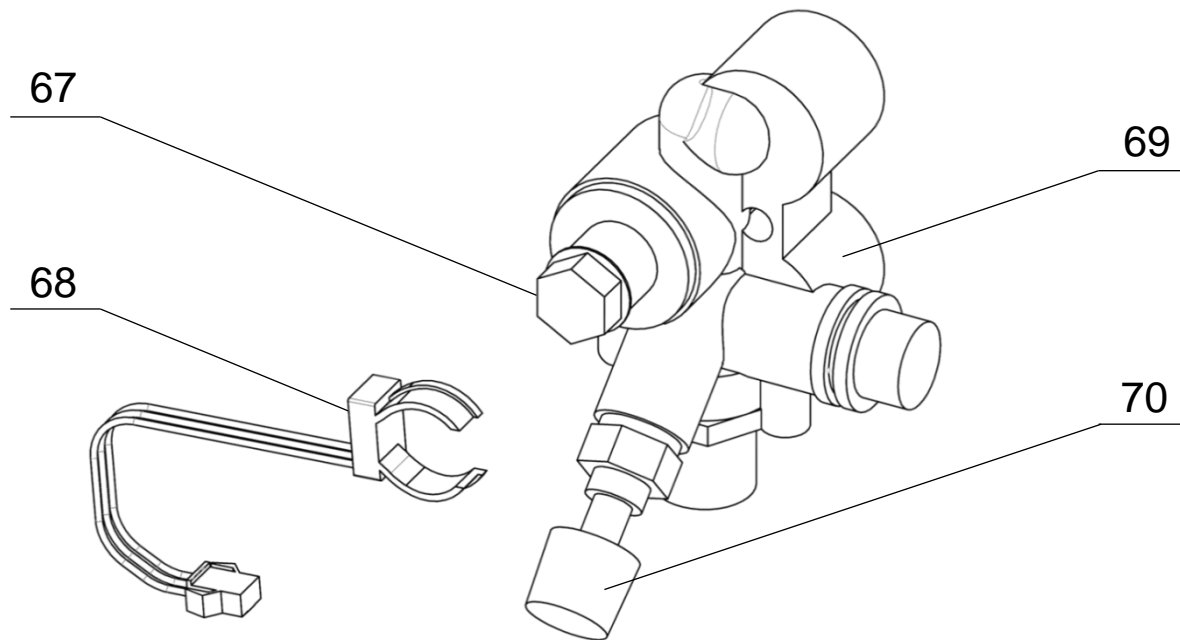
№	Наименование		Артикул (Код)
42	Кольцо уплотнительное Ø17хØ3хØ23, комплект 10 шт.		22013.0300-006-10R
43	Патрубок «насос-теплообменник»		D22013.0300-050
44	Патрубок «теплообменник-отопление» (клипса)	до 01.09.2025 г.	D22013.0300-066
	Патрубок «теплообменник-отопление» (гайка 3/4)	с 01.09.2025 г.	D22013.0300-067
45	Узел входа в сборе (См. Группу VI)		D22013.0321-032
46	Узел выхода (Bypass 6M) в сборе без сервопривода (См. Группу VII)	до 01.09.2025 г.	D22013.0321-026R
	Узел выхода (Bypass 6M) 3/4 в сборе без сервопривода (См. Группу VII)	с 01.09.2025 г.	D22013.0321-066R
47	Теплообменник ГВС 16 пластин		D22013.0320-060R
48	Кольцо уплотнительное Ø25хØ17хØ7, комплект 10 шт.		D22013.0311-010-10R
49	Датчик NTC накладной 50 кОм, клипса Ø18 мм		22013.0630-010R
50	Насос циркуляционный 20/6 в сборе		См. Группу V
51	Клипса Ø18.5		22013.0400-010
52	Клипса Ø21		22013.0400-012
53	Прокладка уплотнительная 24х14х2, комплект 10 шт.		22013.0700-040-10R
54	Винт M5x20		
55	Винт M6x8		
56	Винт M5x6		

# Группа V. Насос циркуляционный



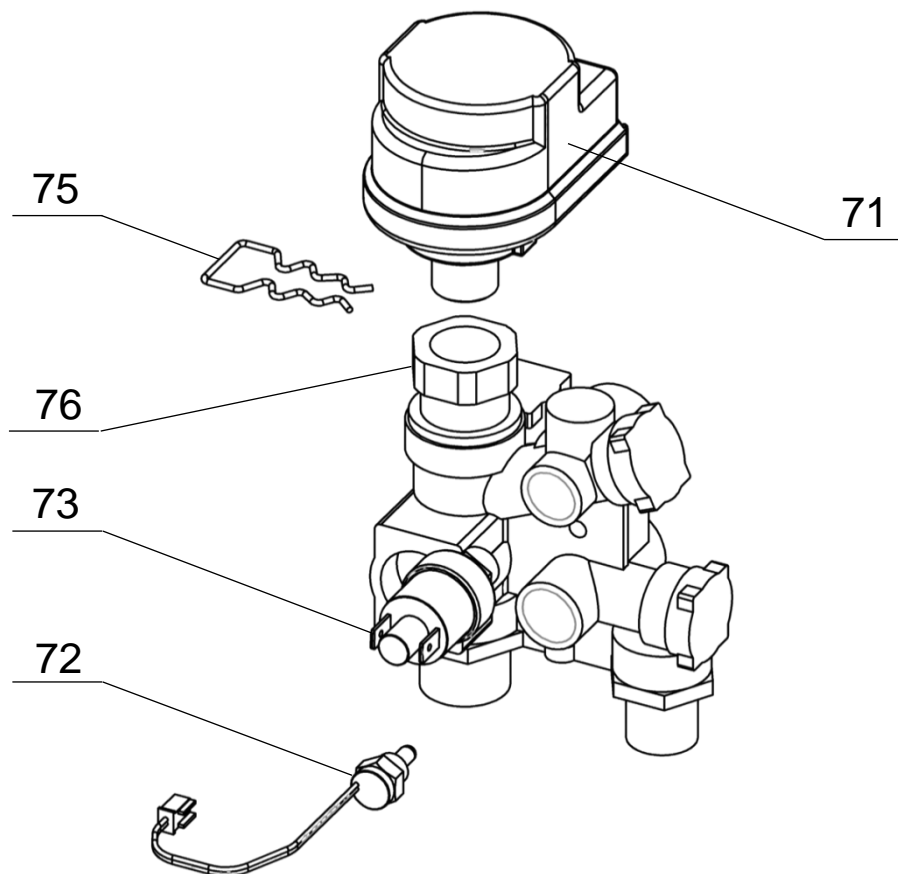
№	Наименование	Артикул (Код)
57	Трубка	22013.0300-015
58	Клапан предохранительный 3 бара	22013.0400-019R
59	Кольцо уплотнительное Ø16xØ2.6xØ21.2, комплект 10 шт.	22013.0400-006-10R
60	Клипса Ø18	22013.0400-007
61	Воздухоотводчик	22013.0400-002R
62	Кольцо уплотнительное Ø36xØ3.3xØ42.6, комплект 10 шт.	22013.0400-003-10R
63	Клипса Ø3x36x51	22013.0400-004
64	Насос циркуляционный CPB3A 20/6	22013.0400-021R
65	Штуцер насоса G3/4"	D22013.0400-013
66	Кольцо уплотнительное Ø18xØ3.8xØ25.6, комплект 10 шт.	22013.0400-009-10R

Группа VI. Гидроблок входной  
(датчик расхода ГВС «Холла», расходомер «турбинка», кран подпитки)



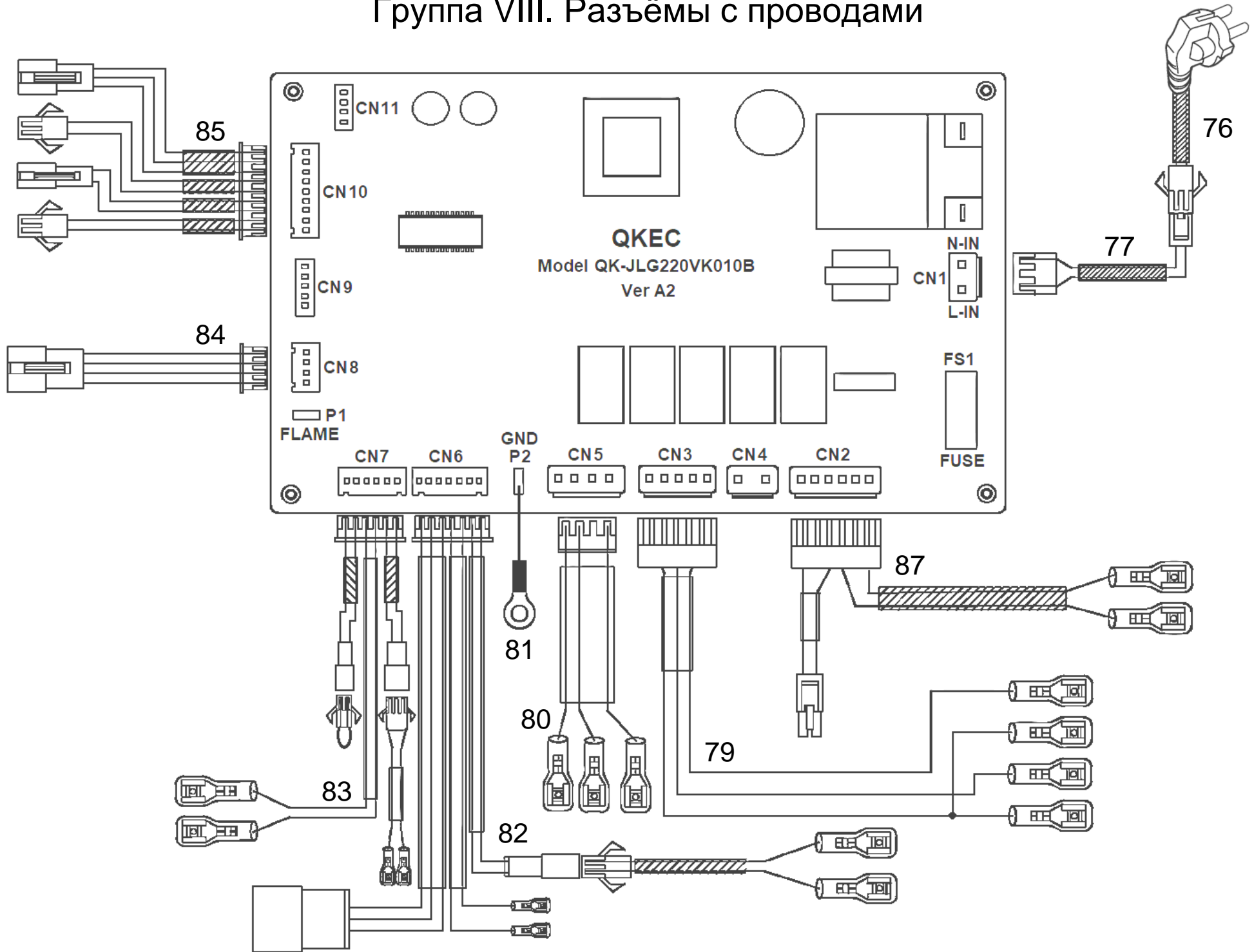
№	Наименование	Артикул (Код)
67	Расходомер	D22013.0321-027R
68	Датчик расхода воды	D22013.0620-001R
69	Узел входа воды с краном подпитки	D22013.0321-028R
70	Кран подпитки	D22013.0321-067R

## Группа VII. Гидроблок выходной (серводвигатель, датчик давления, датчик температуры ГВС)



№	Наименование	Артикул (Код)
71	Сервопривод трёхходового крана (~220 В)	D22013.0311-023R
72	Датчик NTC погружной, 50 кОм, G1/8"	22013.0630-009R
73	Датчик давления	22013.0600-010R
74	Картридж трехходового крана	D22013.0321-069R
75	Скоба-фиксатор	

# Группа VIII. Разъёмы с проводами



№	Наименование	Артикул (Код)
76	Электрический шнур с вилкой (16 А / ~250 В)	22013.0600-017
79	Разъем «мама» CN 3 (5-и штырьковый) с проводами	22013.0630-200
80	Разъем «мама» CN 5 (4-х штырьковый) с проводами	22013.0637-200
77	Разъем «мама» CN 1 (3-х штырьковый) с проводами	220130600-200
78	Разъем «мама» CN 2 (6-и штырьковый) с проводами	22013.0635-200
81	Провод заземления P2 «GND»	22013.0630-007
82	Разъем «мама» CN 6 (7-и штырьковый) с проводами	22013.0634-200
83	Разъем «мама» CN 7 (6-и штырьковый) с проводами	22013.0633-200
84	Разъем «мама» CN 8 (4-х штырьковый) с проводами	22013.0636-004
85	Разъем «мама» CN 10 (9-и штырьковый) с проводами	22013.0632-200
Комплект проводов с разъемами CN модуля управления  D22013.0630-000		