

ARDERIA[®]

НАСТЕННЫЙ ГАЗОВЫЙ ПРОТОЧНЫЙ ВОДОНАГРЕВАТЕЛЬ

МОДЕЛЬ

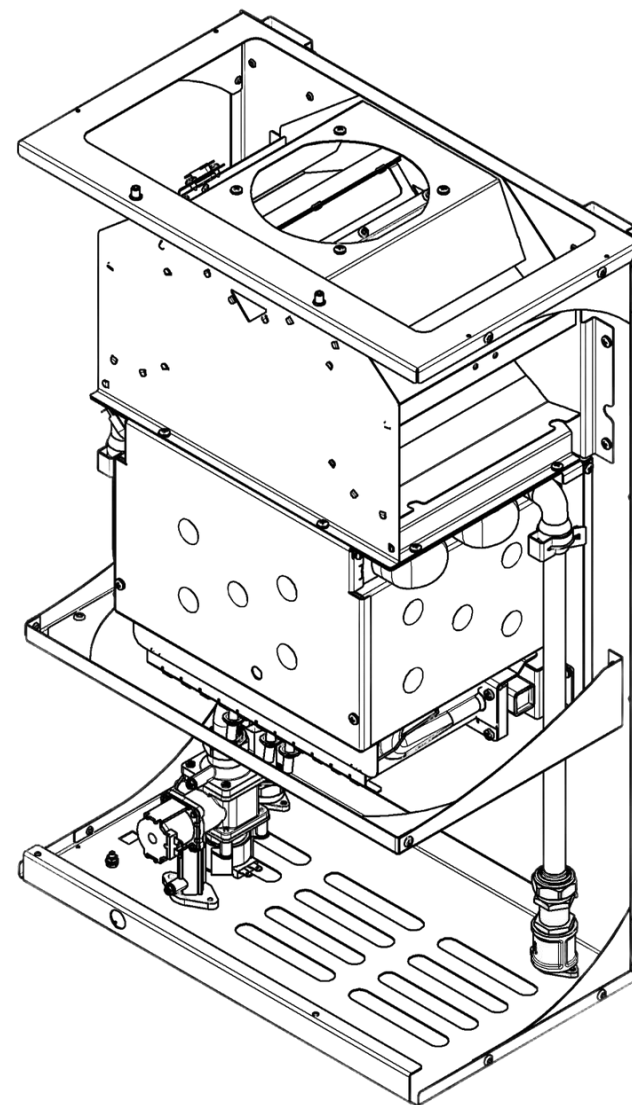
WH-10 ATMO / WH-14 ATMO / WH-16 ATMO

Каталог запчастей

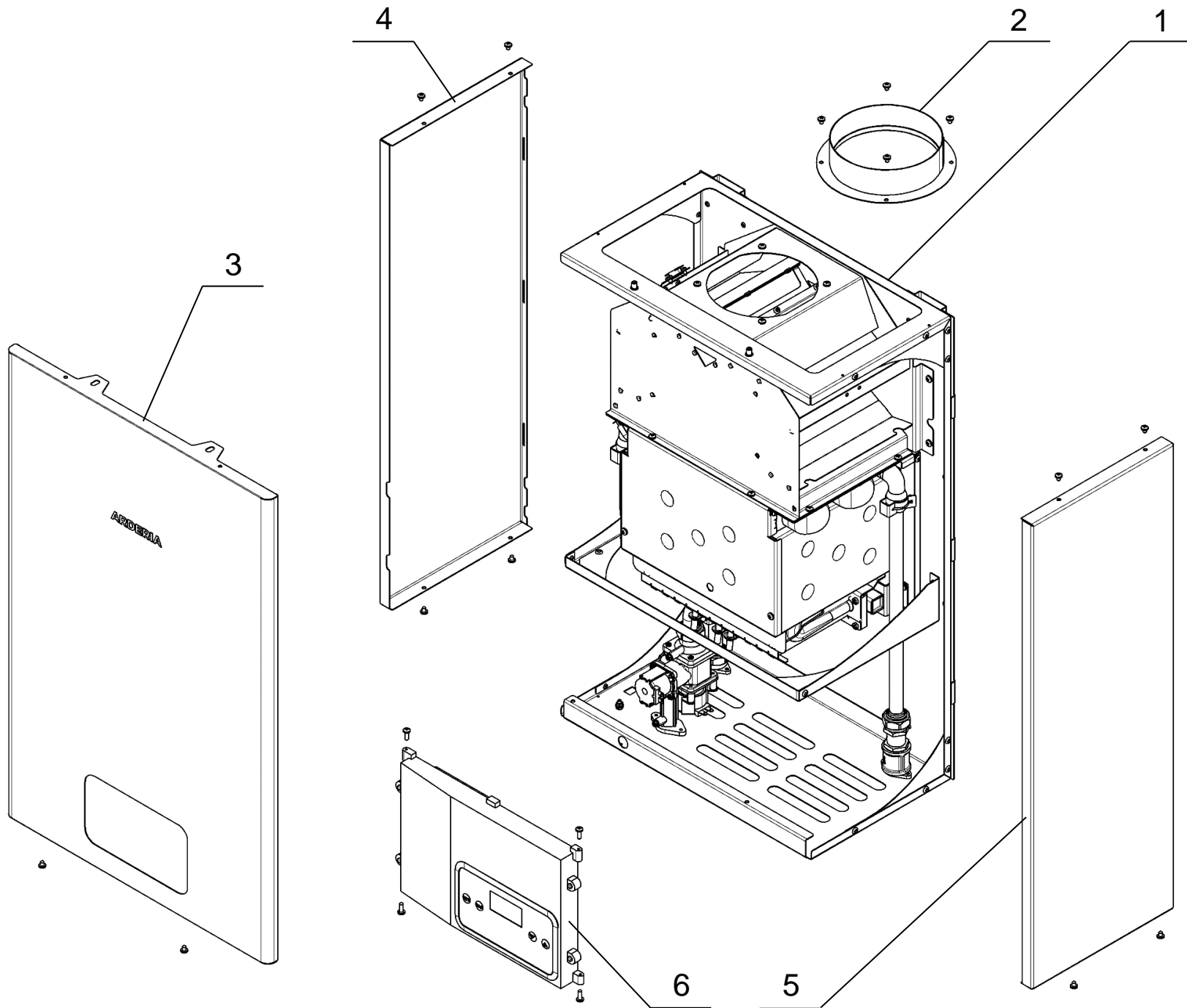
(взрывные схемы)

СЕРИЯ	ВЕРСИЯ
Arderia ATMO WH	2026 - 05

Приведённые в данном каталоге изображения дают упрощённое представление об изделии и могут содержать несущественные отличия от изделия, которое находится у вас в эксплуатации.

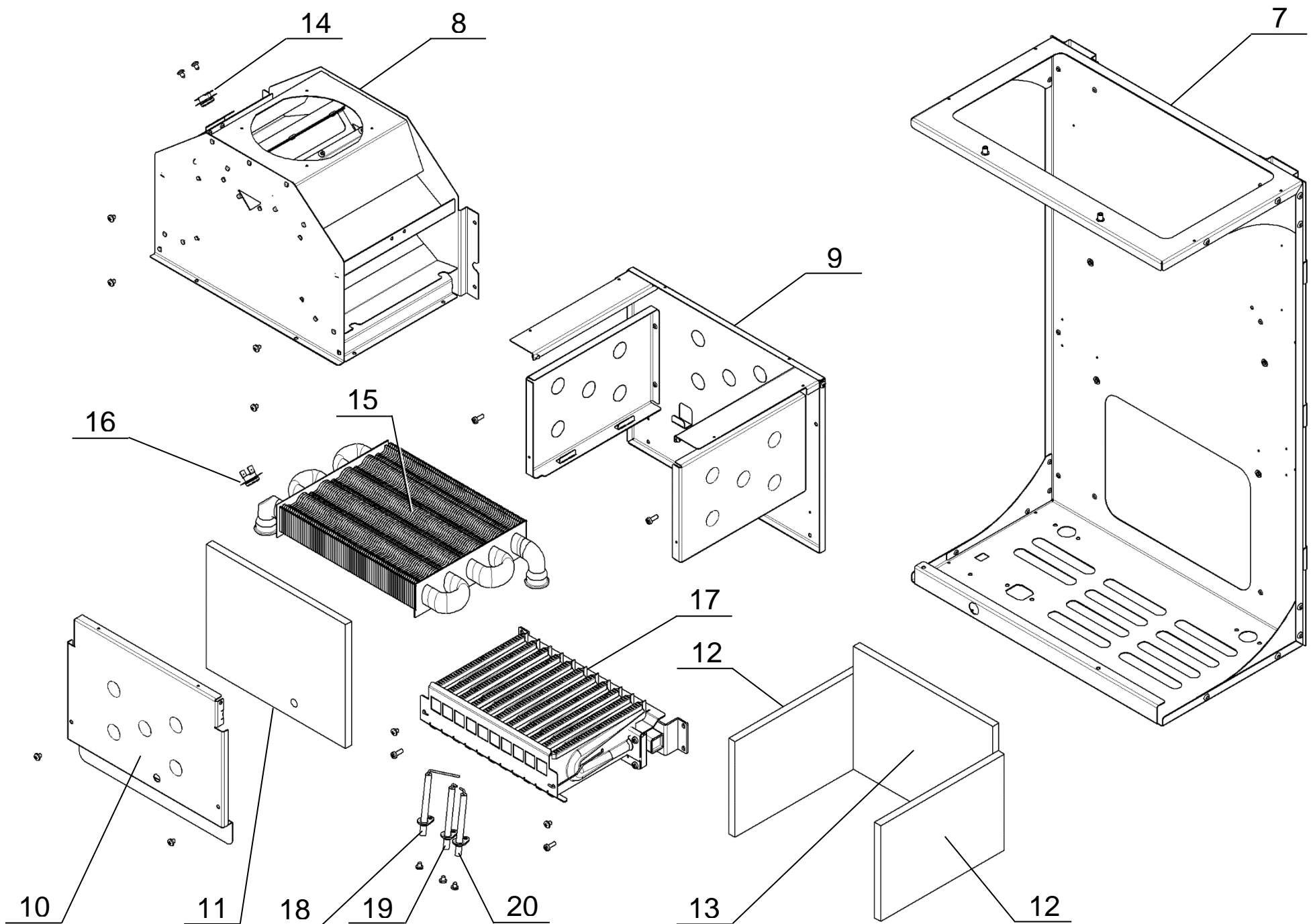


Группа I. Общая схема



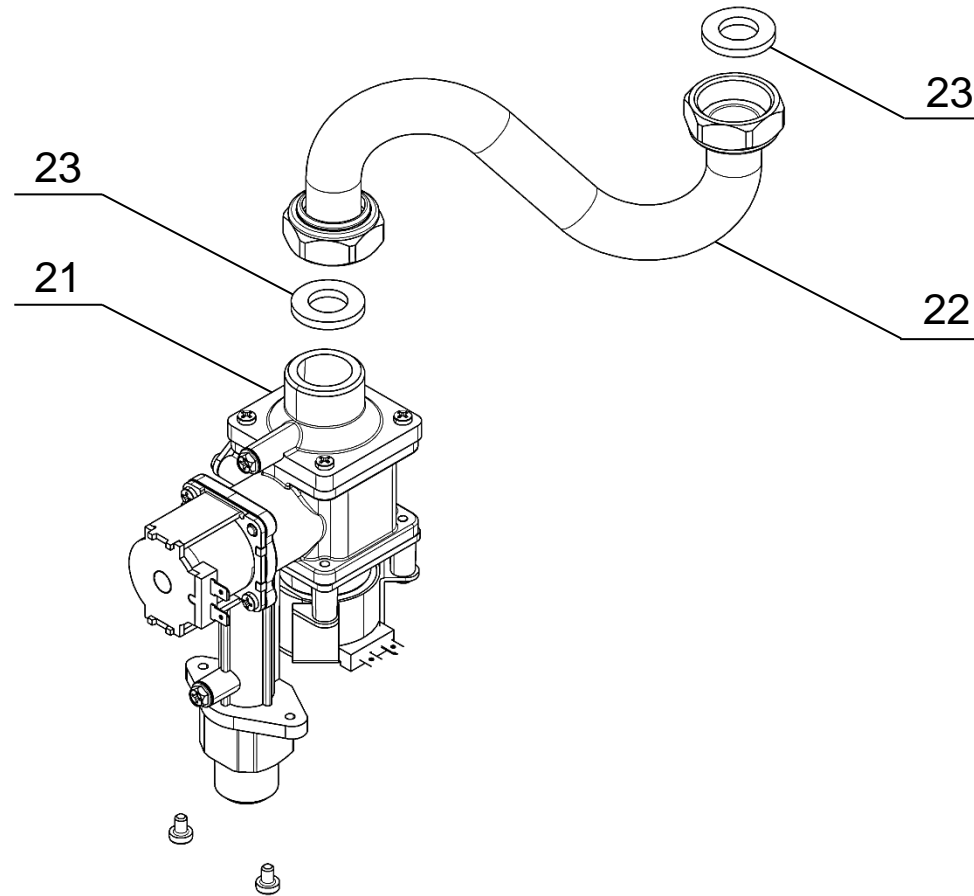
№	Наименование	Артикул (Код)
1	Настенный газовый проточный водонагреватель Arderia ATMO WH-10 / WH-14 / WH-16	2901101 / 2901102 / 2901103
2	Фланец дымоотведения Ø130 (патрубок присоединительный)	
3	Передняя (лицевая) панель в сборе с теплоизолятором-уплотнителем	22013.0100-251
4	Боковая панель (левая) с теплоизолятором-уплотнителем	22013.0100-183
5	Боковая панель (правая) с теплоизолятором-уплотнителем	22013.0100-181
6	Блок управления в сборе	W22013.0631-001
6*	Плата управления ВПГ ARDERIA <i>(на схеме не обозначена)</i>	W22013.0631-002R
6**	Плата индикации ВПГ ARDERIA <i>(на схеме не обозначена)</i>	W22013.0636-003R

Группа II. Камера сгорания (открытого типа)



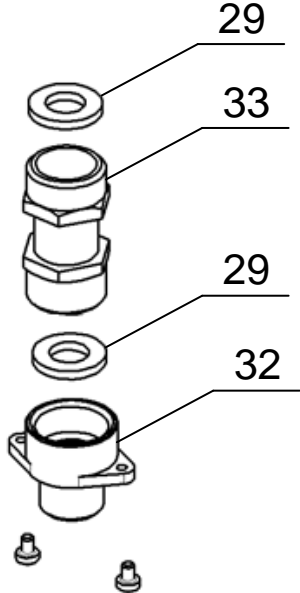
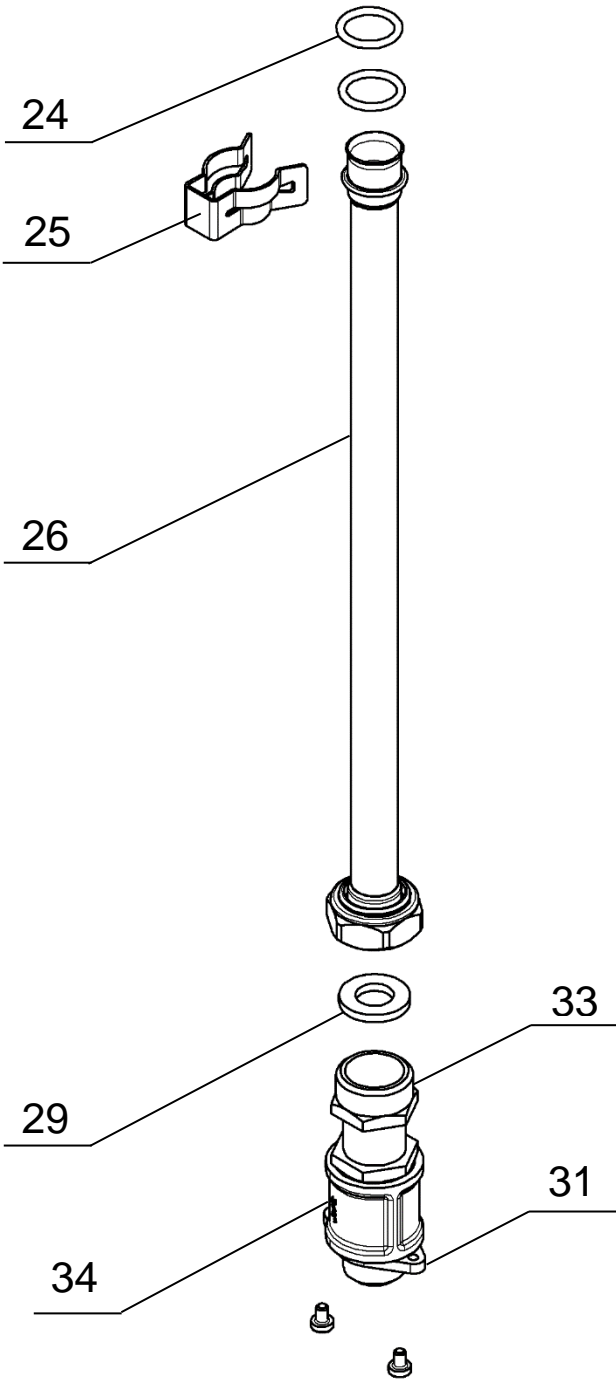
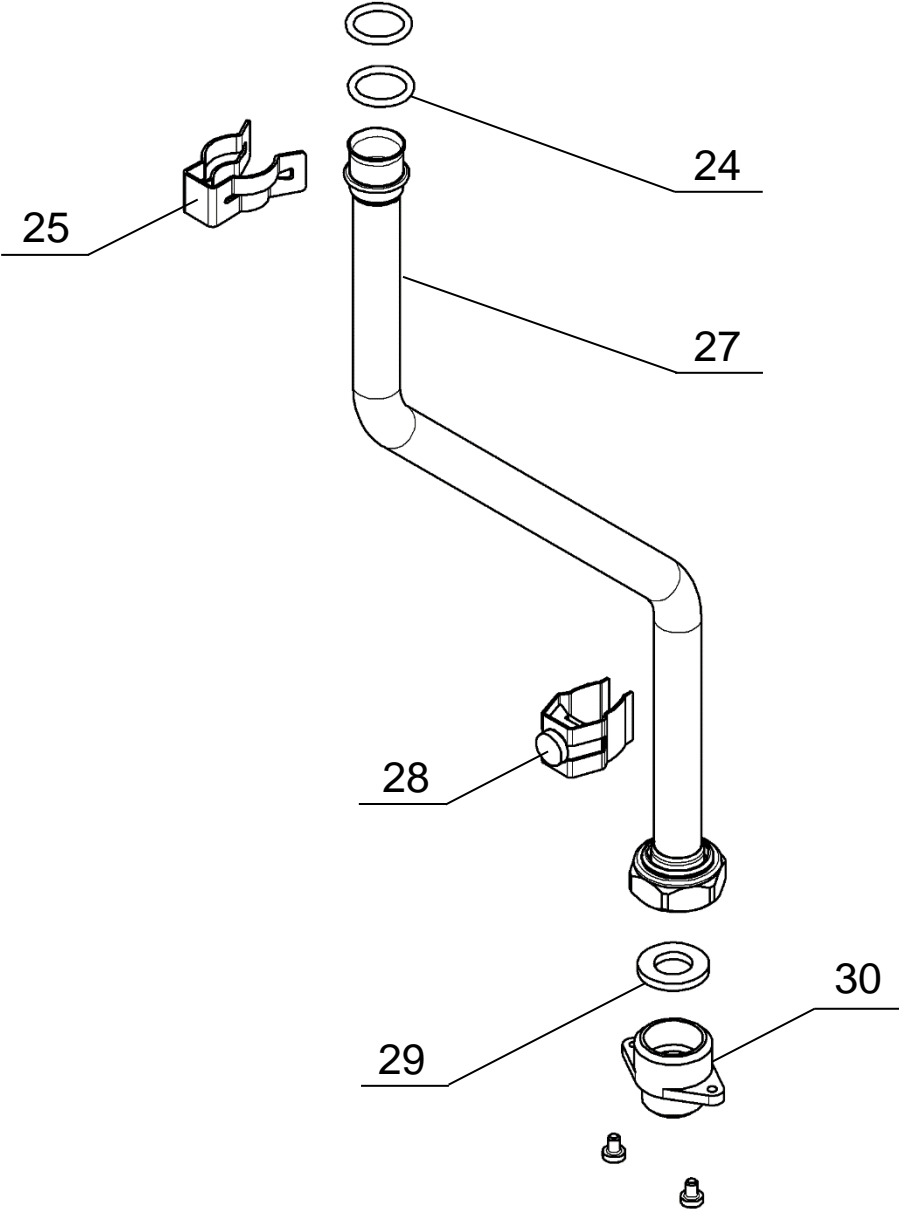
№	Наименование	Артикул (Код)
7	Рама опорная (основание котла) в сборе	
8	Коллектор отработанных дымовых газов с разделителем тяги (стабилизатор тяги)	
9	Основание камеры сгорания в сборе	
10	Передняя панель (покрытие) камеры сгорания	
11	Теплоизоляция камеры сгорания (передняя)	
12	Теплоизоляция камеры сгорания (правая / левая)	
13	Теплоизоляция камеры сгорания (задняя)	
12, 13	Комплект теплоизоляции	22013.0210-120R
14	Датчик тяги 70°C	D22013.0610-002R
15	Теплообменник	S22013.0220-032R
16	Датчик перегрева 92°C	D22013.0610-001R
17	Горелка газовая в сборе, 11 NG	D22013.0220-060
18	Электрод ионизации с проводом	
19	Электрод розжига 1 с проводом (левый)	
20	Электрод розжига 2 с проводом (правый)	
18, 19, 20	Комплект электродов	22013.0211-010R

Группа III. Газовая арматура



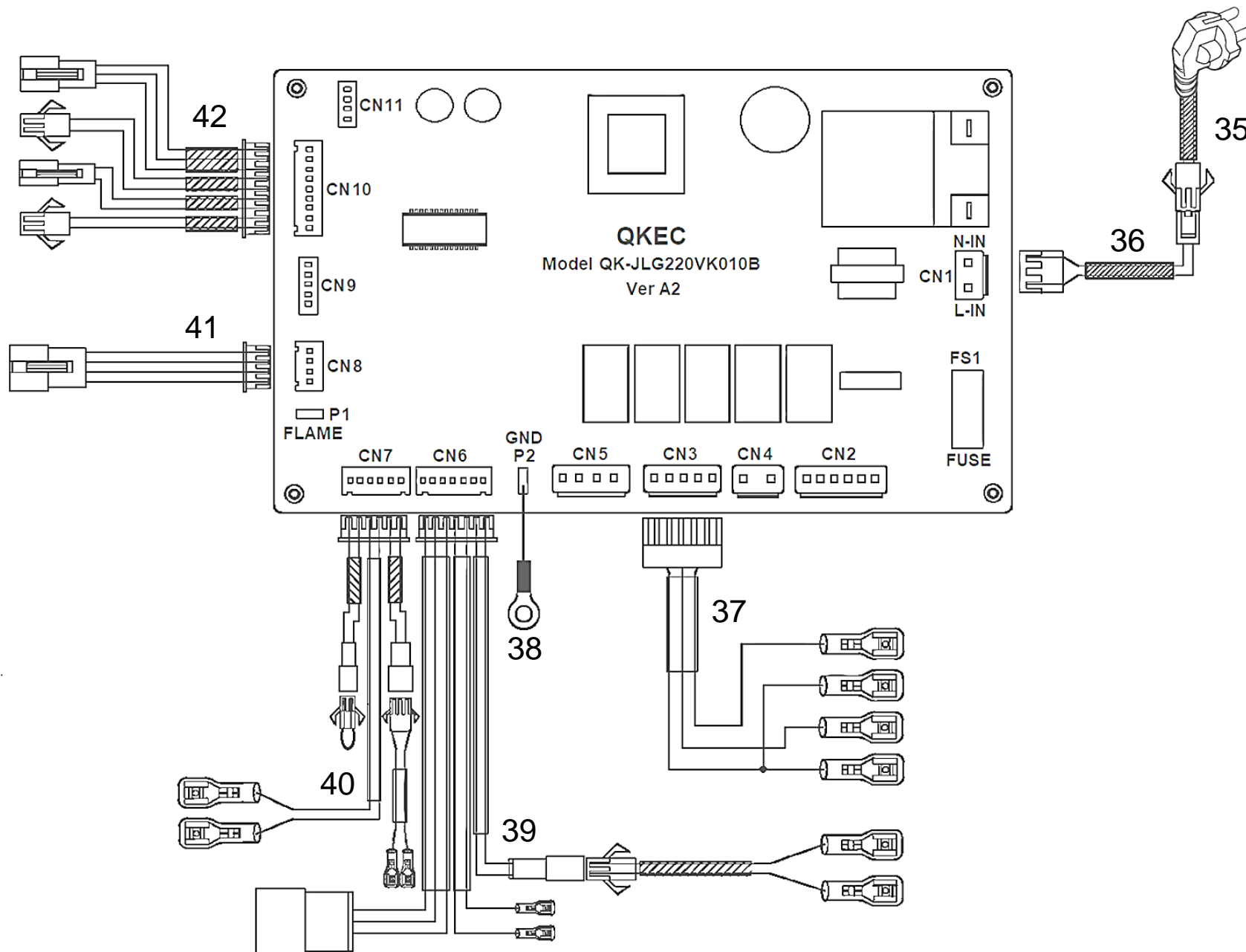
№	Наименование	Артикул (Код)
21	Газовая арматура (газовый клапан)	22013.0500-013
22	Патрубок газовый в сборе	D22013.0500-009
23	Прокладка уплотнительная 24x14x2 (G3/4"), комплект 10 шт.	22013.0700-010-010R

Группа IV. Гидрогруппа



№	Наименование	Артикул (Код)	
24	Кольцо уплотнительное, Ø17xØ3xØ23, комплект 10 шт.	22013.0300-006-10R	
25	Клипса патрубка отопления Ø18 (трубки ОВ – теплообменник ОВ), комплект 10 шт.	D22013.0300-002-10R	
26	Патрубок ХВС	до 23.03.2026 г.	W22013.0300-002
		с 23.03.2026 г.	W22013.0300-007
27	Патрубок ГВС	W22013.0300-003	
28	Датчик NTC, накладной, 50 кОм, клипса Ø18 мм	22013.0630-010R	
29	Прокладка уплотнительная Ø17xØ3xØ23, комплект 10 шт.	22013.0300-006-10R	
30	Фитинг (выход) G3/4xG1/2 (Z)	W22013.0300-001	
31	Фитинг (вход) G3/4xG1/2 (Z)	до 23.03.2026	W22013.0300-001
32	Фитинг (вход) G3/4FxG1/2M (Z)	с 23.03.2026	W22013.0300-004
33	Расходомер	1201126	
34	Муфта 3/4"	до 23.03.2026	91021-196

Группа V. Разъёмы с проводами



№	Наименование	Артикул (Код)
35	Электрический шнур с вилкой (16 А / ~250 В)	22013.0600-017
37	Разъем «мама» CN 3 (5-и штырьковый) с проводами	22013.0600-200
36	Разъем «мама» CN 1 (3-х штырьковый) с проводами	22013.0600-200
	Разъем «мама» CN 2 (6-и штырьковый) с проводами	Не используется
38	Провод заземления P2 «GND»	22013.0630-007
39	Разъем «мама» CN 6 (7-и штырьковый) с проводами	22013.0634-200
40	Разъем «мама» CN 7 (6-и штырьковый) с проводами	22013.0633-200
41	Разъем «мама» CN 8 (4-х штырьковый) с проводами	22013.0636-004
42	Разъем «мама» CN 10 (9-и штырьковый) с проводами	22013.0632-200

Комплект проводов
с разъёмами CN
модуля управления
D22013.0630-000